

# CLEANFIXS10 Plus SL CAS Akku-Schlittenstaubsauger (mit 2x 10Ah Akkus & Ladegerät)

## Inhaltsverzeichnis

PDF erstellt am: 02.04.2026 10:09

BO- 05.2025



Saugset  
Tuyau d'aspiration set  
Suction set  
**B 4**

Einbau CAS Akku  
Installation des batteries CAS  
Installation CAS batteries  
**B 2**

Saugmotor  
Moteur d'aspiration  
Vacuum motor  
**B 3**

Haube-Kessel  
Capot-Bac  
Dome-Tank  
**B 1**



CAS Ladegerät Duo  
CAS chargeur duo  
CAS charger duo  
**025.512**

Stromlaufplan  
Diagramme électrique  
Wiring diagram  
**B 5**



# CLEANFIXS10 Plus SL CAS Akku-Schlittenstaubsauger (mit 2x 10Ah Akkus & Ladegerät)

## Inhaltsverzeichnis

PDF erstellt am: 02.04.2026 10:09

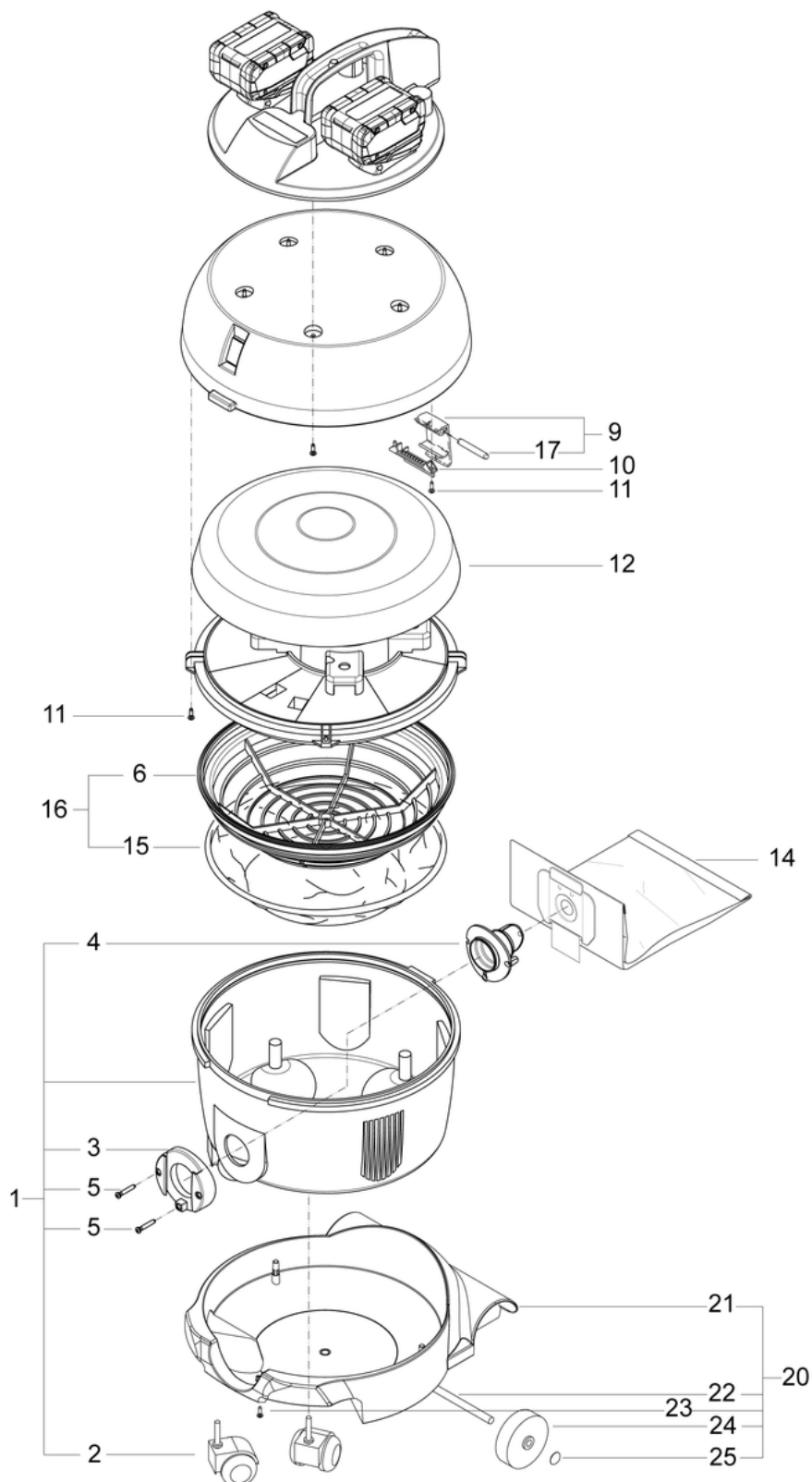
<b>Pos.</b>	<b>Artikel-Nr.</b>	<b>Ersatzteil</b>	<b>Preis</b>
1	025.512	CAS Ladegerät Duo SEV	CHF 188.00

# CLEANFIXS10 Plus SL CAS Akku-Schlittenstaubsauger (mit 2x 10Ah Akkus & Ladegerät)

## Haube-Kessel

PDF erstellt am: 02.04.2026 10:09

B1- 10.2024



# CLEANFIXS10 Plus SL CAS Akku-Schlittenstaubsauger (mit 2x 10Ah Akkus & Ladegerät)

## Haube-Kessel

PDF erstellt am: 02.04.2026 10:09

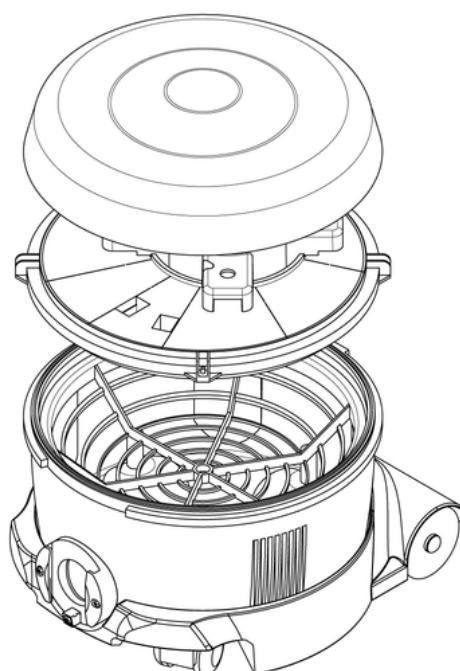
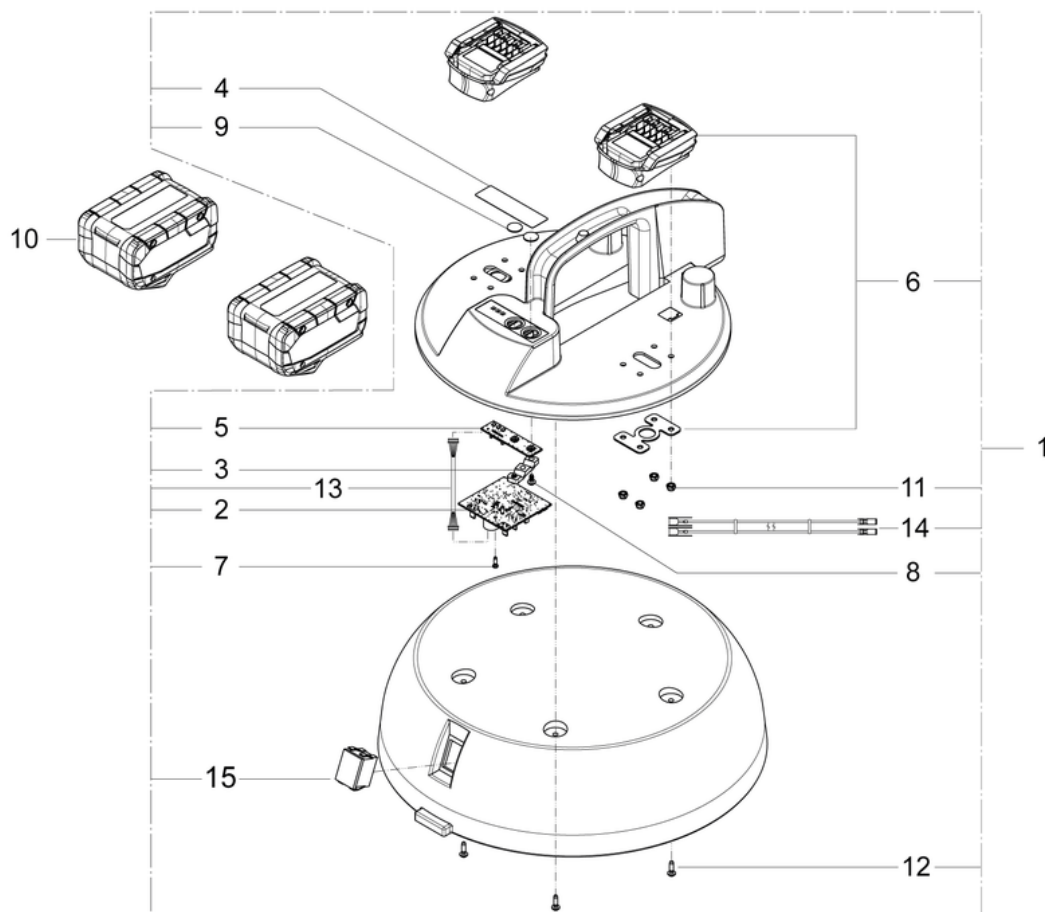
Pos.	Artikel-Nr.	Ersatzteil	Preis
1	012.210	Kessel für Schlitten kpl.	CHF 54.65
2	P204C	Lenkrolle GUM ø50mm	CHF 7.80
3	4012234	Bottichanschluss anthrazitgrau	CHF 3.60
4	4012393	Ablenkblende anthrazitgrau	CHF 5.20
5	P515E	Schraube WN 1452 K50 x 30 St vz	CHF 2.25
6	022.310A	Staubfilterkorb	CHF 8.25
9	020.116	Verschlusshebel anthrazitgrau mit GF kpl.	CHF 7.40
10	020.114	Bolzenhalter anthrazitgrau hart	CHF 3.10
11	P516GB	Schraube WN 1451 K40 x 14 St vz	CHF 2.25
12	022.116	Schalldämmmatte	CHF 15.85
14	022.430	Papierstaubeutel (5 Stk.)	CHF 14.25
15	022.320	Staubfiltertuch	CHF 17.25
16	022.300	Staubfilterkorb kpl.	CHF 47.90
17	022.115	Bolzen	CHF 2.60
20	022.117	Schlitten Umbau-Kit	CHF 124.60
21	022.142	Schlitten	CHF 63.85
22	022.141	Achse Schlitten	CHF 26.80
23	P516G	Schraube WN 1451 K40 x 16 St vz	CHF 2.25
24	P803	Laufgrad ø80mm	CHF 8.05
25	P502	Ring Starlock NW 10 m. Kappe A2	CHF 2.25

# CLEANFIXS10 Plus SL CAS Akku-Schlittenstaubsauger (mit 2x 10Ah Akkus & Ladegerät)

## Einbau CAS Akku

PDF erstellt am: 02.04.2026 10:09

B1- 10.2024



# CLEANFIXS10 Plus SL CAS Akku-Schlittenstaubsauger (mit 2x 10Ah Akkus & Ladegerät)

## Einbau CAS Akku

PDF erstellt am: 02.04.2026 10:09

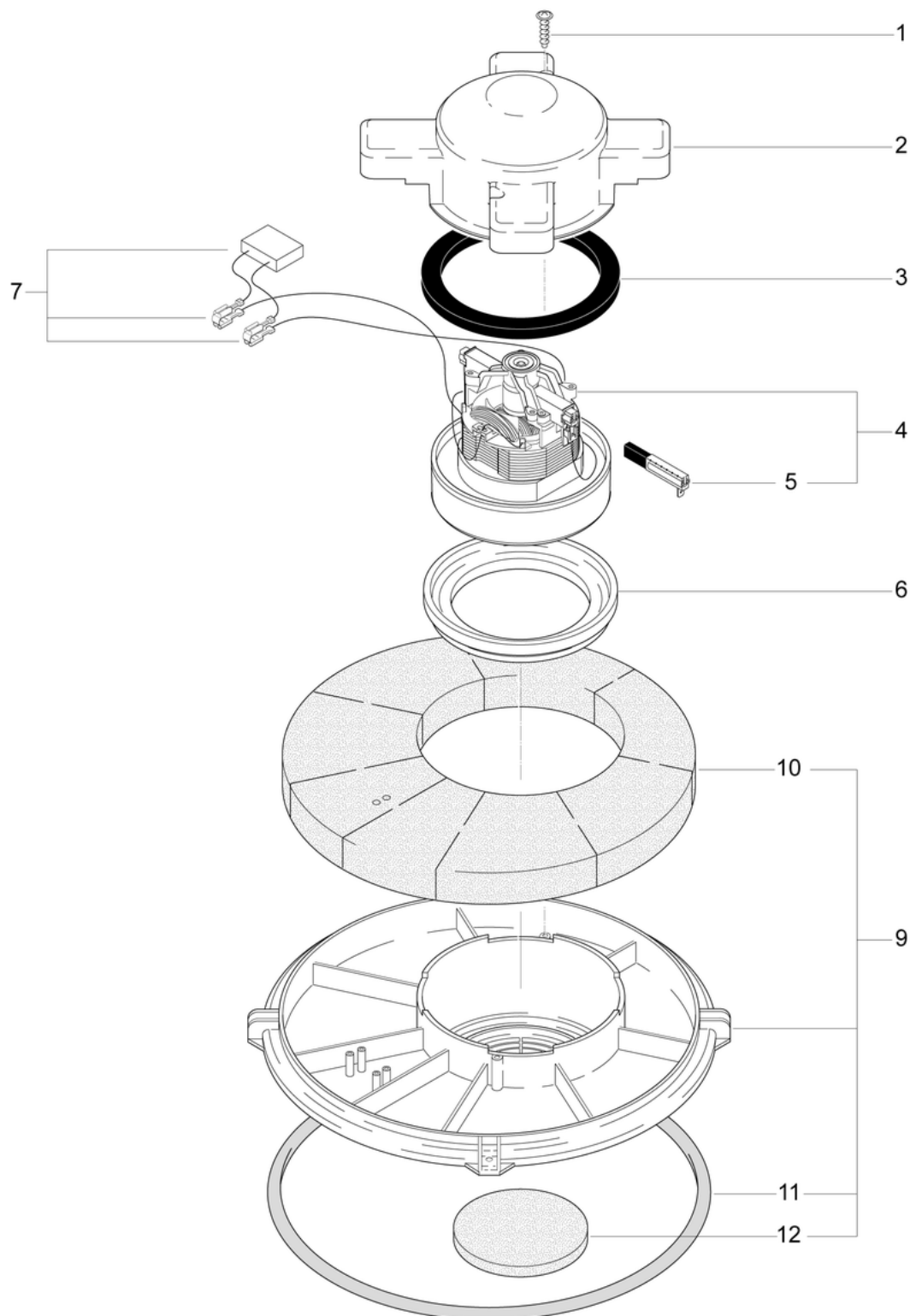
Pos.	Artikel-Nr.	Ersatzteil	Preis
1	022.180	Haube mit CAS Griffplattform kpl.	CHF 588.75
2	T000505	Hauptelektronik	CHF 127.20
3	742.321	Kabelbride anthrazitgrau	CHF 2.25
4	025.405	Bedienungsfolie HT	CHF 24.70
5	025.421	Elektronik Handtaster	CHF 69.65
6	025.400A	Kontaktstiftträger 18V mit Verriegelung kpl.	CHF 108.15
7	P516A	Schraube WN 1452 K30 x 10 A2	CHF 2.25
8	P515WA	Schraube WN 1451 K40 x 10 St vz	CHF 2.25
9	025.412	Druckplatte	CHF 3.10
10	025.511	CAS Akku 10Ah	CHF 231.75
11	P492G	Mutter DIN 985 M5 St vz	CHF 2.25
12	P516GB	Schraube WN 1451 K40 x 14 St vz	CHF 2.25
13	022.171	Kabel Hauptelektronik zu Bedienelektronik	CHF 33.80
14	T000447	Motorkabel	CHF 24.70
15	P245	Blindstück	CHF 17.65

# CLEANFIXS10 Plus SL CAS Akku-Schlittenstaubsauger (mit 2x 10Ah Akkus & Ladegerät)

## Saugmotor

PDF erstellt am: 02.04.2026 10:09

B3- 10.2024



# CLEANFIXS10 Plus SL CAS Akku-Schlittenstaubsauger (mit 2x 10Ah Akkus & Ladegerät)

## Saugmotor

PDF erstellt am: 02.04.2026 10:09

Pos.	Artikel-Nr.	Ersatzteil	Preis
1	P516G	Schraube WN 1451 K40 x 16 St vz	CHF 2.25
2	022.132	Motorabdeckung	CHF 20.60
3	012.133	Motordichtung S10/12	CHF 8.15
4	P879	Saugmotor 36V 600W	CHF 185.40
5	P879A	Kohlebürsten (Paar)	CHF 36.05
6	P971J	Turbinendichtung S10/12	CHF 7.80
7	T000447	Motorkabel	CHF 24.70
9	022.130	Motorplatte kpl.	CHF 51.60
10	022.135	Schalldämmsegmenteinsatz	CHF 15.50
11	022.136	Kesseldichtung	CHF 8.45
12	022.134	Motorluftfilter	CHF 2.60

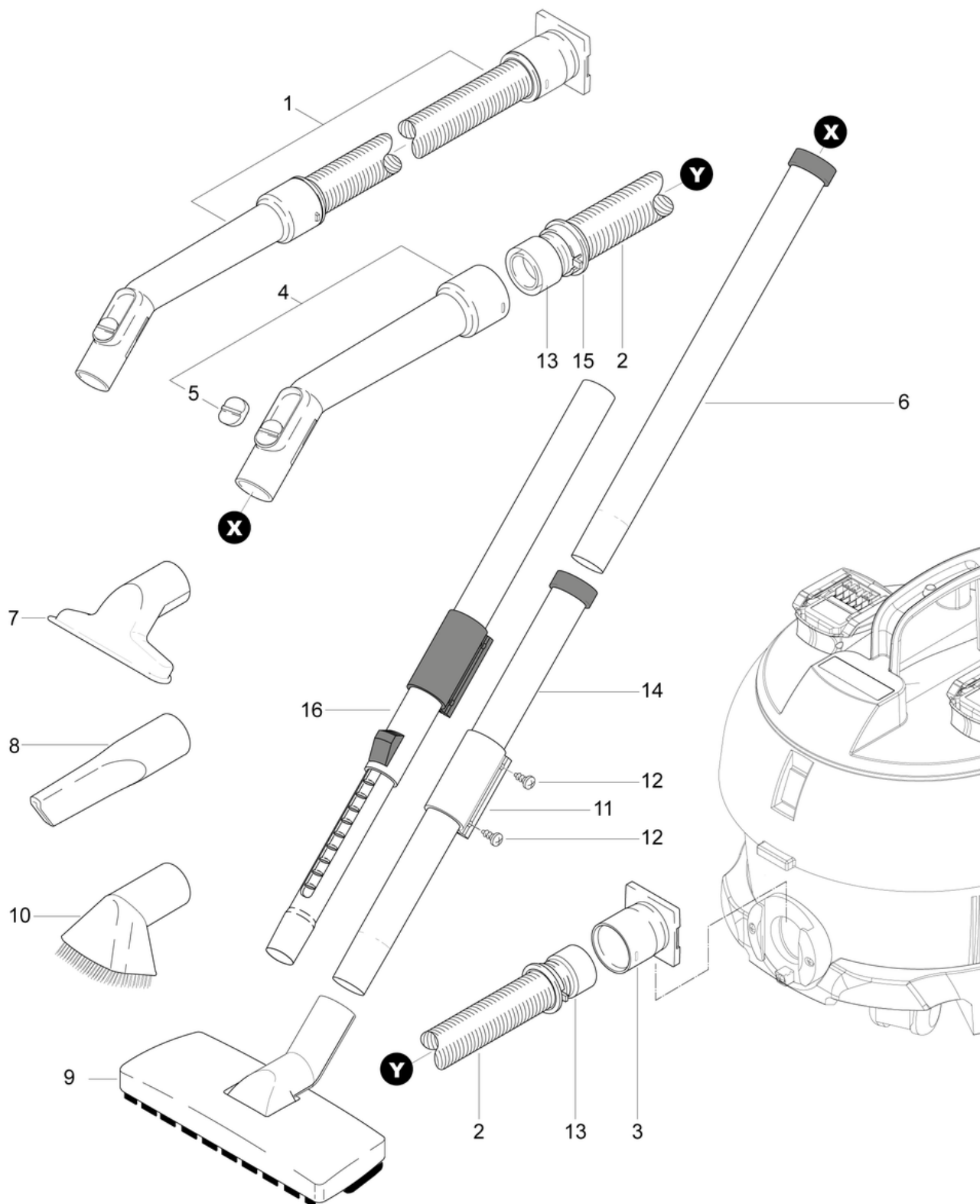
# CLEANFIXS10 Plus SL CAS Akku-Schlittenstaubsauger (mit 2x 10Ah Akkus & Ladegerät)

## Saugset

PDF erstellt am: 02.04.2026 10:09

B4- 10.2024

cleanfix



# CLEANFIXS10 Plus SL CAS Akku-Schlittenstaubsauger (mit 2x 10Ah Akkus & Ladegerät)

## Saugset

PDF erstellt am: 02.04.2026 10:09

Pos.	Artikel-Nr.	Ersatzteil	Preis
1	012.567	Saugschlauch, 2,2m, Handrohr mit Fehlluftklappe	CHF 69.10
2	900.569	Saugschlauch NW32 x 2,2m	CHF 57.10
3	012.570	Schiebeanschluss	CHF 9.25
4	900.670	Handrohr mit Fehlluftklappe und Schieber	CHF 24.70
5	P581B	Schieber	CHF 2.25
6	645.002	Metallrohr verchromt	CHF 12.25
7	645.004	Polsterdüse	CHF 6.70
8	645.006	Fugendüse	CHF 7.50
9	645.103	Kombidüse	CHF 35.25
10	645.005	Pinseldüse	CHF 7.50
11	012.411	Gleitklemme	CHF 8.25
12	P515W	Schraube WN 1451 K40 x 8 St vz	CHF 2.25
13	P583	Stützring ø32 zum Aufschrauben grau	CHF 4.95
14	012.410	Saugrohr mit Gleitklemme	CHF 17.65
15	P578	Klickring ø32 grau	CHF 2.25
16	012.410C	Teleskopsaugrohr verchromt mit Gleitklemme	CHF 38.10

# CLEANFIXS10 Plus SL CAS Akku-Schlittenstaubsauger (mit 2x 10Ah Akkus & Ladegerät)

## Stromlaufplan

PDF erstellt am: 02.04.2026 10:09

B5- 10.2024

