

Cleanfix S10 Plus CAS

Inhaltsverzeichnis

PDF erstellt am: 03.04.2025 12:32

BO- 08.2024



Saugset
Tuyau d'aspiration set
Suction set
B 4

Einbau CAS Akku
Installation des batteries CAS
Installation CAS batteries
B 2

Saugmotor
Moteur d'aspiration
Vacuum motor
B 3

Haube-Kessel
Capot-Bac
Dome-Tank
B 1



CAS Ladegerät Duo
CAS chargeur duo
CAS charger duo
025.513

Stromlaufplan
Diagramme électrique
Wiring diagram
B 5

Cleanfix S10 Plus CAS

Inhaltsverzeichnis

PDF erstellt am: 03.04.2025 12:32

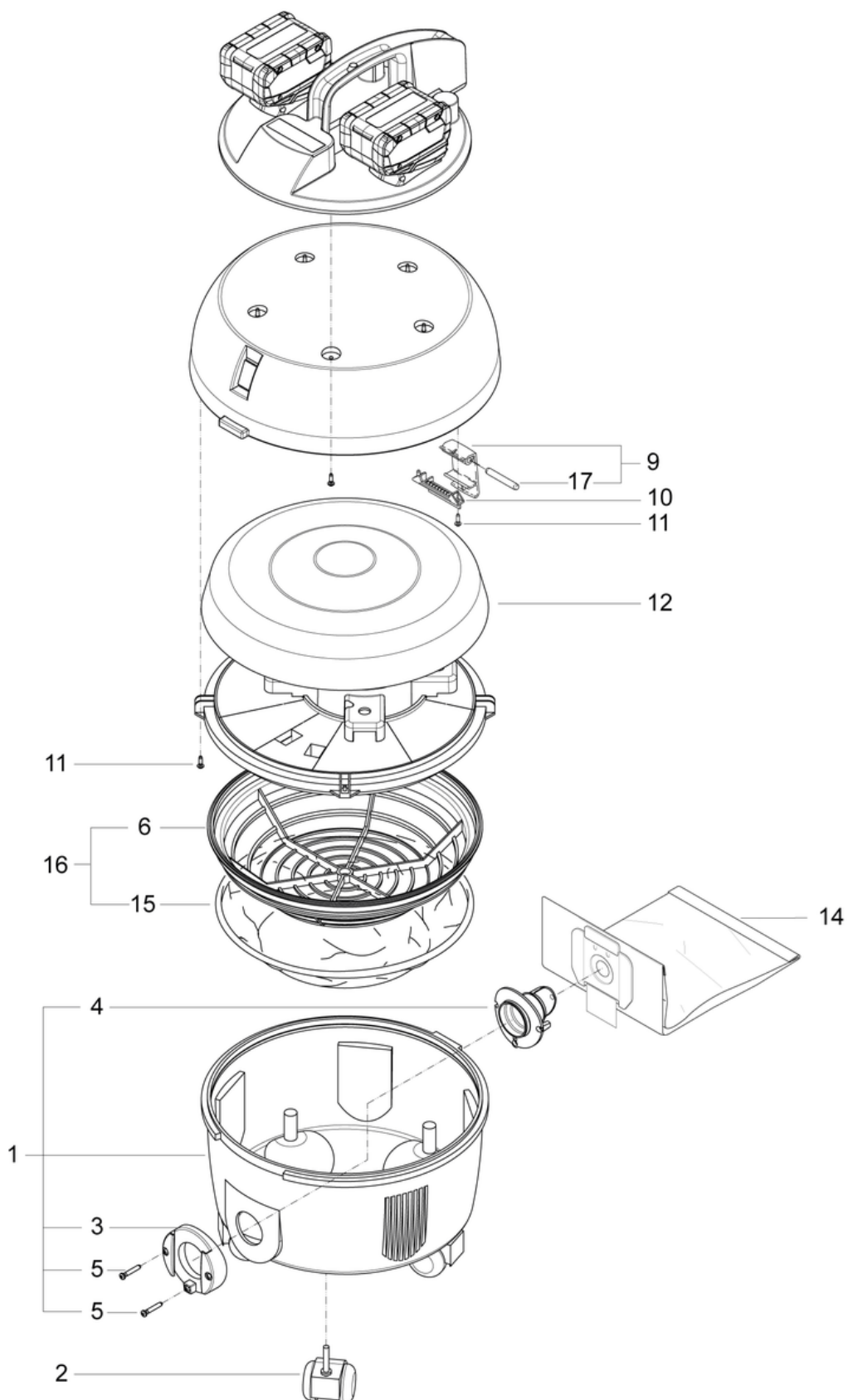
Pos.	Artikel-Nr.	Ersatzteil	Preis
1	025.513	CAS Ladegerät Duo VDE	CHF 230.00

Cleanfix S10 Plus CAS

Haube-Kessel

PDF erstellt am: 03.04.2025 12:32

B1- 08.2024



Cleanfix S10 Plus CAS

Haube-Kessel

PDF erstellt am: 03.04.2025 12:32

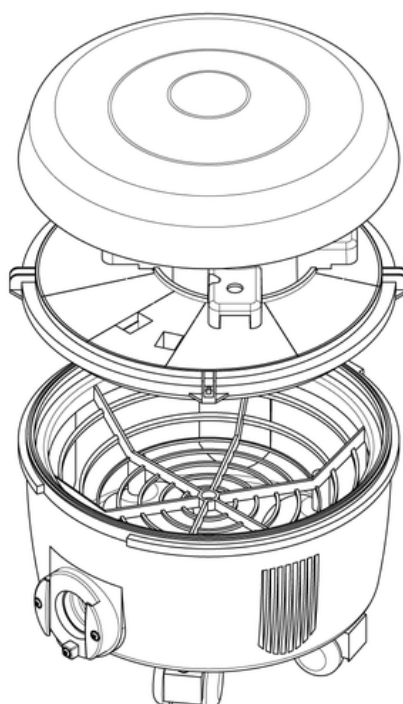
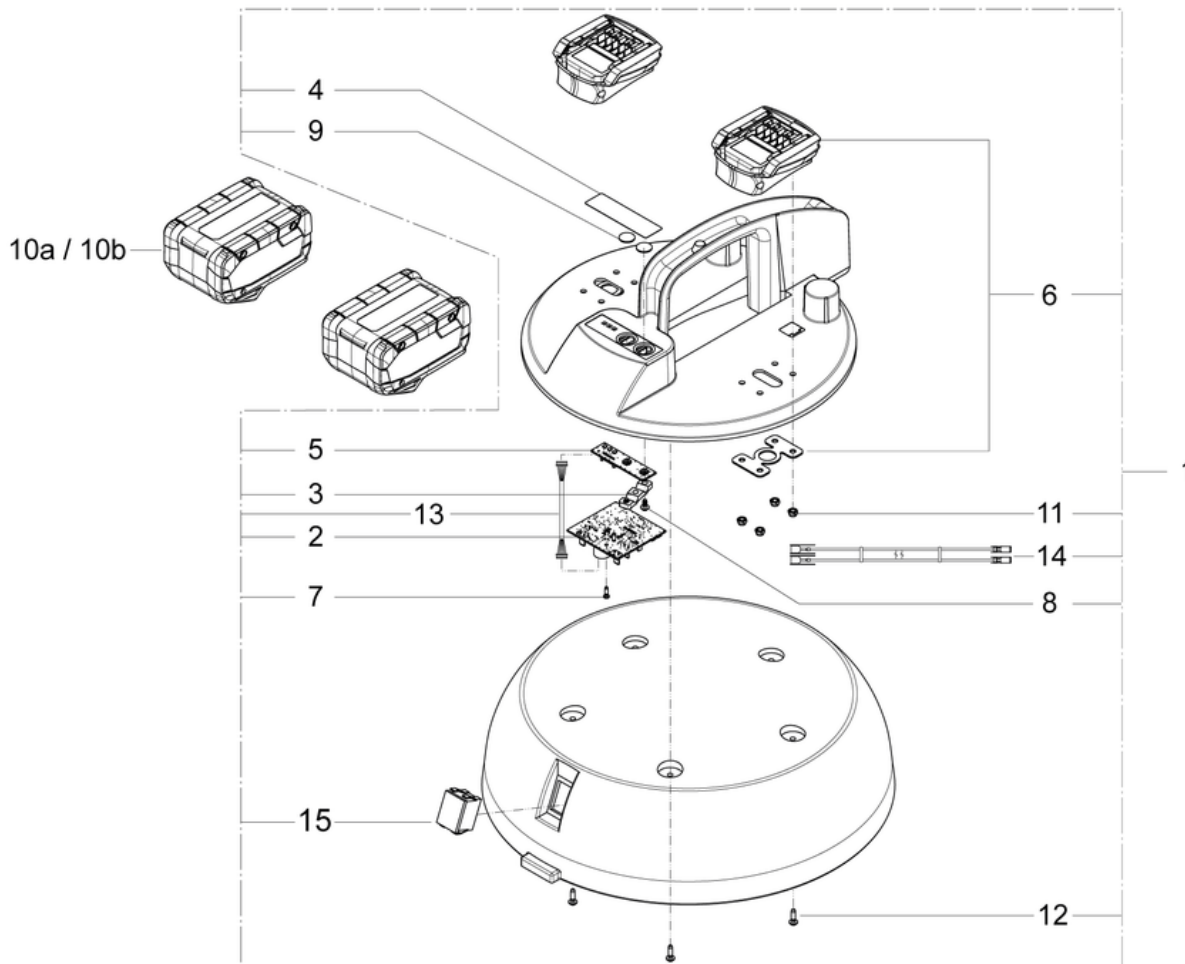
Pos.	Artikel-Nr.	Ersatzteil	Preis
1	012.200	Kessel kpl.	CHF 75.50
2	P204F	Lenkrolle ø50mm	CHF 5.20
3	4012234	Bottichanschluss anthrazitgrau	CHF 3.60
4	4012393	Ablenklende anthrazitgrau	CHF 5.20
5	P515E	Schraube WN 1452 K50 x 30 St vz	CHF 2.25
6	022.310A	Staubfilterkorb	CHF 8.25
9	020.116	Verschlusshebel anthrazitgrau mit GF kpl.	CHF 7.40
10	020.114	Bolzenhalter anthrazitgrau hart	CHF 3.10
11	P516GB	Schraube WN 1451 K40 x 14 St vz	CHF 2.25
12	022.116	Schalldämmmatte	CHF 15.85
14	022.430	Papierstaubbeutel (5 Stk.)	CHF 14.25
15	022.320	Staubfiltertuch	CHF 17.25
16	022.300	Staubfilterkorb kpl.	CHF 47.90
17	022.115	Bolzen	CHF 2.60

Cleanfix S10 Plus CAS

Einbau CAS Akku

PDF erstellt am: 03.04.2025 12:32

B2- 08.2024



Cleanfix S10 Plus CAS

Einbau CAS Akku

PDF erstellt am: 03.04.2025 12:32

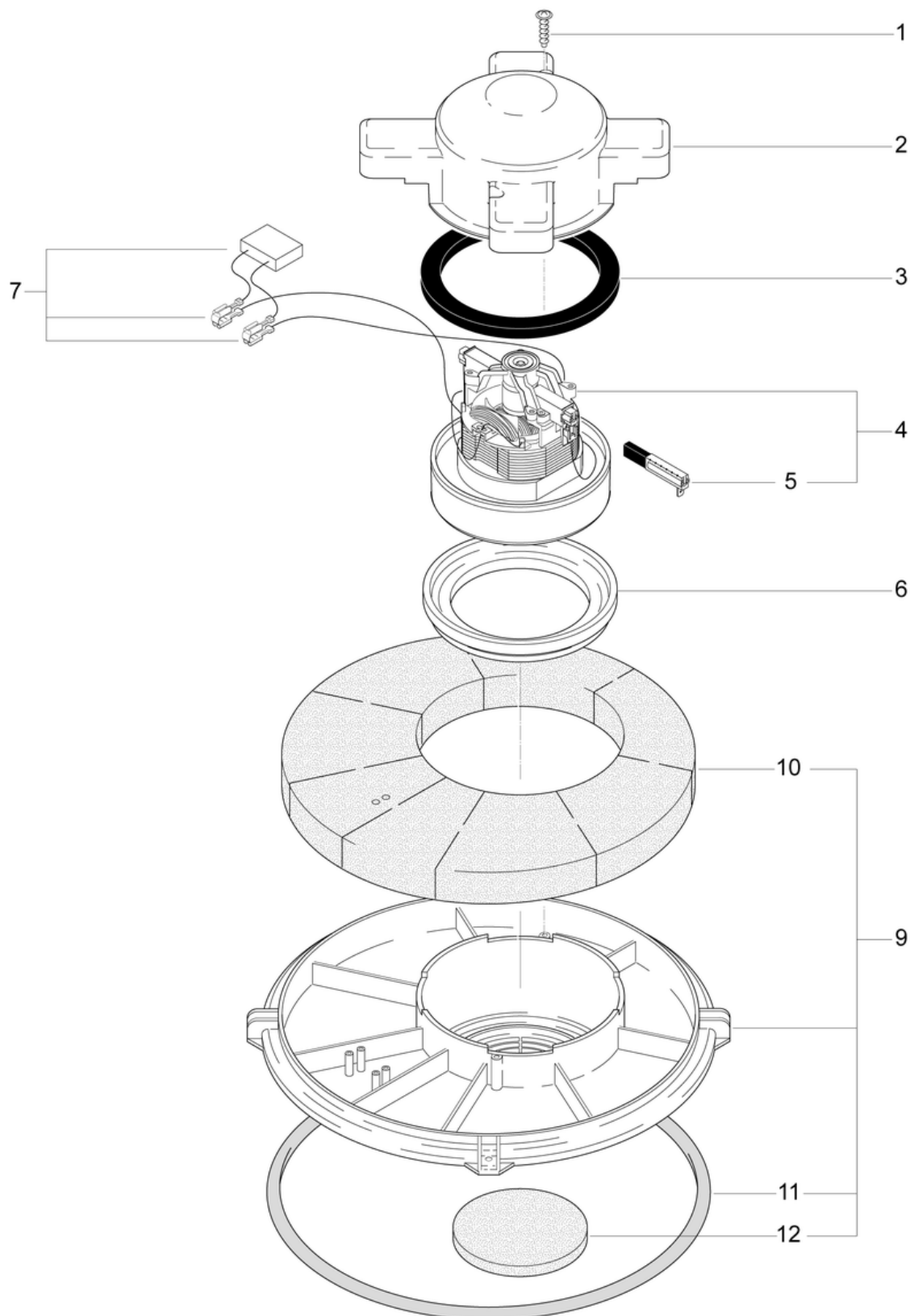
Pos.	Artikel-Nr.	Ersatzteil	Preis
1	022.180	Haube mit CAS Griffplattform kpl.	CHF 588.75
2	025.420	Hauptelektronik	CHF 190.55
3	742.321	Kabelbride anthrazitgrau	CHF 2.25
4	025.405	Bedienungsfolie HT	CHF 24.70
5	025.421	Elektronik Handtaster	CHF 69.65
6	025.400A	Kontaktstiftträger 18V mit Verriegelung kpl.	CHF 108.15
7	P516A	Schraube WN 1452 K30 x 10 A2	CHF 2.25
8	P515WA	Schraube WN 1451 K40 x 10 St vz	CHF 2.25
9	025.412	Antrieb	CHF 3.10
10a	025.511	CAS Akku 10Ah	CHF 231.75
10b	025.510	CAS Akku 5.5Ah	CHF 194.65
11	P492G	Mutter DIN 985 M5 St vz	CHF 2.25
12	P516GB	Schraube WN 1451 K40 x 14 St vz	CHF 2.25
13	022.171	Kabel Hauptelektronik zu Bedienelektronik	CHF 33.80
14	T000447	Motorkabel	CHF 24.70
15	P245	Blindstück	CHF 17.65

Cleanfix S10 Plus CAS

Saugmotor

PDF erstellt am: 03.04.2025 12:32

B3- 08.2024



Cleanfix S10 Plus CAS

Saugmotor

PDF erstellt am: 03.04.2025 12:32

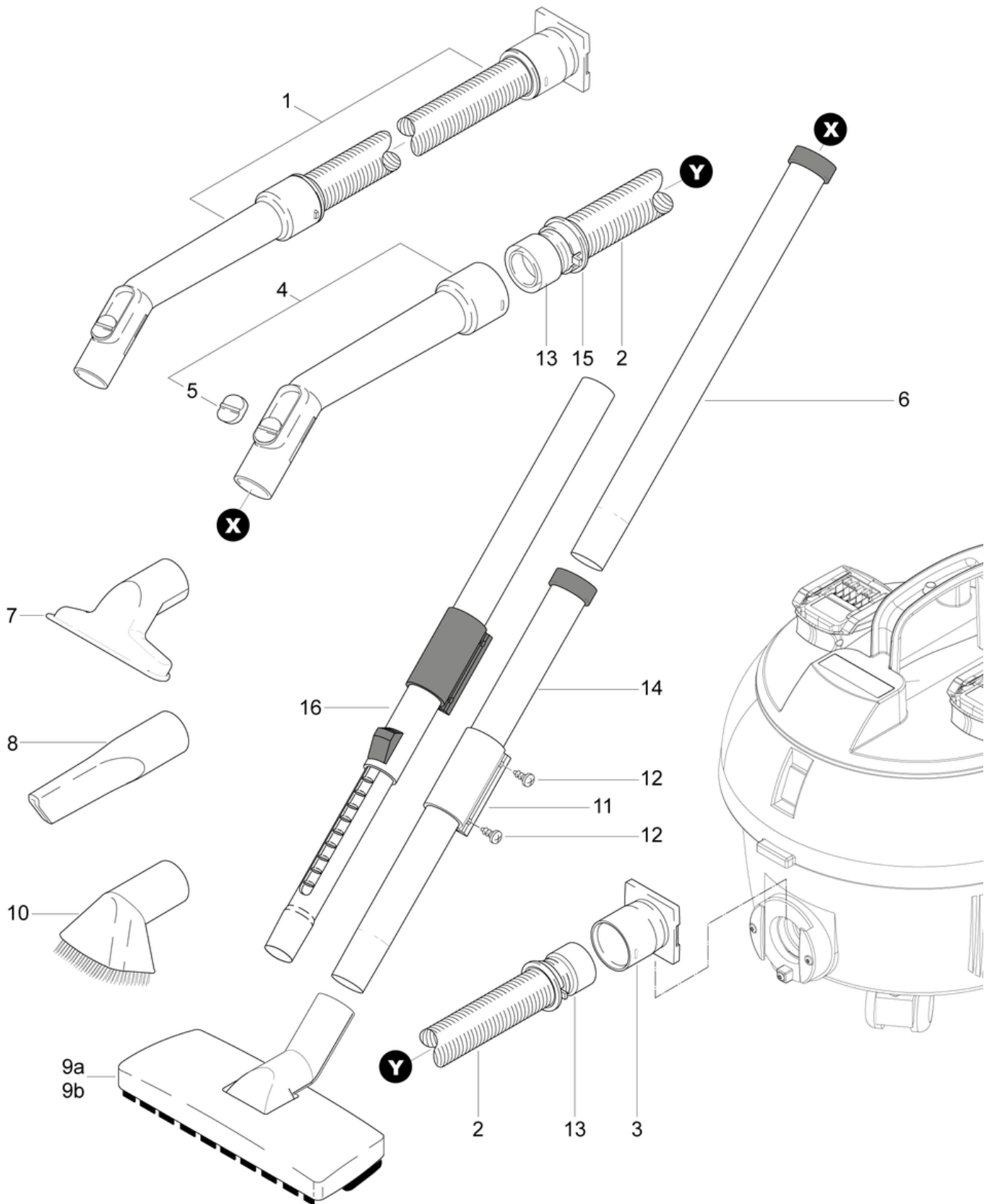
Pos.	Artikel-Nr.	Ersatzteil	Preis
1	P516G	Schraube WN 1451 K40 x 16 St vz	CHF 2.25
2	022.132	Motorabdeckung	CHF 20.60
3	012.133	Motordichtung S10/12	CHF 8.15
4	P879	Saugmotor 36V 600W	CHF 185.40
5	P879A	Kohlebürsten (Paar)	CHF 36.05
6	P971J	Turbinendichtung S10/12	CHF 7.80
7	T000447	Motorkabel	CHF 24.70
9	022.130	Motorplatte kpl.	CHF 51.60
10	022.135	Schalldämmsegmenteinsatz	CHF 15.50
11	022.136	Kesseldichtung	CHF 8.45
12	022.134	Motorluftfilter	CHF 2.60

Cleanfix S10 Plus CAS

Saugset

PDF erstellt am: 03.04.2025 12:32

B4- 08.2024



Cleanfix S10 Plus CAS

Saugset

PDF erstellt am: 03.04.2025 12:32

Pos.	Artikel-Nr.	Ersatzteil	Preis
1	012.567	Saugschlauch, 2,2m, Handrohr mit Fehlluftklappe	CHF 69.10
2	900.569	Saugschlauch NW32 x 2,2m	CHF 57.10
3	012.570	Schiebeanschluss	CHF 9.25
4	900.670	Handrohr mit Fehlluftklappe und Schieber	CHF 24.70
5	P581B	Schieber	CHF 2.25
6	645.002	Metallrohr verchromt	CHF 12.25
7	645.004	Polsterdüse	CHF 6.70
8	645.006	Fugendüse	CHF 7.50
9a	645.103	Kombidüse	CHF 35.25
9b	645.107	Universaldüse	CHF 23.20
10	645.005	Pinseldüse	CHF 7.50
11	012.411	Gleitklemme	CHF 8.25
12	P515W	Schraube WN 1451 K40 x 8 St vz	CHF 2.25
13	P583	Stützring ø32 zum Aufschrauben grau	CHF 4.95
14	012.410	Saugrohr mit Gleitklemme	CHF 17.65
15	P578	Klickring ø32 grau	CHF 2.25
16	012.410C	Teleskopsaugrohr verchromt mit Gleitklemme	CHF 38.10

Cleanfix S10 Plus CAS

Stromlaufplan

PDF erstellt am: 03.04.2025 12:32

B5- 08.2024



03_V_Mot_390

