

# CLEANFIX E50x35 Excenter SEV

## Inhaltsverzeichnis

PDF erstellt am: 08.03.2024 11:12



### E50x35 Excenter

Stromlaufplan  
Diagramme électrique  
Wiring diagram  
**B 6**

Stieloberteil  
Top part front side  
Partie supérieure en avant  
**B 4**

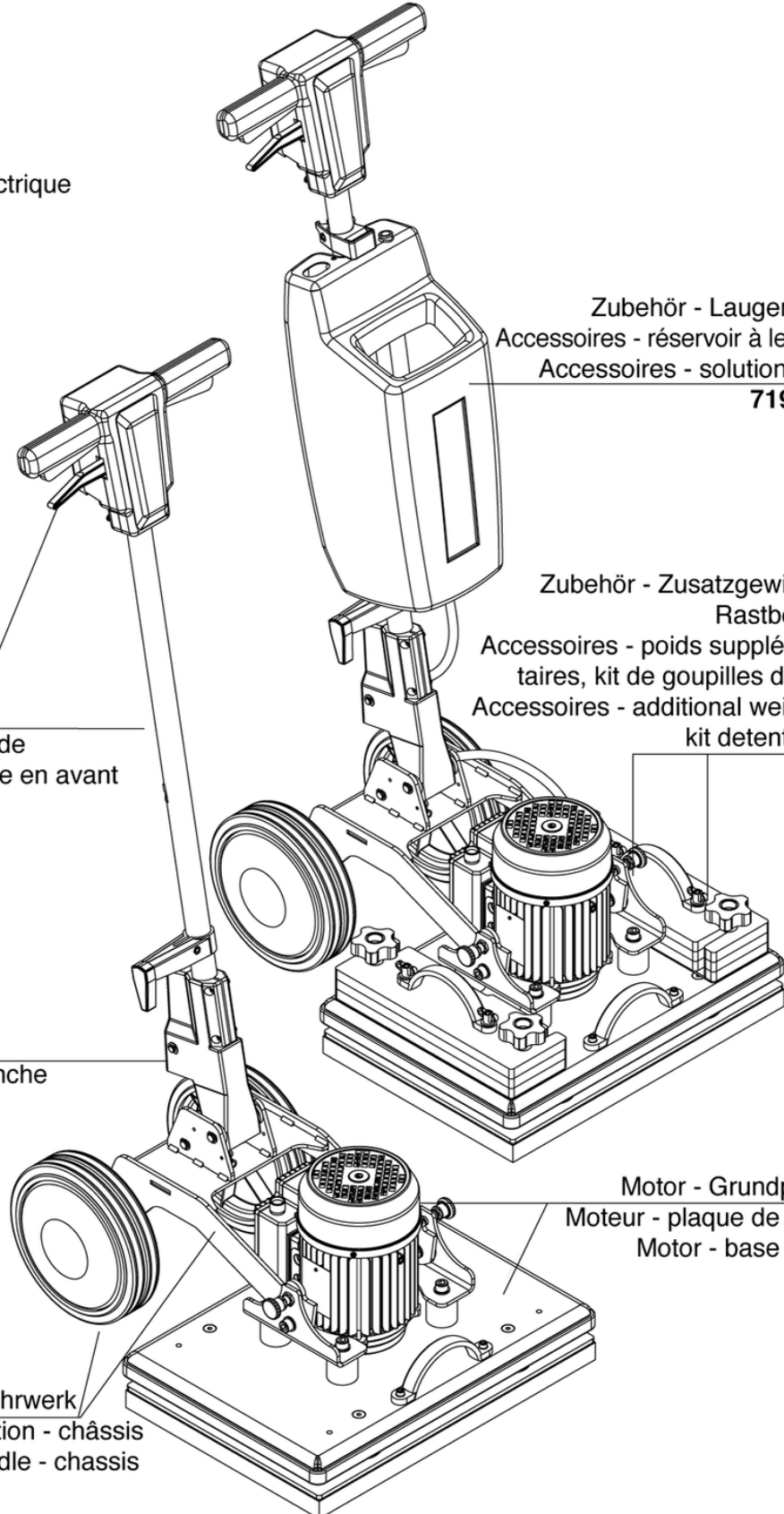
Stielversteller  
Règlage du manche  
Shaft adjuster  
**B 3**

Anbau Griff - Fahrwerk  
Poignée de fixation - châssis  
Attachment handle - chassis  
**B 1**

Zubehör - Laugentank  
Accessoires - réservoir à lessive  
Accessoires - solution tank  
**719.000**

Zubehör - Zusatzgewichte,  
Rastbolzen  
Accessoires - poids supplémen-  
taires, kit de goupilles d'arrêt  
Accessoires - additional weights,  
kit detent pins  
**B 5**

Motor - Grundplatte  
Moteur - plaque de base  
Motor - base plate  
**B 2**



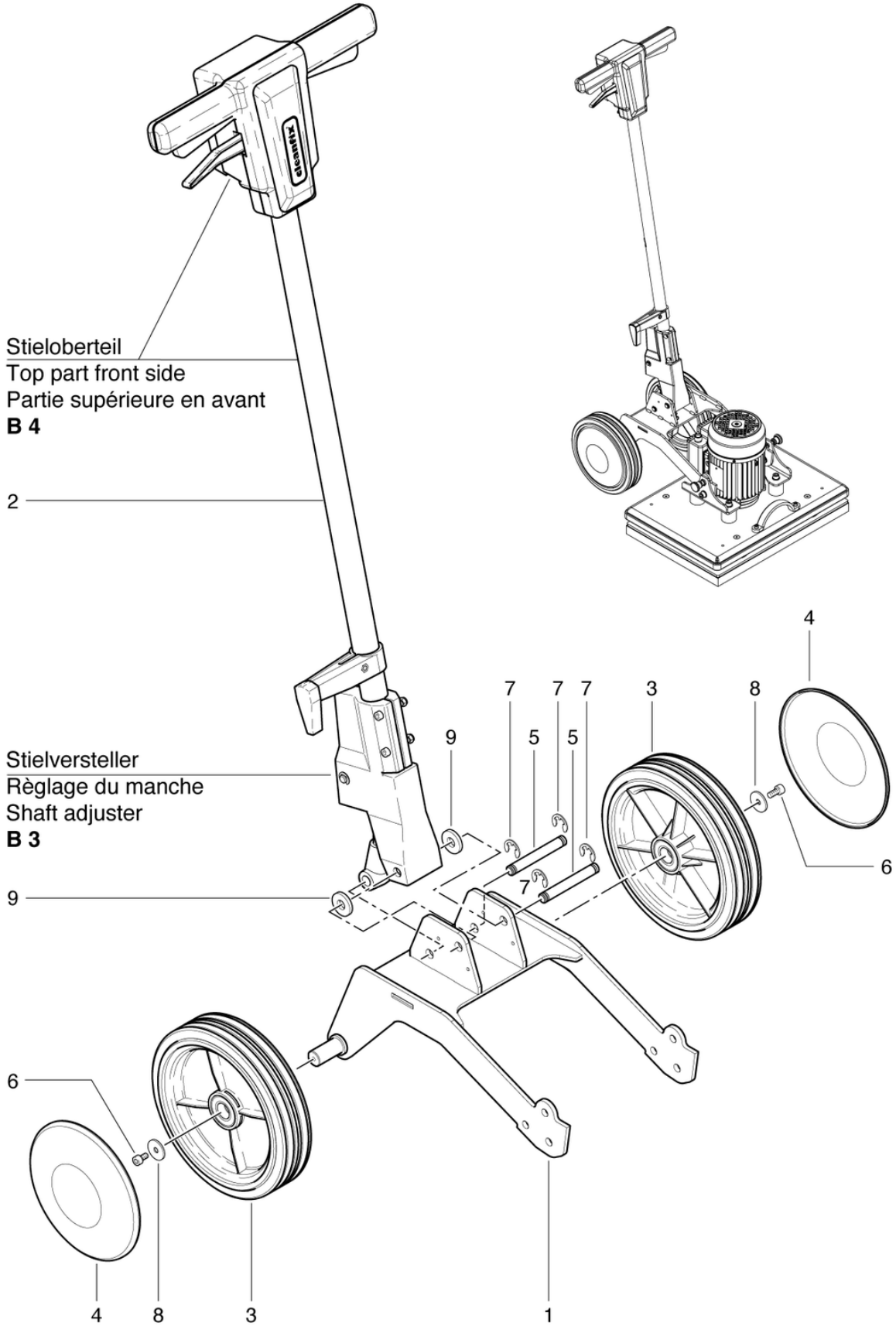
# CLEANFIX E50x35 Excenter SEV

## Anbau Griff - Fahrwerk

PDF erstellt am: 08.03.2024 11:12



### E50x35 Excenter



<b>Pos.</b>	<b>Artikel-Nr.</b>	<b>Ersatzteil</b>	<b>Preis</b>
1	750.553	Griffanbindung geschweisst	CHF 260.10
3	530.240	Laufgrad ø226 x 53mm inkl. Lager	CHF 56.85
4	530.242	Radkappe rot	CHF 11.80
5	750.548	Drehachse Ø12X91,2 mm	CHF 12.50
6	P486Q	Zylinderschraube mit Innensechskant DIN 912 M6 x 12 A2	CHF 2.20
7	P499Q	Scheibe DIN 6799 16,3/8/1 St vz	CHF 2.20
8	P510L	Scheibe DIN 522 M6 6,4/25/1,5 A2	CHF 2.20
9	750.547	Abstandsbuchse	CHF 8.85
2	P700	Stiel kpl	CHF 352.80

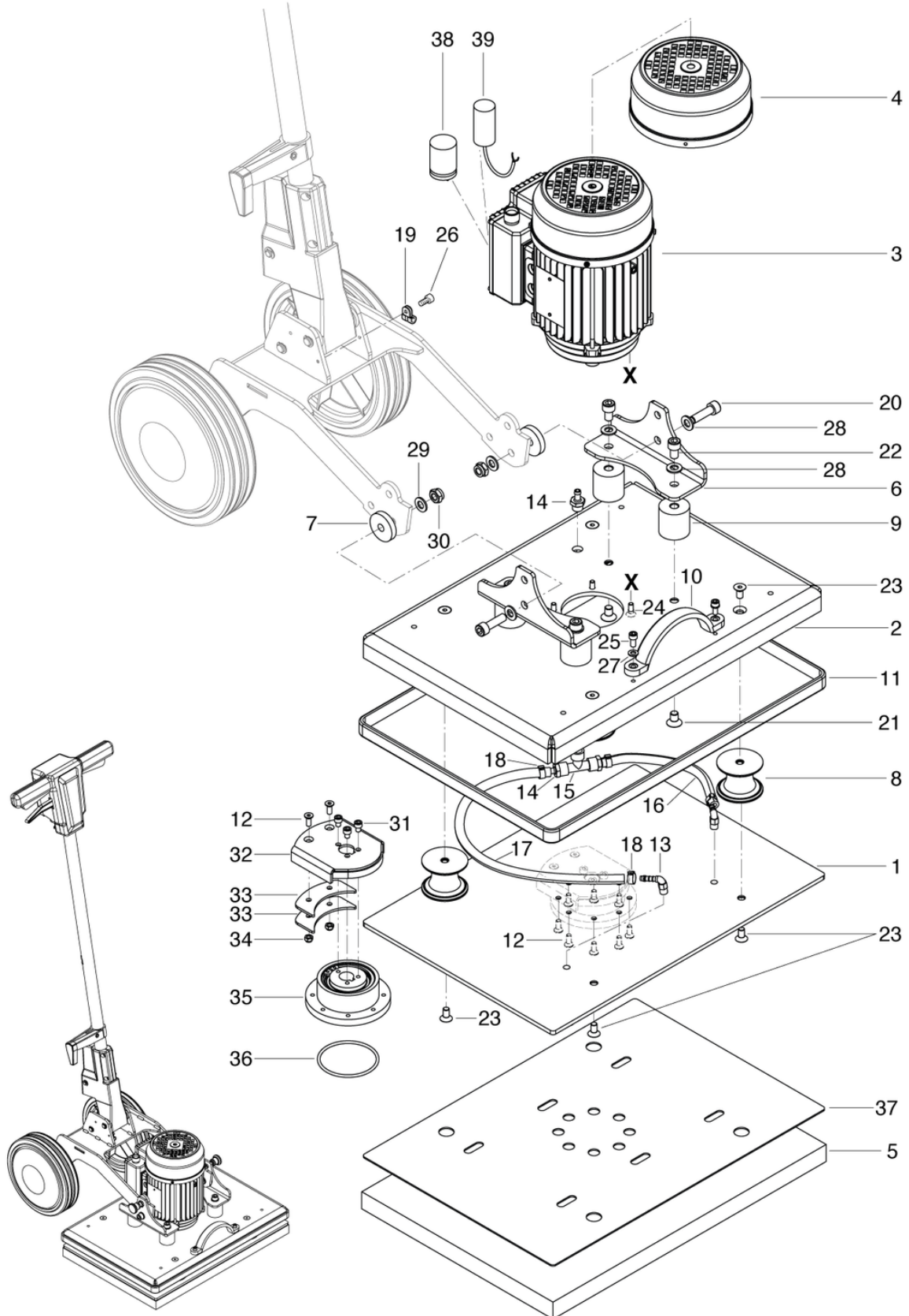
# CLEANFIX E50x35 Excenter SEV

## Motor - Grundplatte

PDF erstellt am: 08.03.2024 11:12



### E50x35 Excenter



Pos.	Artikel-Nr.	Ersatzteil	Preis
1	750.567	Grundplatte unten eckig	CHF 171.10
2	750.561	Grundplatte oben eckig geschweisst	CHF 396.20
3	P220D	Motor mit Haube Rot 230V / 1100W	CHF 566.80
4	750.591	Abdeckhaube rot	CHF 42.50
5	750.585.5	Pad rot 350x500 (5 Stk.)	CHF 75.20
6	750.516	Anbindung Griff	CHF 41.40
7	750.583	Abstandsbuchse	CHF 9.90
8	P172I	Schwingungsdämpfer M8 ø60 x 44mm	CHF 33.20
9	P172D	Rundpuffer M10 x 10, ø40 x 40mm 40° Sh A ±5	CHF 8.65
10	P173I	Bogengriff	CHF 33.30
11	750.538	Prellschutz Excenter E anthrazitgrau beklebt	CHF 56.30
12	P487W	Schraube DIN 7991 M6 x 16 A2	CHF 2.20
13	P541R	Winkelnippel WES 6 / R1/8"	CHF 2.80
14	028.224E	Ventilschlauchnippel (Eingang)	CHF 20.40
15	P544F	T-Stück 1/4"-1/4"-1/4" Ms Ni	CHF 10.70
16	750.534	Schlauch links	CHF 5.80
17	750.532	Schlauch rechts	CHF 6.85
18	P550L	Schlauchklemme 011,8-505R	CHF 3.20
19	P209H	Rohrschelle DIN 3016 ø10mm	CHF 2.20
20	P487HA	Schraube DIN 912 M10 x 35 A2	CHF 2.20
21	P480D	Schraube DIN 7991 M10 x 16 St vz	CHF 2.20
22	P487G	Zyl-Schraube mit ISK ISO 4762 M10 x 16 St vz	CHF 2.20
23	P480Q	Schraube DIN 7991 M8 x 16 A2	CHF 2.20
25	P486QA	Schraube DIN 912 M6 x 14 A2	CHF 2.20
26	P489E	Schraube DIN 912 M5 x 10 A2	CHF 2.20
27	P500V	Unterlagscheibe ISO 7092- M6 6,4/10,57/1,6 A2	CHF 2.20
28	P496T	Scheibe DIN 125 A M10 10,5/20/2 St vz	CHF 2.20
29	P510A	Scheibe DIN 125 A M10 10,5/20/2 PA6.6	CHF 2.20
30	P492Q	Mutter DIN 985 M10 St vz	CHF 2.20
31	P486YD	Schraube DIN 912 M6 x 8 A2	CHF 2.20
32	750.576	Mitnehmerscheibe	CHF 25.50
33	750.577	Gegengewicht	CHF 3.40
34	P492K	Mutter DIN 985 M6 A2	CHF 2.20
35	750.593	Exzenterlager kpl.	CHF 294.20
36	P809C	O-Ring ISO DIN 3601 72.62/3.53-N-NBR 70	CHF 2.20
37	750.564	Klettplatte Set 350x500	CHF 131.05
38	P385R	Betriebskondensator 31.5uF	CHF 37.50
39	P385Q	Startkondensator inkl. Relais 50uF	CHF 97.20

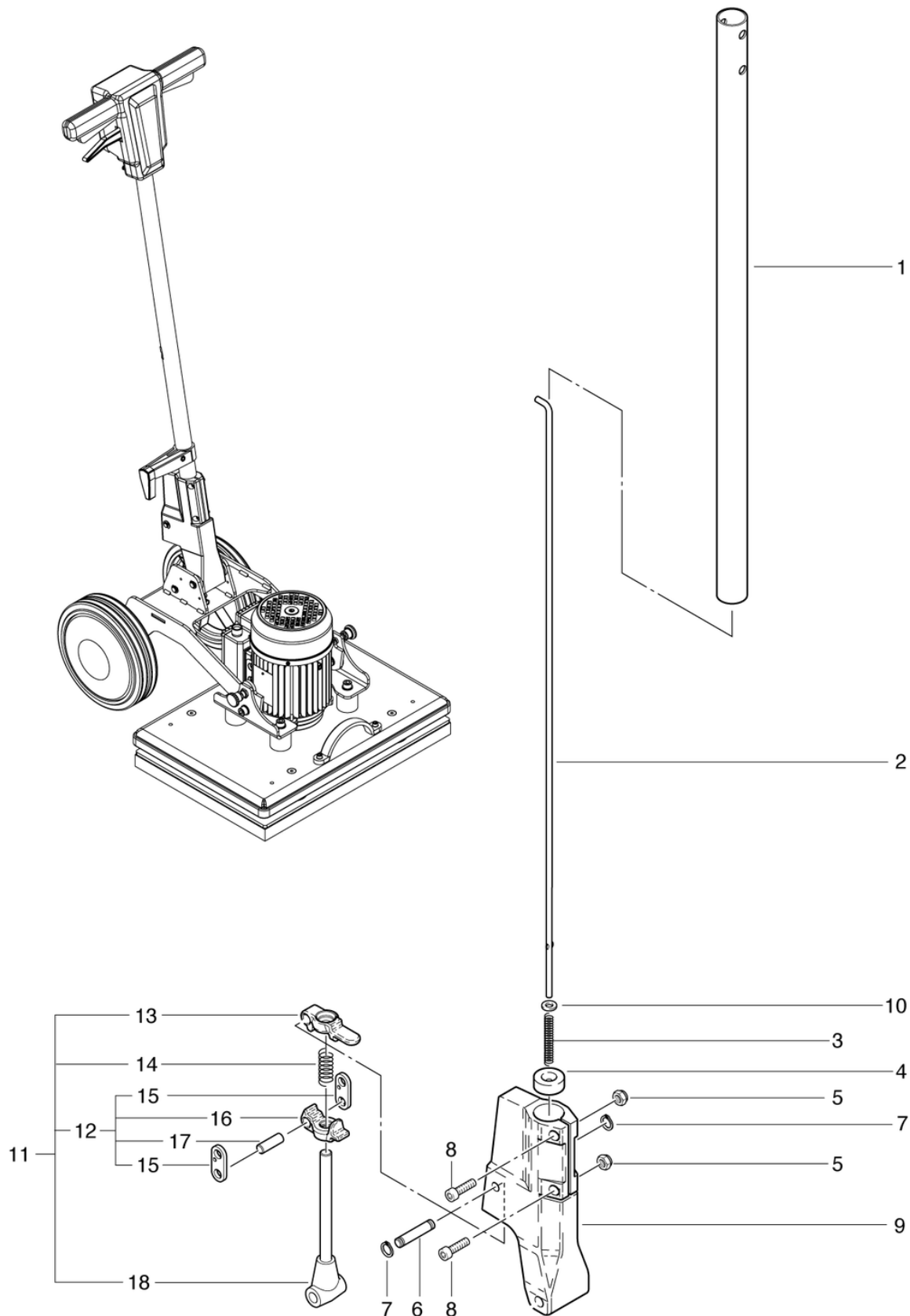
# CLEANFIX E50x35 Excenter SEV

## Stielversteller

PDF erstellt am: 08.03.2024 11:12



### E50x35 Excenter



<b>Pos.</b>	<b>Artikel-Nr.</b>	<b>Ersatzteil</b>	<b>Preis</b>
1	742.410L	Stielrohr 32 L=820mm	CHF 27.90
2	742.212L	Zugstange L=863mm	CHF 6.75
3	634711031	Druckfeder 1/6,2/55	CHF 2.20
4	623711022	Führungsbuchse	CHF 6.75
5	P493K	Mutter DIN 985 M6 St vz	CHF 2.20
6	672711018	Achse ø10 x 51mm	CHF 4.25
7	P499Q	Scheibe DIN 6799 16,3/8/1 St vz	CHF 2.20
8	P486G	Zyl-Schr mit ISK niedrigem Kopf DIN 7984 M6 x 25 St vz	CHF 2.20
9	742.260	Stielverstellaggregat lichtgrau RAL7035	CHF 99.25
10	P496K	Unterlagscheibe DIN 125 A M6 6,4/12/1,6 St vz	CHF 2.20
11	2711133	Stielversteller kpl.	CHF 154.50
12	741.280	Verstellstück kurz kpl.	CHF 32.80
13	3711236	Verstellstück lang	CHF 50.40
14	634711020	Druckfeder 2/12,2/37	CHF 2.20
15	4711014	Lasche	CHF 3.20
16	3711237	Verstellstück kurz	CHF 47.90
17	672711019	Achse ø10 x 29mm	CHF 3.20
18	741.270	Verstellstange 177mm kpl.	CHF 55.10



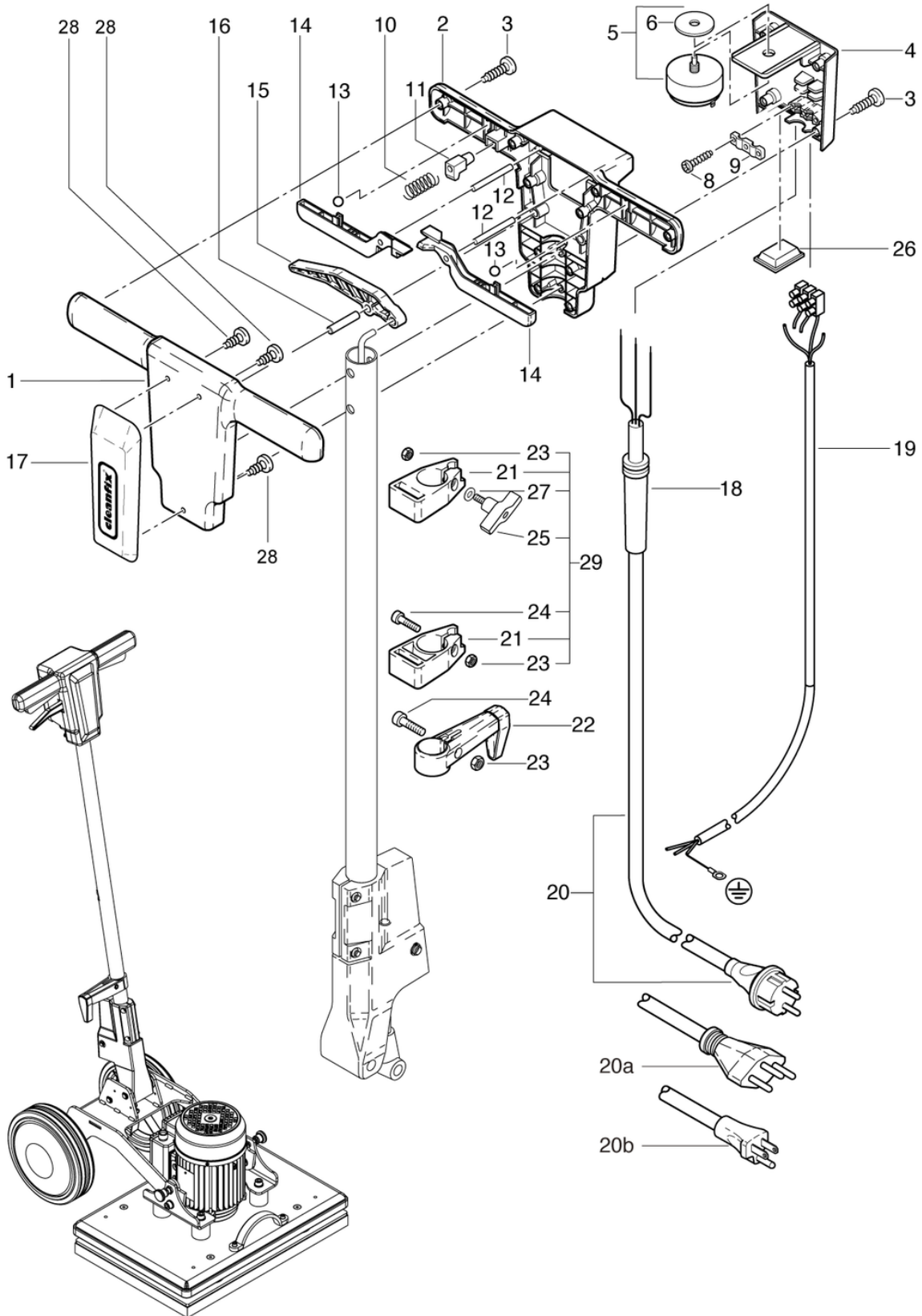
# CLEANFIX E50x35 Excenter SEV

## Stieloberteil

PDF erstellt am: 08.03.2024 11:12



### E50x35 Excenter





Pos.	Artikel-Nr.	Ersatzteil	Preis
1	741.201	Stieloberteil vorne anthrazitgrau	CHF 20.40
2	741.202	Stieloberteil hinten anthrazitgrau	CHF 21.50
3	P515L	Schraube WN 1452 K50 x 25 A2	CHF 2.20
4	741.310	Anschlusskasten anthrazitgrau	CHF 9.65
5	6650454	Schalter 2-polig	CHF 79.40
6	P496	Scheibe DIN 9021 M12 13/37/3 St vz	CHF 2.20
10	742.209	Druckfeder VD-090L 0,55/6/29,2	CHF 2.20
11	742.208	Knopf anthrazitgrau	CHF 2.50
12	P512M	Stift ISO 2338 6 x 50 St vz	CHF 2.20
13	6440641	Kugel DIN 5401 8	CHF 2.20
14	741.204	Schaltgriff anthrazitgrau	CHF 9.65
15	741.207	Verstellgriff anthrazitgrau	CHF 9.65
16	P512P	Stift ISO 2338 8 x 40 St vz	CHF 2.20
17	741.208	Blende rot CL	CHF 12.15
18	660011014	Kabeltülle	CHF 2.20
19	750.312	Stielkabel mit Kl. 3 x 1,5mm <sup>2</sup>	CHF 17.80
20a	65671103901	Netzkabel SEV 3 x 1,5mm <sup>2</sup> , 12,5m	CHF 61.45
20b	P289D	Netzkabel GB 3 x 1,5mm <sup>2</sup> , 15m, grau	CHF 55.75
20	656711039	Netzkabel VDE 3 x 1,5mm <sup>2</sup> , 12,5m grau	CHF 61.45
21	4711231	Laugentankhalter schwarz	CHF 6.05
22	3711029	Kabelhalter CL kpl.	CHF 9.30
23	P490D	Mutter DIN 934 M6 St vz	CHF 2.20
24	P486T	Schraube DIN 912 M6 x 25 St vz	CHF 2.20
25	P253X	Flügelmutter Ø48 M6x25	CHF 6.45
26	741.216	Deckel schwarz	CHF 9.30
27	P496K	Unterlagscheibe DIN 125 A M6 6,4/12/1,6 St vz	CHF 2.20
28	P516V	Schraube WN 1452 KA25 x 10 St vz	CHF 2.20
29	4711232	Laugentankhalterungs-Set	CHF 28.60

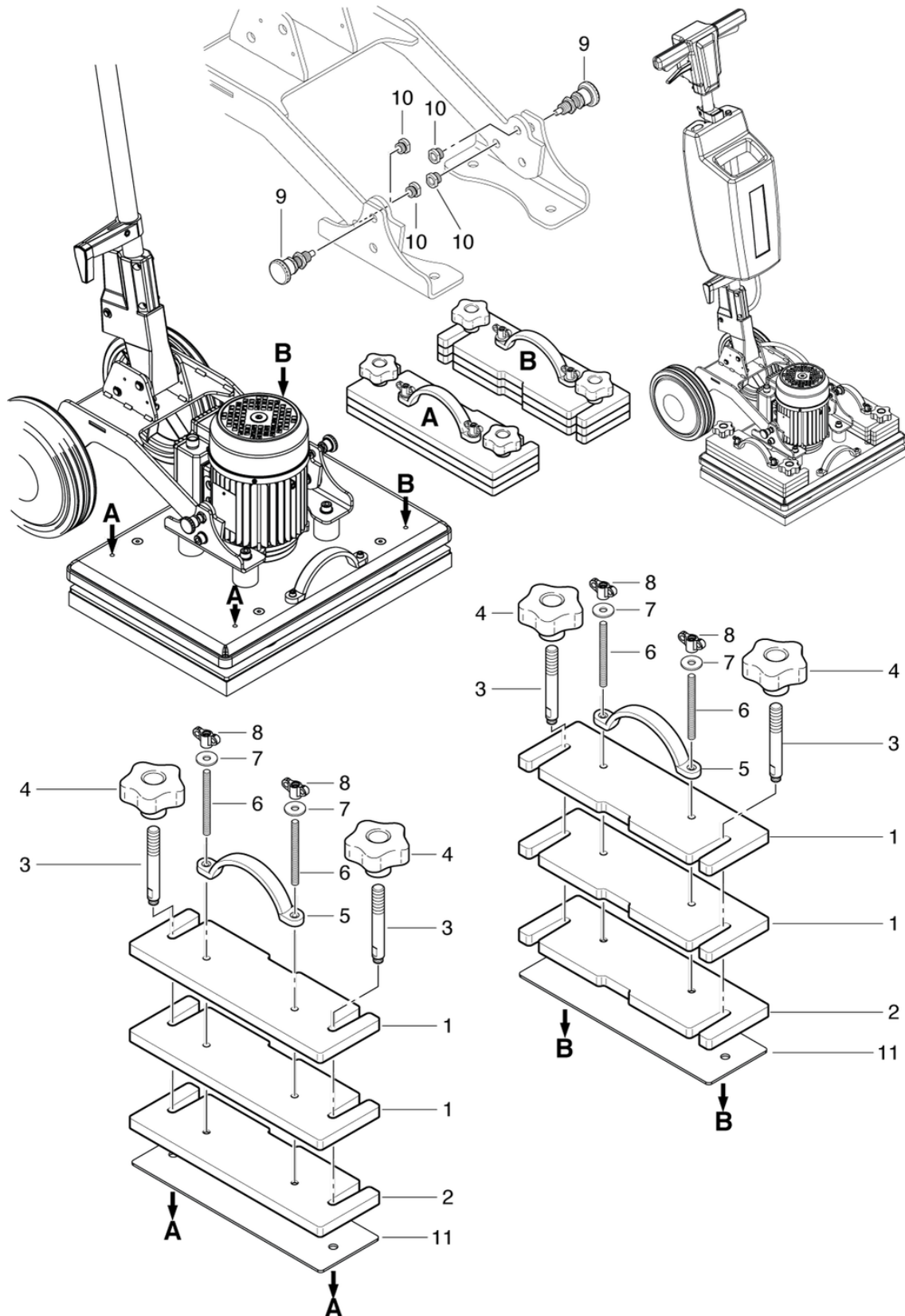
# CLEANFIX E50x35 Excenter SEV

## Zubehör - Zusatzgewichte, Rastbolzen

PDF erstellt am: 08.03.2024 11:12



E50x35 Excenter



<b>Pos.</b>	<b>Artikel-Nr.</b>	<b>Ersatzteil</b>	<b>Preis</b>
1	750.556	Gewicht rechteckig ohne Gewinde	CHF 80.50
2	750.562	Gewicht rechteckig mit Gewinde	CHF 80.50
3	750.584	Gewindestift M10	CHF 10.40
4	P253N	Sterngriff Ø63 M10 DG	CHF 21.65
5	P173I	Bogengriff	CHF 33.30
6	565.408	Gewindestange M6 x 70	CHF 2.20
7	P497H	Scheibe DIN 9021 M6 6,4/18/1,6 A2	CHF 2.20
8	P253L	Flügelmutter Ø34 M6 Durchgangsgewinde	CHF 5.90
9	P171E	Rastbolzen mit Kontermuttern M12 x 1,5 x 35	CHF 69.00
10	750.569	Gewindebuchse M12	CHF 9.90
11	750.604	Kunststoffunterlage eckig	CHF 25.00

# CLEANFIX E50x35 Excenter SEV

## Stromlaufplan

PDF erstellt am: 08.03.2024 11:12



E50x35 Excenter

