

CLEANFIX RA905 CADS

Inhaltsverzeichnis

PDF erstellt am: 07.03.2024 22:43

B0- 10.2023



Sauggebläse
Vacuum motor
Moteur d'aspiration
B2

Grobschmutzfilter
Filter for raw parts
Filtre à grand pièces
B1.2

Elektronik
Electronic
Electronique
B10

Bürstenkopf
Brush device
Systeme de brosse
B4.1 / B4.2

Wasserverteilung
Water distribution
Distribution d'eau
B6

Lenksäule
Steering column
Colonne de direction
B8

Bremssystem
Brake system
Systeme de freinage
B13

Lenkung
Steering element
Direction
B9

Fahrwerk
Drive unit for wheel support
Bloc moteur pour le socle support
B14

Schmutzwassertank
Dirty water tank
Réservoir d'eau sale
B1.1

Frischwassertank
ohne / mit Chemiedosierung
Fresh water tank
without / with chemical dosing
Réservoir d'eau propre
sans / avec dosage chimique
B15.1 / B15.2

Einbau Batterie
Batterie assembling
Montage de la batterie
B11

Abhebung Bürstenkopf
Adjustment brush device
Réglage tête brosse
B7

Stromlaufplan
Wiring diagram
Diagramme électrique
B16

Zubehör Bürstenkopf
Accessoires brush heading
Accessoires tête de brosse
B3

Saugdüsenaufhängung
Suspension suction nozzle
Suspension du suceur
B12.1 / B12.2

Saugdüse
Suction nozzle
Suceur
B5

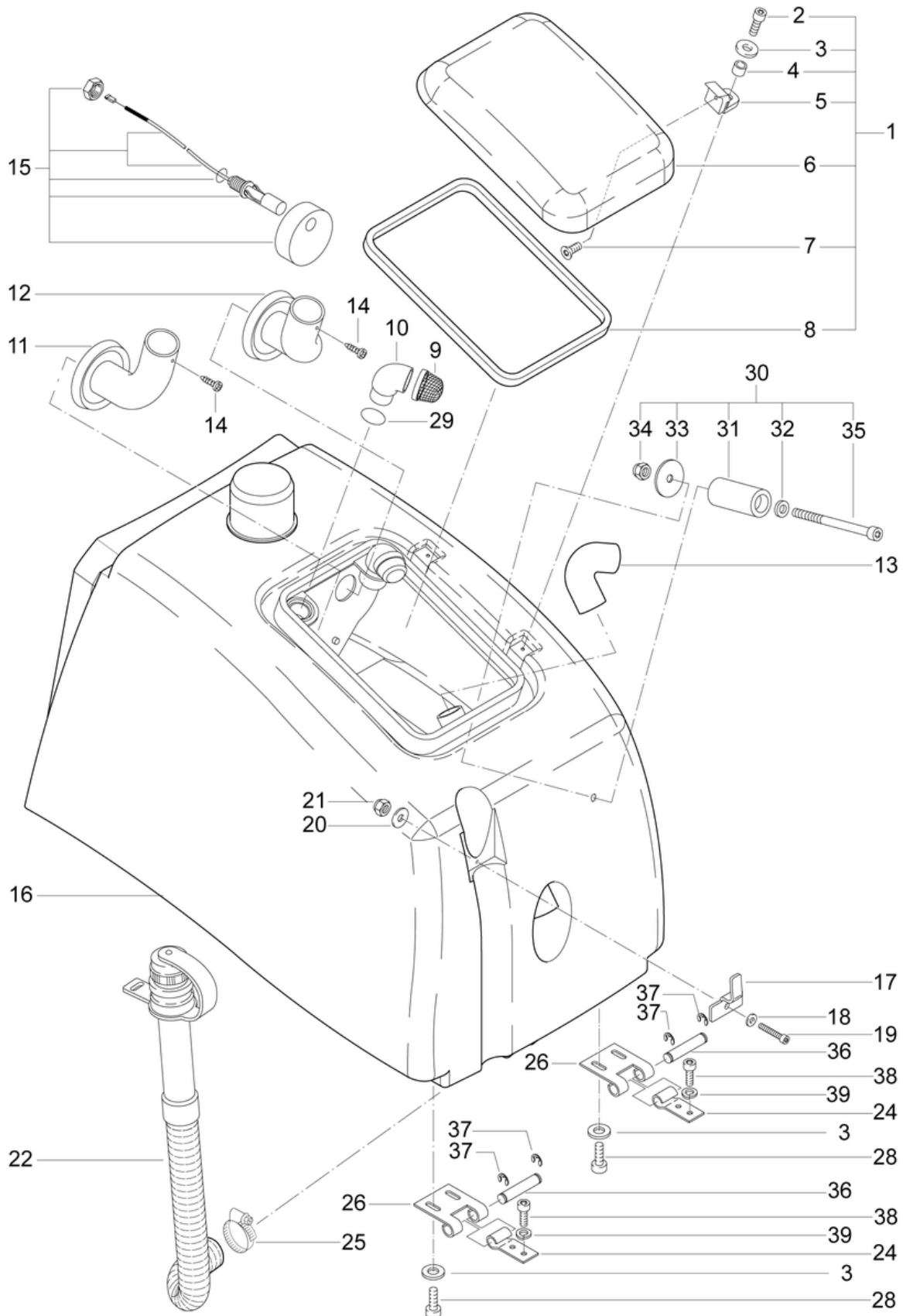


CLEANFIX RA905 CADS

Schmutzwassertank

PDF erstellt am: 07.03.2024 22:43

B1.1- 10.2023



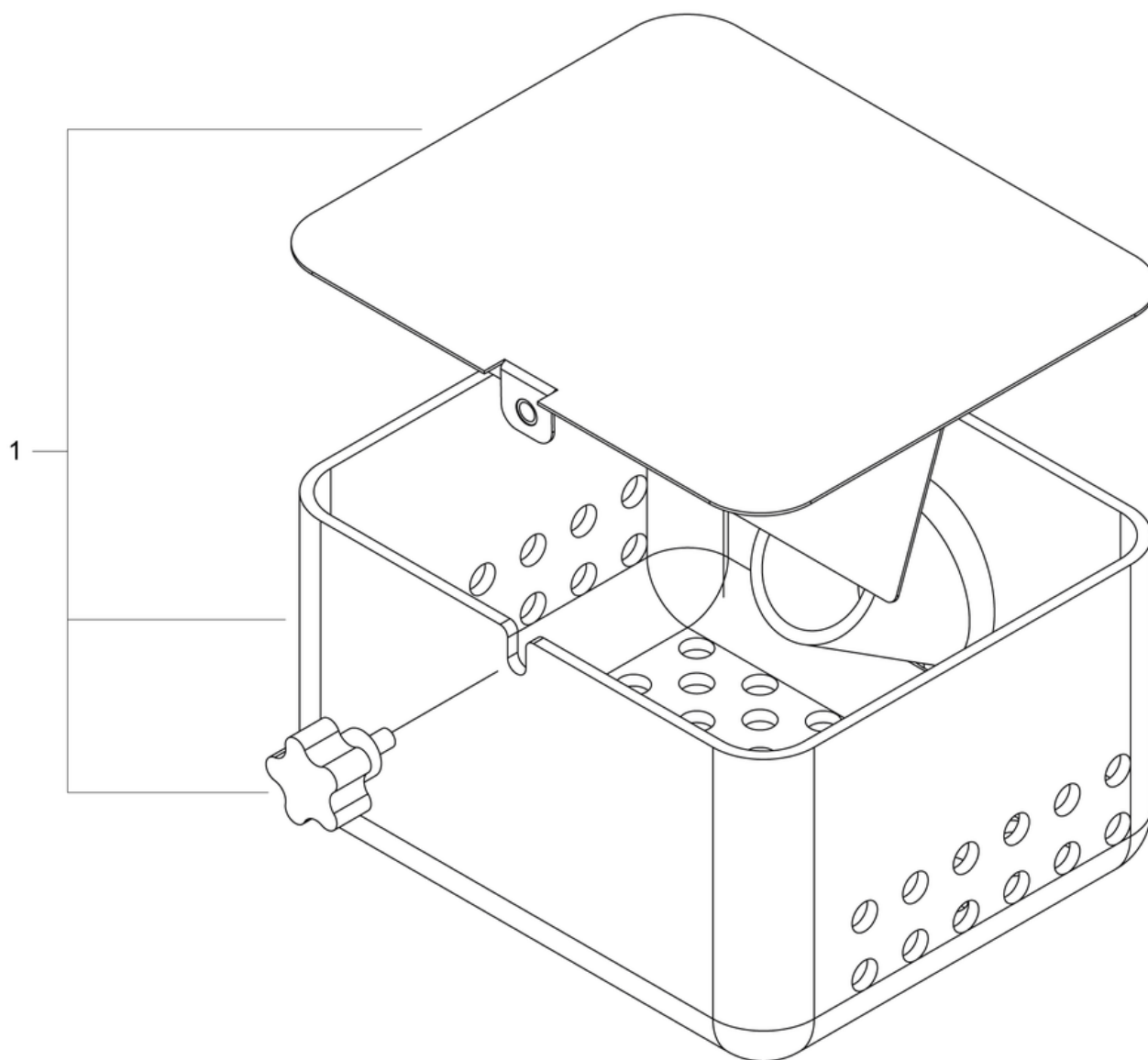
Pos.	Artikel-Nr.	Ersatzteil	Preis
1	800.610	Schmutzwasserhaube	CHF 113.70
2	P489E	Schraube DIN 912 M5 x 10 A2	CHF 2.20
3	P497K	Scheibe DIN 125 A M6 6,4/12/1,6 A2	CHF 2.20
4	430.618	Distanzbuchse ø7/5 x 5,5	CHF 2.80
5	710.122	Scharnier Haube	CHF 5.40
6	800.613	Haube Schmutzwassertank transparent bearbeitet	CHF 62.20
7	P4800	Schraube DIN 965 M4 x 8 A2	CHF 2.20
8	710.121	Haubendichtung EPDM schwarz	CHF 20.40
9	400.766A	Luftfiltersieb kpl. rostfrei schwarz	CHF 10.40
10	430.735	Bogen 75mm	CHF 16.85
11	800.627	Saugrüssel links	CHF 33.30
12	800.625	Saugrüssel rechts	CHF 33.30
13	560.674	Winkelstutzen ø42/33	CHF 11.45
14	P484N	Schraube DIN 7981 C 3,5 x 9,5 St vz	CHF 2.20
15	800.671	Schwimmer inkl. Sensor	CHF 53.80
16	800.606	Schmutzwassertank rot	CHF 1'377.90
17	P109G	Schlauchhalter	CHF 5.00
18	P497G	Scheibe DIN 125 A M5 5,3/10/1 A2	CHF 2.20
19	P488Z	Schraube DIN 912 M5 x 30 mit Schaft A2	CHF 2.20
20	6230217	U-Scheibe 5 x 12 x 1 Kupfer	CHF 2.20
21	P493G	Mutter DIN 985 M5 A2	CHF 2.20
22	P561A	Ablaufschlauch mit Quetschmuffe 1,1m	CHF 50.45
24	800.475	Scharnier Frischwassertank hinten	CHF 13.00
25	P206D	Schneckenengewindeschelle 32-50mm/12	CHF 7.90
26	800.615	Scharnier Schmutzwassertank	CHF 26.10
28	P486R	Zylinderschraube mit Innensechskant DIN 912 M6 x 16 St vz	CHF 2.20
29	P961E	Ring DIN 3771 28/2 EPDM 70 SH A	CHF 2.20
30	800.617	Halter Saugdüsenaufhängung	CHF 32.50
31	800.616	Zapfen für Düsenaufhängung	CHF 27.30
32	P497T	Scheibe DIN 9021 M8 8,4/24/2 A2	CHF 2.20
33	P204A	Scheibe 54/10,5/3	CHF 3.20
34	P492N	Mutter DIN 985 M8 A2	CHF 2.20
35	P489A	Schraube DIN 912 M8 x 100 mit Schaft A2	CHF 2.20
36	800.499	Scharnierbolzen	CHF 21.15
37	P500P	Scheibe DIN 6799 12/23,4/1,3 A2	CHF 2.20
38	P488P	Schraube DIN 912 M6 x 16 A2	CHF 2.20
39	P498U	Ring DIN 127 B M6 6,1/11,8/1,6 A2	CHF 2.20

CLEANFIX RA905 CADS

Grobschmutzfilter

PDF erstellt am: 07.03.2024 22:43

B1.2- 10.2023



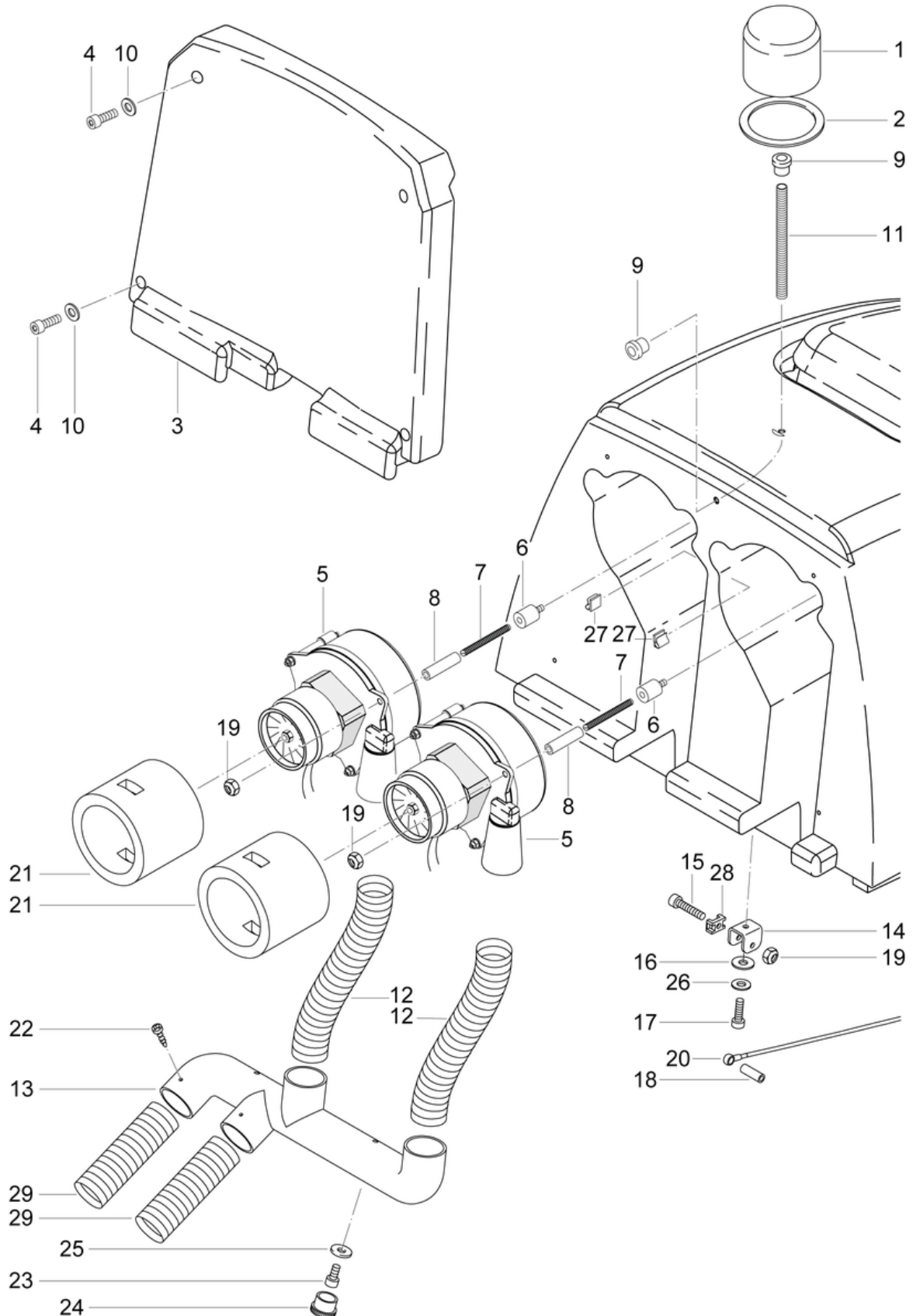
Pos.	Artikel-Nr.	Ersatzteil	Preis
1	800.640	Grobschmutzfilter	CHF 167.00

CLEANFIX RA905 CADS

Sauggebläse

PDF erstellt am: 07.03.2024 22:43

B2- 10.2023



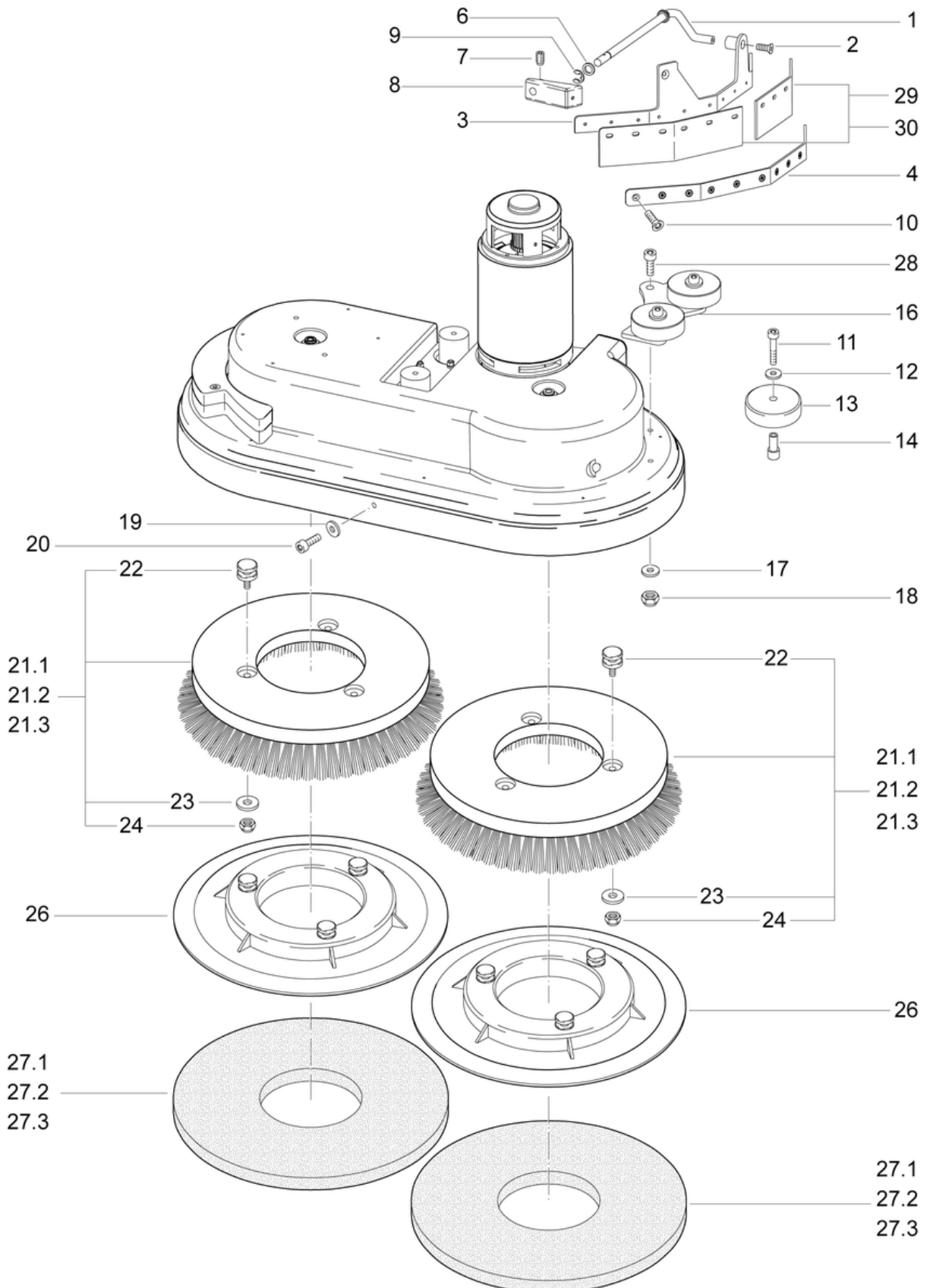
Pos.	Artikel-Nr.	Ersatzteil	Preis
1	800.620	Blitzleuchte BE rot	CHF 268.15
2	800.621	Gummiauflage zu Blitzleuchte	CHF 7.20
3	800.480	Rückenpolster	CHF 170.15
4	P486X	Schraube DIN 912 M6 x 22 St vz	CHF 2.20
5	440.206	Sauggebläse 24V / 400W	CHF 154.00
6	400.217	Rundpuffer M6 x 8, ø 20 x 25	CHF 27.50
7	P489M	Stift DIN 913 M6 x 60 St vz	CHF 2.20
8	300.435	Führungsbuchse ø10/6,1 x 29	CHF 10.40
9	041.405	Kabeltülle CR schwarz, Innen ø10mm	CHF 2.20
10	P497K	Scheibe DIN 125 A M6 6,4/12/1,6 A2	CHF 2.20
11	P571G	PMAFlex, UL rec.NW10,sw	CHF 10.20
12	400.227	Schalldämmschlauch 0,28m	CHF 28.25
13	800.631	Abluftkanal bearbeitet	CHF 162.70
14	800.623	Befestigungsbügel	CHF 11.45
15	P486U	Schraube DIN 912 M6 x 35 mit Schaft A2	CHF 2.20
16	P497H	Scheibe DIN 9021 M6 6,4/18/1,6 A2	CHF 2.20
17	P488Q	Schraube DIN 912 M6 x 25 A2	CHF 2.20
18	710.129	Buchse zu Seil	CHF 9.30
19	P493K	Mutter DIN 985 M6 St vz	CHF 2.20
20	800.624	Halteseil zu Schmutzwassertank	CHF 44.70
21	530.737	Schalldämmhaube	CHF 17.20
22	P483O	Schraube DIN 7981 TX25 C 4,8 x 19 A2	CHF 2.20
23	P487Z	Zyl-Schr mit ISK niedrigem Kopf DIN 7984 M6 x 16 St vz	CHF 2.20
24	P168	Lamellenstopfen D= 13,5-15	CHF 2.20
26	P498U	Ring DIN 127 B M6 6,1/11,8/1,6 A2	CHF 2.20
27	P360	Kabelhalter Natur selbstklebend	CHF 3.20
28	125.111	Kabelbinderhalter HC-2	CHF 2.20
29	800.053	Schalldämmschlauch 0,195m	CHF 13.75

CLEANFIX RA905 CADS

Zubehör Bürstenkopf

PDF erstellt am: 07.03.2024 22:43

B3- 10.2023



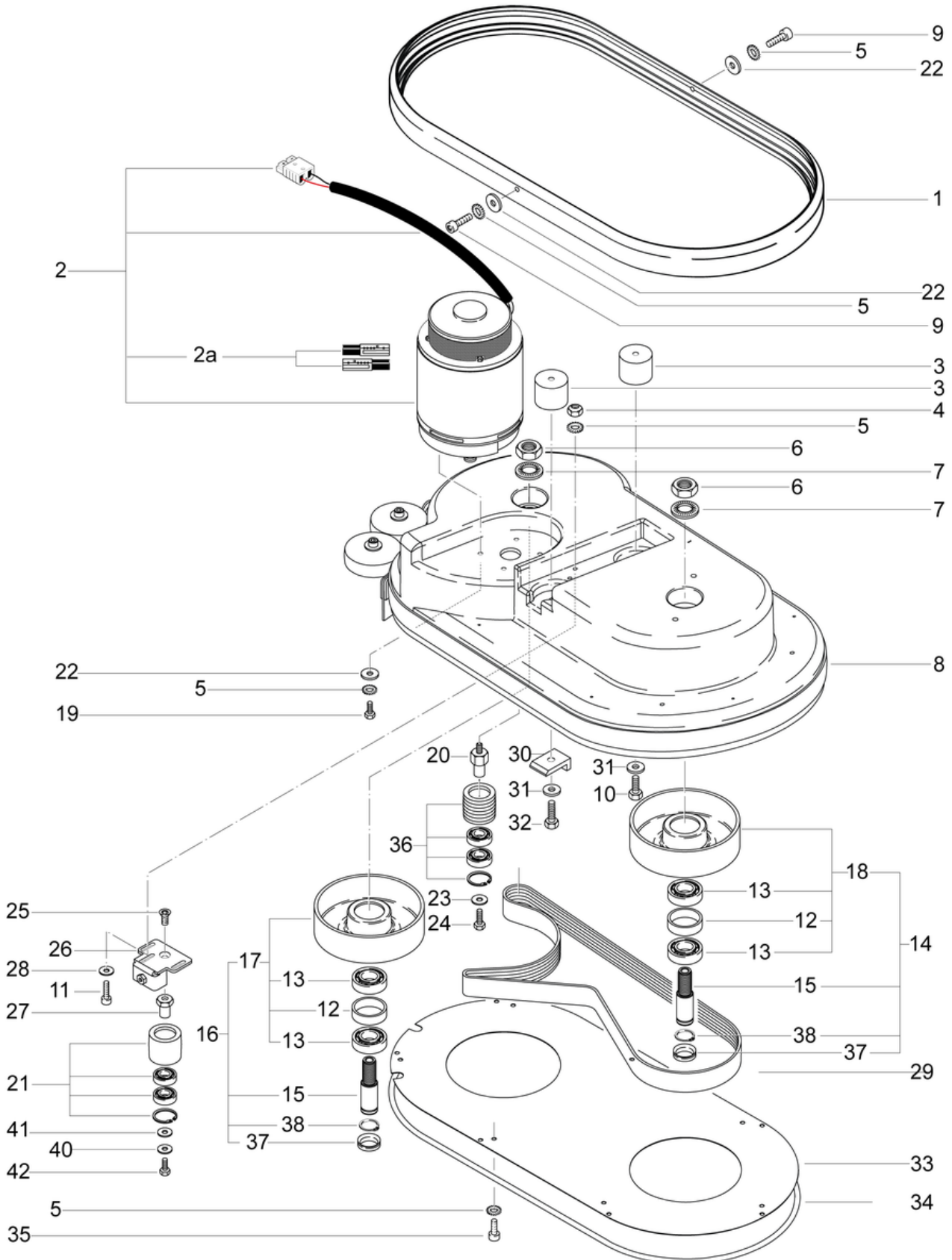
Pos.	Artikel-Nr.	Ersatzteil	Preis
1	910.064	Bügel	CHF 119.00
2	P480U	Schraube DIN 7991 M5 x 12 St vz	CHF 2.20
3	910.063	Halteschiene	CHF 86.55
4	910.065	Schiene	CHF 49.75
6	P496AD	Ring BN 739 12/16/2 St vz	CHF 2.20
37	P484Y	Stift DIN 915 M6 x 10	CHF 2.20
8	910.082	Support bearbeitet	CHF 49.75
9	P500V	Unterlagscheibe ISO 7092- M6 6,4/10,57/1,6 A2	CHF 2.20
10	P487ZA	Zyl-Schr mit ISK mit Schaft und niedrigem Kopf DIN 7984 M8 x 35 St vz	CHF 2.20
11	P479V	Schraube DIN 7991 M8 x 40 St vz	CHF 2.20
12	P500T	Scheibe SN 213912 M8 25/4,8 A2	CHF 2.20
13	510.127	Abweisrad ø90mm	CHF 2.70
14	432.508	Distanzbuchse ø15/8,5 x 26,8	CHF 6.90
16	910.085	Halter	CHF 26.85
17	P497N	U-Scheibe M8	CHF 0.00
18	P490E	Mutter DIN 934 M8 St vz	CHF 2.20
19	P497H	Scheibe DIN 9021 M6 6,4/18/1,6 A2	CHF 2.20
20	P489K	Schraube DIN 912 M6 x 20 A2	CHF 2.20
21.1	910.059	Schrubbbürste, Ø 43cm	CHF 151.00
21.2	910.476	Silizium-Carbid-Bürste	CHF 223.60
21.3	910.573	Waschbetonbürste	CHF 145.60
22	710.462	Mitnehmerbolzen	CHF 11.10
23	P510L	Scheibe DIN 522 M6 6,4/25/1,5 A2	CHF 2.20
24	P492K	Mutter DIN 985 M6 A2	CHF 2.20
26	910.070	Treibteller für Pad	CHF 114.40
27.1	694.322.5	Standard Pad, rot, Ø 432mm, 17" (5 Stk.)	CHF 71.35
27.2	694.323.5	Standard Pad, blau, Ø 432mm, 17" (5 Stk.)	CHF 75.00
27.3	694.324.5	Standard Pad, braun, Ø 432mm, 17" (5 Stk.)	CHF 75.00
28	P487D	Schraube DIN 912 M8 x 25 St vz	CHF 2.20
29	910.072	Abstreiflamellensatz fett- und ölbeständig Bürstkopf	CHF 78.60
30	910.080LT	Abstreiflamellensatz Standard rot Bürstkopf	CHF 46.80

CLEANFIX RA905 CADS

Buerstenkopf (1)

PDF erstellt am: 07.03.2024 22:43

B4.1- 10.2023



Pos.	Artikel-Nr.	Ersatzteil	Preis
1	910.076	Prellschutz L=2200mm	CHF 78.15
2a	710.441A	Kohlebürsten (Set à 4 Stk.)	CHF 97.35
2	710.441	Bürstmotor MP100 24V/1600UPM/750W	CHF 972.70
3	710.448	Rundpuffer M10 I-Gew, ø50 x 40	CHF 22.95
4	P492K	Mutter DIN 985 M6 A2	CHF 2.20
5	P498D	Scheibe DIN 6798 M5 5,1/9/0,5 A2	CHF 2.20
6	P492R	Mutter DIN 934 M20 x 1,5 A2	CHF 2.20
7	P498Q	Scheibe NFE 25511 M20 20,5/40/4,9 A2	CHF 2.20
8	910.050	Bürsteinheit kpl.	CHF 2'596.25
9	P486I	Zyl-Schr mit ISK niedrigem Kopf DIN 7984 M5 x 16 St vz	CHF 2.20
10	P472W	Schraube DIN 933 M10 x 16 A2	CHF 2.20
11	P486X	Schraube DIN 912 M6 x 22 St vz	CHF 2.20
12	3611851	Distanzring ø 52 / 45 x 15	CHF 8.55
13	P316P	Rillenkugellager 6205 2RS ø52/25 x 15	CHF 13.95
14	710.420	Riemenscheibe ø171 links vormontiert	CHF 151.25
15	742.125	Hauptwelle MD	CHF 29.85
16	710.423	Riemenscheibe ø167 rechts vormontiert	CHF 158.45
17	710.422	Riemenscheibe ø167 rechts	CHF 112.30
18	710.421	Riemenscheibe ø171 links	CHF 112.30
19	P488B	Schraube DIN 912 M5 x 12 A2	CHF 2.20
20	800.063	Lagerbolzen	CHF 38.00
21	710.437	Umlenkrolle inkl. Lager	CHF 97.00
22	P497E	Scheibe DIN 9021 M5 5,3/15/1,2 A2	CHF 2.20
23	P496J	Scheibe DIN 522 M8 8,4/20/1,25 St vz	CHF 2.20
24	P472V	Schraube DIN 933 M8 x 16 A2	CHF 2.20
25	P480Q	Schraube DIN 7991 M8 x 16 A2	CHF 2.20
26	800.074	Spanner	CHF 53.65
27	800.072	Lagerbolzen	CHF 21.50
28	P497K	Scheibe DIN 125 A M6 6,4/12/1,6 A2	CHF 2.20
29	710.417	Rippenband 15 PJ 1549	CHF 55.75
30	800.087	Anschlagwinkel	CHF 45.10
31	P510M	Scheibe NFE 25511 M10 10,2/22/2,75 A2	CHF 2.20
32	P470D	Schraube DIN 933 M10 x 25 St vz	CHF 2.20
33	910.078	Abdeckblech	CHF 166.65
34	P340D	Meterware, Moosgummiprofil 11 x 7mm	CHF 19.00
35	P489C	Schraube DIN 912 M5 x 6 A2	CHF 2.20
36	800.060	Umlenkrolle inkl. Lager	CHF 78.50
37	P344	Wellendichtring ø40/25 x 3 EPDM/V2A	CHF 20.70
38	P513D	Sicherungsring für Welle DIN 471 25/1,2 St vz	CHF 2.20
40	P498U	Ring DIN 127 B M6 6,1/11,8/1,6 A2	CHF 2.20
41	P497H	Scheibe DIN 9021 M6 6,4/18/1,6 A2	CHF 2.20

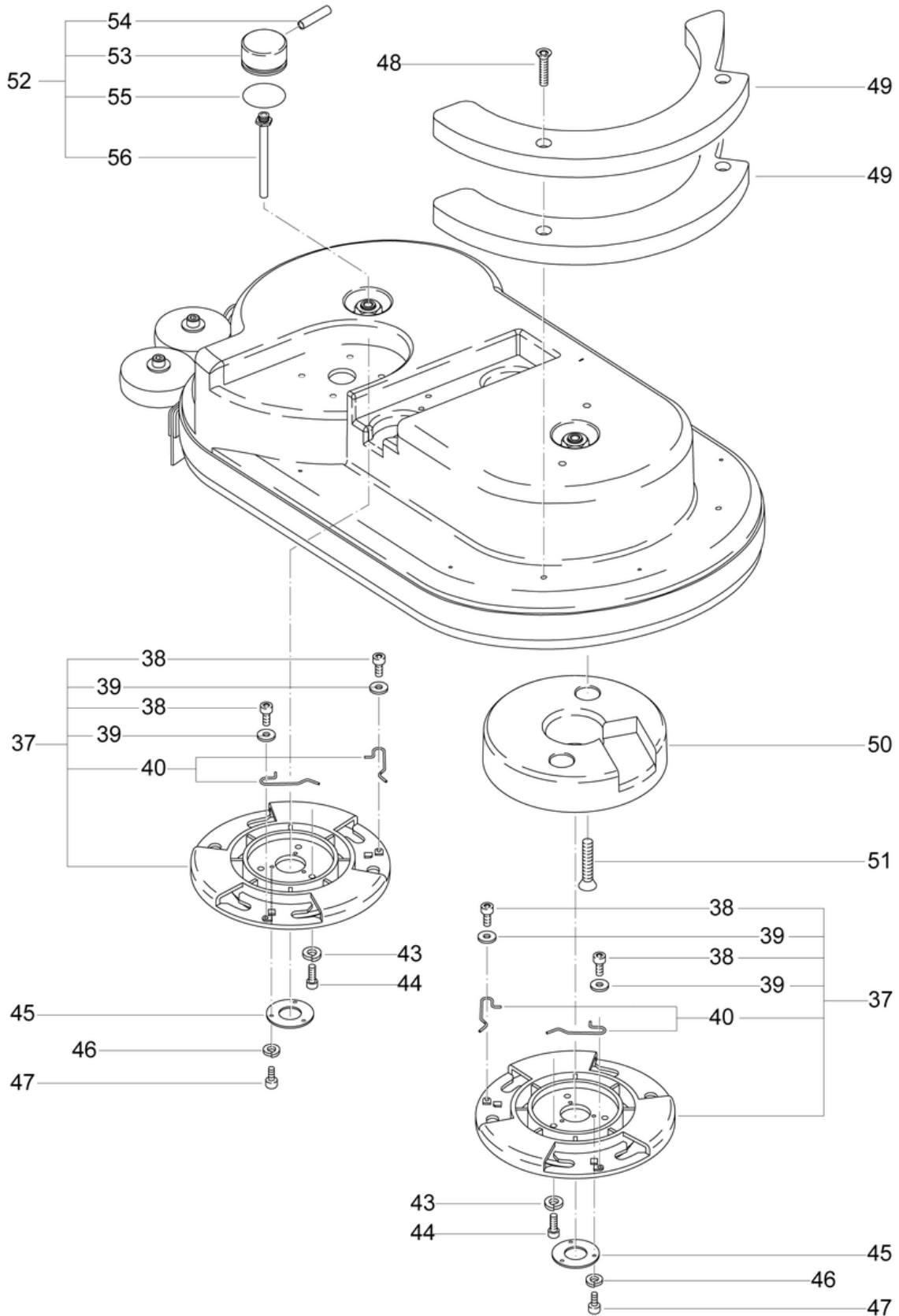
Pos.	Artikel-Nr.	Ersatzteil	Preis
42	P472R	Schraube DIN 933 M6 x 12 A2	CHF 2.20

CLEANFIX RA905 CADS

Bürstenkopf (2)

PDF erstellt am: 07.03.2024 22:43

B4.2- 10.2023



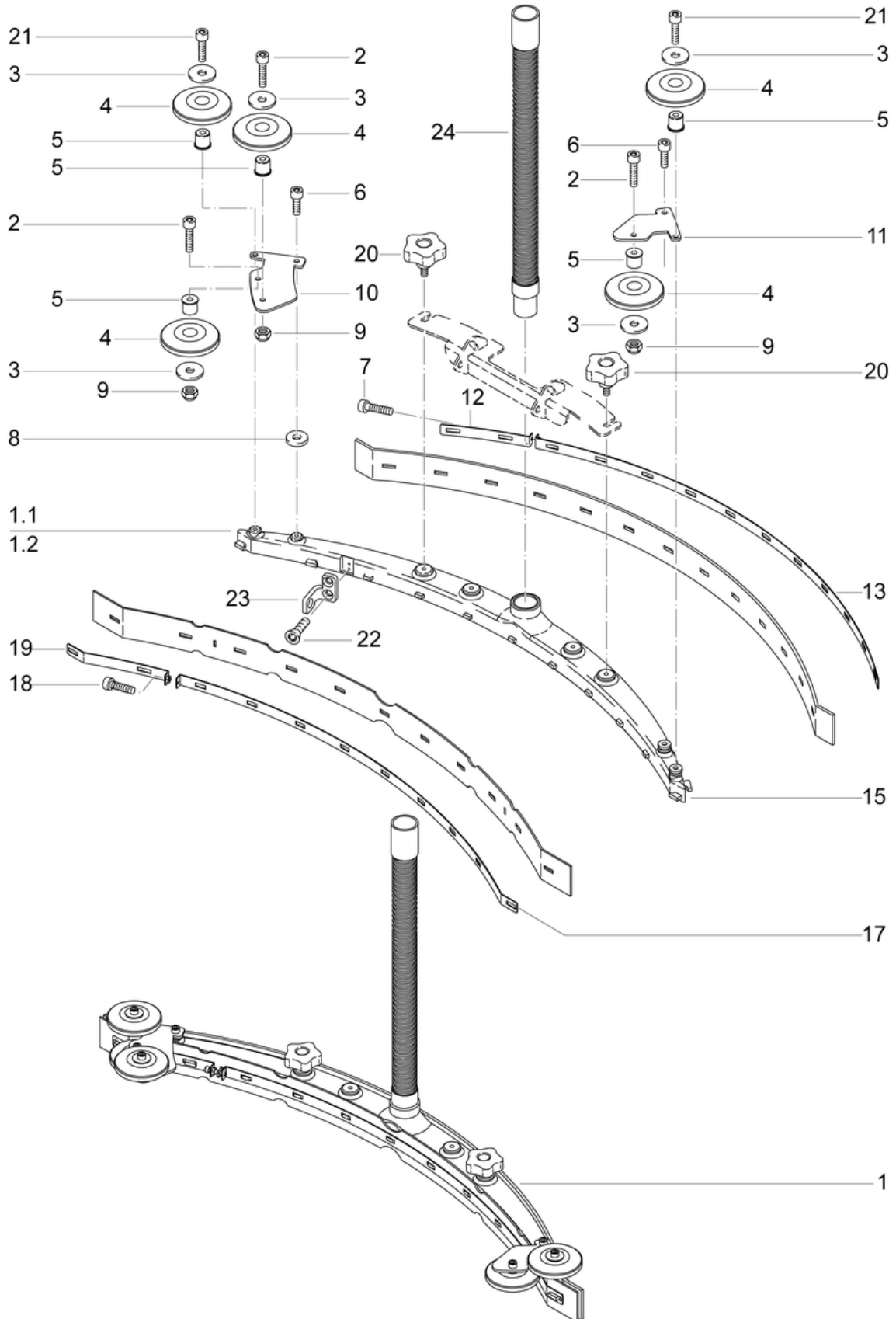
Pos.	Artikel-Nr.	Ersatzteil	Preis
37	710.425	Mitnehmerscheibe kpl. montiert	CHF 133.75
38	P488E	Zyl-Schraube mit ISK ISO 4762-8 M5 x 8 A2K	CHF 2.20
39	P496H	Unterlagscheibe DIN 125 A M5 5,3/10/1 St vz	CHF 2.20
40	701.429	Federset zu Mitnehmerscheibe	CHF 8.10
43	P500G	Scheibe SN 213912 M5 16/5.3 St vz	CHF 2.20
44	P488P	Schraube DIN 912 M6 x 16 A2	CHF 2.20
45	710.428	Stahlrondelle	CHF 6.45
46	P500E	Ring DIN 127 B M4 4,1/7,6/0,9 A2	CHF 2.20
47	P488D	Schraube DIN 912 M4 x 8 A2	CHF 2.20
48	P488V	Schraube DIN 912 M8 x 30 St vz	CHF 2.20
49	910.077	Gewicht	CHF 136.90
50	710.415	Ausgleichsblei	CHF 213.90
51	P479P	Schraube DIN 7991 M8 x 45 A2 Ersetzt durch P479E	CHF 2.20
52	710.450	Adapter kpl.	CHF 61.90
53	710.451	Adapter	CHF 34.30
54	710.452	Röhrchen zu Adapter	CHF 5.70
55	710.453	Ring DIN 3771 46,04/3,53 EPDM schwarz	CHF 2.20
56	701.452	Sprührohr	CHF 31.95

CLEANFIX RA905 CADS

Saugdüse

PDF erstellt am: 07.03.2024 22:43

B5- 10.2023



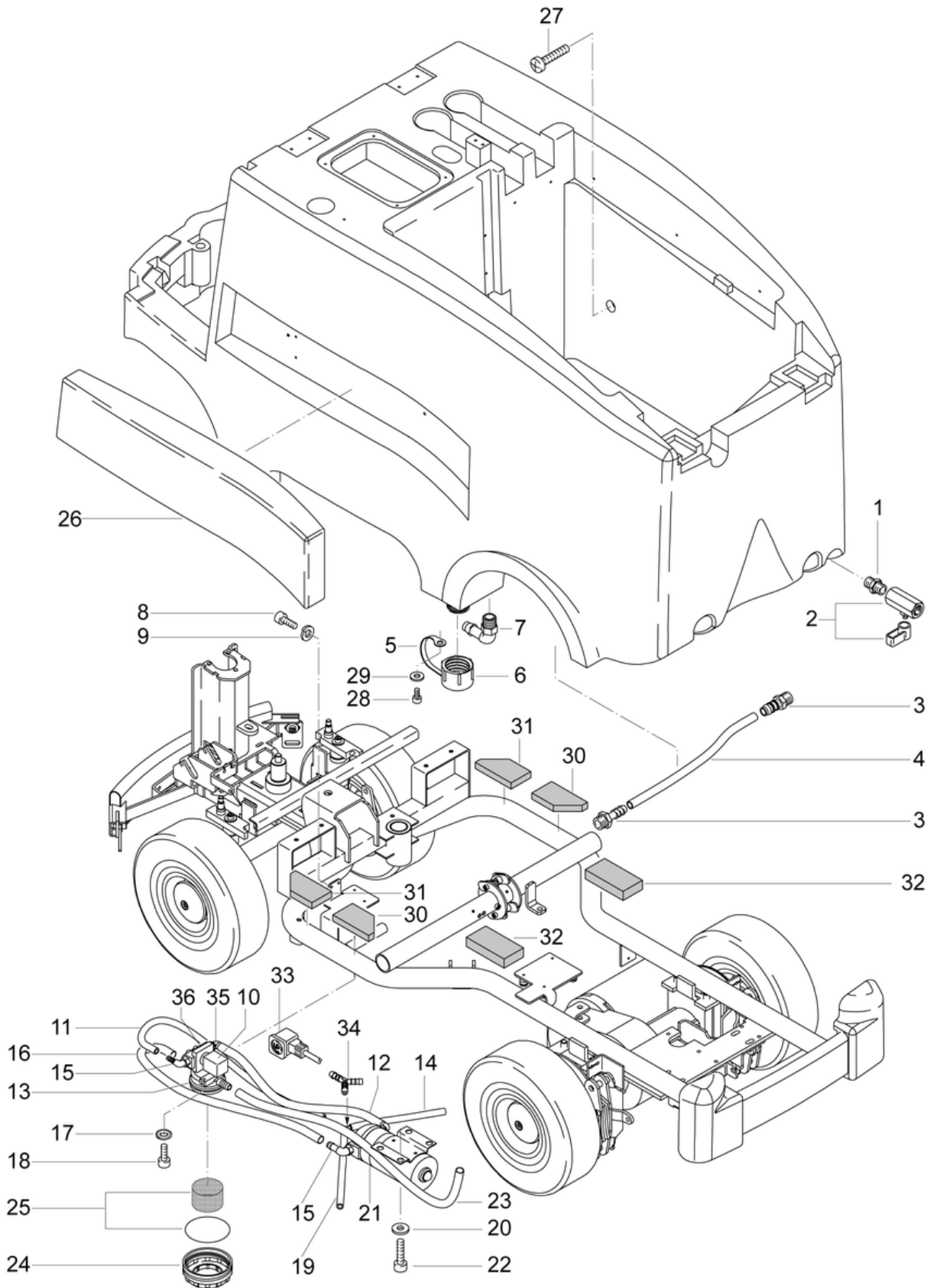
Pos.	Artikel-Nr.	Ersatzteil	Preis
1.1	800.081	Abstreiflamellensatz fett- und ölbeständig	CHF 179.60
1.2	800.080LT	Abstreiflamellensatz Standard rot	CHF 107.10
1	800.550	Saugdüse gebogen	CHF 1'392.25
2	P473D	Schraube DIN 912 M8 x 35 A2	CHF 2.20
3	P500N	Scheibe DIN 522 M8 8,4/30/1,5 A2	CHF 2.20
4	800.561	Abweisrad	CHF 7.20
5	800.423	Lagerbolzen kurz zu Abweisrad	CHF 13.95
6	P489J	Schraube DIN 912 M8 x 20 A2	CHF 2.20
7	P488K	Zylinderschraube mit Innensechskant DIN 912 M5 x 25 A2	CHF 2.20
8	P495Z	Scheibe DIN 7349 M8 8,4/21/4 A2	CHF 2.20
9	P491N	Sechskantmutter DIN 934 M10 St vz	CHF 2.20
10	800.417	Befestigungsplatte	CHF 40.75
11	800.418	Halteplatte	CHF 30.35
12	800.413	Halteblech klein hinten	CHF 46.45
13	800.411	Halteblech hinten	CHF 105.50
15	800.415	Saugdüsenkörper	CHF 772.40
17	800.414	Halteblech vorn	CHF 102.65
18	800.425	Schraube DIN 912 M6 x 30 A2 bearbeitet	CHF 9.30
19	800.412	Halteblech klein vorn kpl.	CHF 57.60
20	P253M	Sterngriff Ø62 M8 x 18	CHF 19.10
21	P473C	Schraube DIN 912 M8 x 40 mit Schaft A2	CHF 2.20
22	P479A	Schraube DIN 965 M4 x 8 A2	CHF 2.20
23	800.416	Führungswinkel	CHF 14.55
24	800.580	Saugschlauch 0.94m kpl.	CHF 31.90

CLEANFIX RA905 CADS

Wasserverteilung

PDF erstellt am: 07.03.2024 22:43

B6- 10.2023



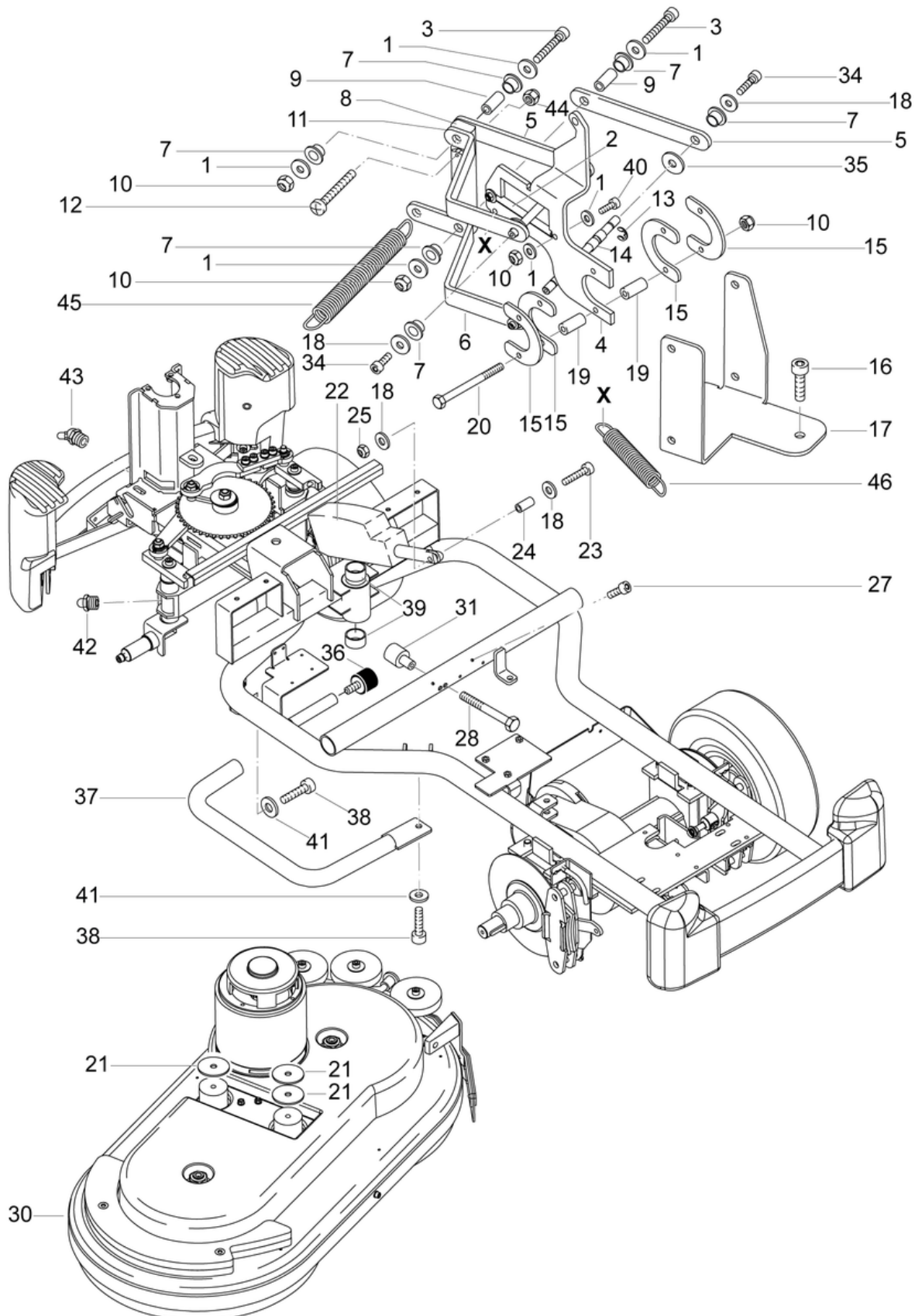
Pos.	Artikel-Nr.	Ersatzteil	Preis
1	P520E	Doppelnippel G1/2"	CHF 11.70
2	500.355	Kugelhahn-Set	CHF 56.90
3	P540N	Nippel gerade GES NW12 / R3/8"	CHF 4.25
4	800.048	Verbindungsschlauch zu Frischwassertank 0,39m	CHF 3.60
5	500.414	Schlaufe zu Deckel	CHF 2.50
6	432.110	Deckel zu Ablauf	CHF 8.50
7	P541C	Winkelnippel WES 12 / R1/2"	CHF 8.20
8	P488A	Zylinderschraube mit Innensechskant DIN 912 M4 x 12 A2	CHF 2.20
9	P500E	Ring DIN 127 B M4 4,1/7,6/0,9 A2	CHF 2.20
10	500.291E	2/2-Wege Magnetventil 24V	CHF 290.15
11	800.045	Schlauchverbindung Magnetventil-Bürstkopf	CHF 9.70
12	432.151	Schlauch ø12/3 x 0,39m	CHF 5.10
13	430.759	Frischwasserfilter 1/2"-1/2" Masche 40	CHF 36.85
14	800.047	Verbindungsschlauch 0,55m	CHF 3.95
15	P541M	Winkelnippel WES 8 / R3/8"	CHF 5.40
16	800.042	Schlauch Wasserfilter-Pumpe 0,545m	CHF 3.60
17	P496H	Unterlagscheibe DIN 125 A M5 5,3/10/1 St vz	CHF 2.20
18	P486A	Schraube DIN 912 M4 x 12 St vz	CHF 2.20
19	800.046	Verbindungsschlauch 0,2m	CHF 2.20
20	P497E	Scheibe DIN 9021 M5 5,3/15/1,2 A2	CHF 2.20
21	P824	Shurflo-Membran-Pumpe 24V	CHF 405.85
22	P488I	Schraube DIN 912 M5 x 20 A2	CHF 2.20
23	800.041	Schlauch Frischwassertank-Wasserfilter 0,64m	CHF 3.60
24	430.258	Deckel zu Frischwasserfilter 1/2" + 3/8"	CHF 16.45
25	430.759A	Filter-Kit 1/2"-1/2" Masche 40	CHF 18.10
26	800.470	Stoss-Schutz rot	CHF 231.00
27	P515N	Schraube WN 1452 K50 x 35 St vz	CHF 2.20
28	P497H	Scheibe DIN 9021 M6 6,4/18/1,6 A2	CHF 2.20
29	P488P	Schraube DIN 912 M6 x 16 A2	CHF 2.20
30	800.454	Unterlage zu Frischwassertank gross	CHF 16.45
31	800.454A	Unterlage zu Frischwassertank schmal	CHF 16.45
32	800.461	Unterlage zu Frischwassertank RA800-900	CHF 16.45
33	800.316	Kabelbaum Magnetventil 2-polig	CHF 22.95
34	P542E	Y-Stück 8mm	CHF 3.95
35	P541D	Winkelnippel WES 12 / R3/8"	CHF 6.75
36	800.853	Schutzleiter Ventil	CHF 3.80

CLEANFIX RA905 CADS

Abhebung Bürstenkopf

PDF erstellt am: 07.03.2024 22:43

B7- 10.2023



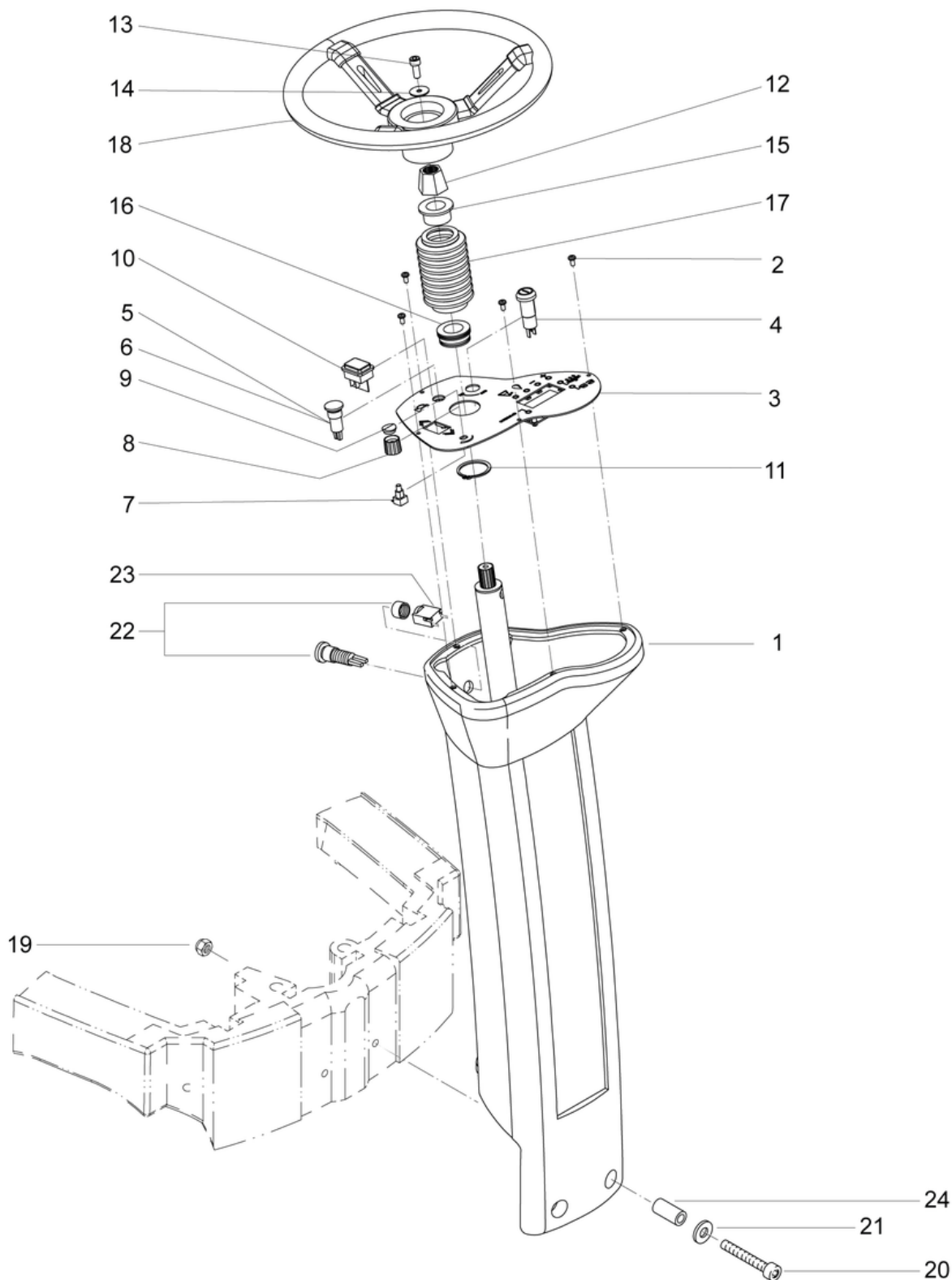
Pos.	Artikel-Nr.	Ersatzteil	Preis
1	P496L	Scheibe DIN 9021 M6 6,4/18/1,6 St vz	CHF 2.20
2	800.215	Rolle	CHF 19.70
3	P486Y	Schraube DIN 912 M6 x 40 mit Schaft A2	CHF 2.20
4	910.212	Hebel	CHF 91.10
5	800.213	Parallelogrammhebel	CHF 19.70
6	910.221	Rückstellstange	CHF 37.45
7	530.182	Permaglide Bundbuchse 10/12/7	CHF 10.00
8	800.224	Schwenkzapfen	CHF 185.00
9	800.211	Lagerbuchse zu Schwenkzapfen	CHF 9.00
10	P493K	Mutter DIN 985 M6 St vz	CHF 2.20
11	910.218	Parallelogrammstrebe	CHF 44.20
12	P476K	Schraube DIN 7985 M4 x 40 A2	CHF 2.20
13	P500L	Scheibe DIN 6799 9/18,8/1,1 A2	CHF 2.20
14	910.219	Welle	CHF 54.10
15	800.220	Lasche zu Rohrlager	CHF 8.55
16	P470D	Schraube DIN 933 M10 x 25 St vz	CHF 2.20
17	910.080	Motorkopfhalter	CHF 76.45
18	P497E	Scheibe DIN 9021 M5 5,3/15/1,2 A2	CHF 2.20
19	910.223	Distanzbuchse ø14/6,5 x 30	CHF 6.75
21	P204A	Scheibe 54/10,5/3	CHF 3.20
22	800.222A	Verstellantrieb 130mm	CHF 438.00
23	P488Z	Schraube DIN 912 M5 x 30 mit Schaft A2	CHF 2.20
24	800.233	Distanzbuchse ø10/5,5 x 22,5	CHF 6.75
25	P493G	Mutter DIN 985 M5 A2	CHF 2.20
27	P488P	Schraube DIN 912 M6 x 16 A2	CHF 2.20
28	P471M	Schraube DIN 931 M8 x 65 St vz	CHF 2.20
30	910.050	Bürsteinheit kpl.	CHF 2'596.25
31	910.084	Anschlagzapfen	CHF 12.65
34	P488G	Schraube DIN 912 M5 x 16 A2	CHF 2.20
35	P496S	Scheibe DIN 9021 M10 10,5/30/2,5 A2	CHF 2.20
36	910.149	Rundpuffer M8 x 20, ø30 x 20	CHF 14.25
37	910.148	Stossbügel	CHF 214.60
38	P488V	Schraube DIN 912 M8 x 30 St vz	CHF 2.20
39	800.159	Permaglide Bundbuchse 30/34/20	CHF 20.70
39	800.288	Zugfeder 2,8/20/101,4	CHF 9.15
40	P477K	Schraube DIN 912 M6 x 16	CHF 0.00
41	P496P	Scheibe DIN 125 A M8 8,4/16/1,6 A2	CHF 2.20
42	800.194	Schmiernippel gerade	CHF 2.20
43	800.193	Schmiernippel gebogen	CHF 2.20
44	P493D	Mutter DIN 985 M4 A2	CHF 2.20
45	910.217	Zugfeder 4/28/204	CHF 28.60

CLEANFIX RA905 CADS

Lenksäule

PDF erstellt am: 07.03.2024 22:43

B8- 10.2023



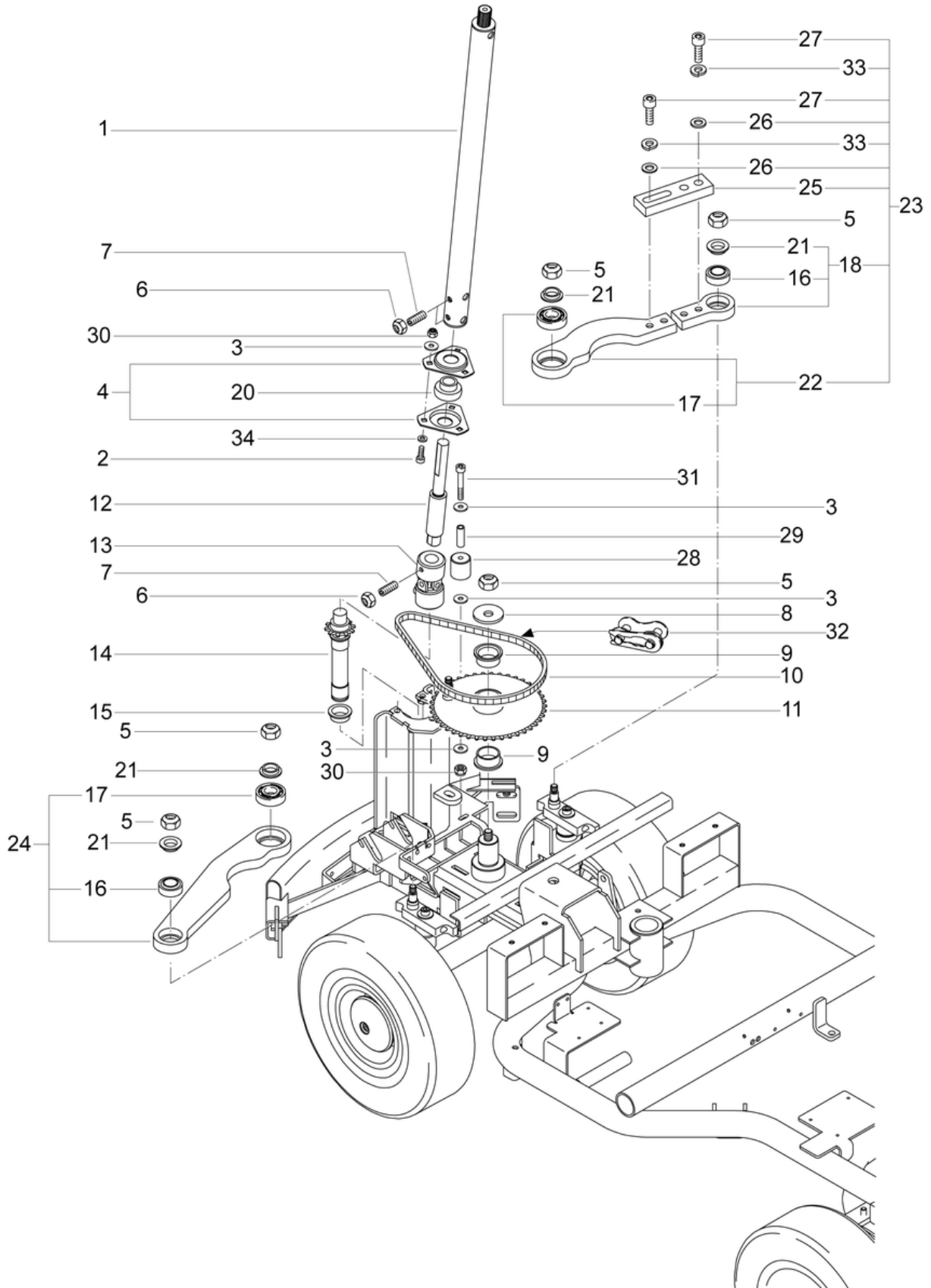
Pos.	Artikel-Nr.	Ersatzteil	Preis
1	800.500	Lenksäule rot	CHF 752.75
2	P481Z	Schraube DIN 7985 M5 x 10 A2	CHF 2.20
3	800.733	Bedienpanel mit Display	CHF 220.00
4	P244C	Schlüsselschalter	CHF 21.20
5	800.527	Frontelement Drucktaster gelb	CHF 31.25
6	800.528	Schaltelement 1-polig	CHF 22.70
7	800.861	Potentiometer mit Kabel	CHF 48.80
8	560.372	Drehknopf mit Strich	CHF 6.45
9	560.373	Deckel	CHF 2.20
10	P239	Wippenschalter 24Volt	CHF 12.15
11	P801J	Ring DIN 471 40/1,75 St vz	CHF 2.20
12	800.330	Konus bearbeitet	CHF 55.10
13	P487B	Schraube DIN 912 M8 x 20 St vz	CHF 2.20
14	P510L	Scheibe DIN 522 M6 6,4/25/1,5 A2	CHF 2.20
15	800.324	Bundlager Buchse	CHF 12.20
16	800.314	Lagerbuchse	CHF 30.00
17	800.327	Faltenbalg	CHF 31.45
18	800.328	Lenkrad	CHF 100.25
19	P492H	Mutter DIN 985 M8 St vz	CHF 2.20
20	P489H	Schraube DIN 912 M8 x 55 mit Schaft A2	CHF 2.20
21	P495Z	Scheibe DIN 7349 M8 8,4/21/4 A2	CHF 2.20
22	800.530	Not-Aus-Schalter rund	CHF 33.30
23	800.531	Schaltelement zu Not-Aus-Schalter 1-pol.	CHF 22.15
24	800.457	Distanzbuchse ø12/9 x 15	CHF 3.40

CLEANFIX RA905 CADS

Lenkung

PDF erstellt am: 07.03.2024 22:43

B9- 10.2023



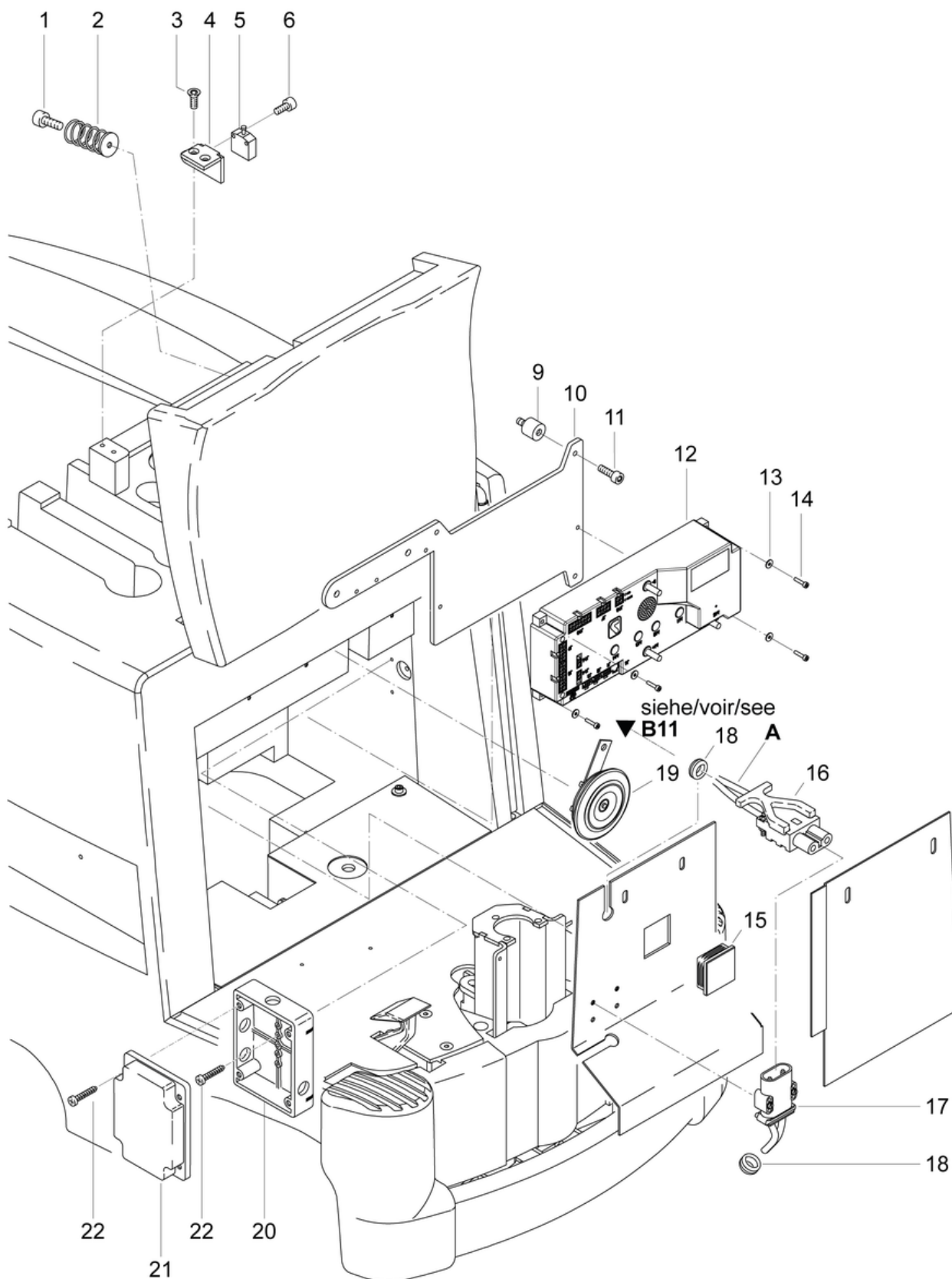
Pos.	Artikel-Nr.	Ersatzteil	Preis
1	800.313	Lenkwelle kpl.	CHF 339.70
2	P4860	Schraube DIN 912 M6 x 18 St vz	CHF 2.20
3	P497H	Scheibe DIN 9021 M6 6,4/18/1,6 A2	CHF 2.20
4	800.311	Gehäuse zu Y-Lager	CHF 8.05
5	P492Q	Mutter DIN 985 M10 St vz	CHF 2.20
6	P492H	Mutter DIN 985 M8 St vz	CHF 2.20
7	P482U	Stift DIN 913 M8 x 20 St Dacromet	CHF 2.20
8	P5000	Scheibe DIN 522 13/45/2,5 St vz	CHF 2.20
9	P321A	Permaglide Bundbuchse 30/34/16	CHF 25.05
10	800.190	Lenkkette 1/2" x 3/16"	CHF 17.90
11	800.201	Leitkettenrad	CHF 190.95
12	800.309	Lenkstockwelle	CHF 64.40
13	800.315	Kreuzgelenk kpl.	CHF 180.60
14	800.305	Lagerwelle zu Lenkstock	CHF 143.05
15	P321C	Permaglide Bundbuchse 25/28/11,5	CHF 19.30
16	P325	Gelenklager GE12 UK 12/22 x 7	CHF 28.60
17	P316C	Rillenkugellager 6001 2RS ø28/12 x 8	CHF 9.15
18	800.169B	Lagerkopf rechts bearbeitet	CHF 159.00
20	800.312	Y-Lager	CHF 51.85
21	800.187	Gelenklager Distanzbuchse	CHF 9.00
22	800.169A	Lenkstange rechts bearbeitet	CHF 209.00
23	800.169	Lenkstange rechts kpl.	CHF 201.35
24	800.168	Lenkstange links kpl.	CHF 236.00
25	800.170	Verbindungsflasche zu Lenkschenkel	CHF 14.60
26	P496P	Scheibe DIN 125 A M8 8,4/16/1,6 A2	CHF 2.20
27	P487D	Schraube DIN 912 M8 x 25 St vz	CHF 2.20
28	800.192	Gleitklotz	CHF 13.75
29	800.211	Lagerbuchse zu Schwenkzapfen	CHF 9.00
30	P493K	Mutter DIN 985 M6 St vz	CHF 2.20
31	P488U	Schraube DIN 912 M6 x 45 mit Schaft St vz	CHF 2.20
32	800.191	Verbindungsglied mit Feder 1/2" x 3/16"	CHF 2.80
33	P498N	Ring DIN 127 B M8 8,1/14,8/2 St vz	CHF 2.20
34	P497K	Scheibe DIN 125 A M6 6,4/12/1,6 A2	CHF 2.20

CLEANFIX RA905 CADS

Elektronik

PDF erstellt am: 07.03.2024 22:43

B10- 10.2023



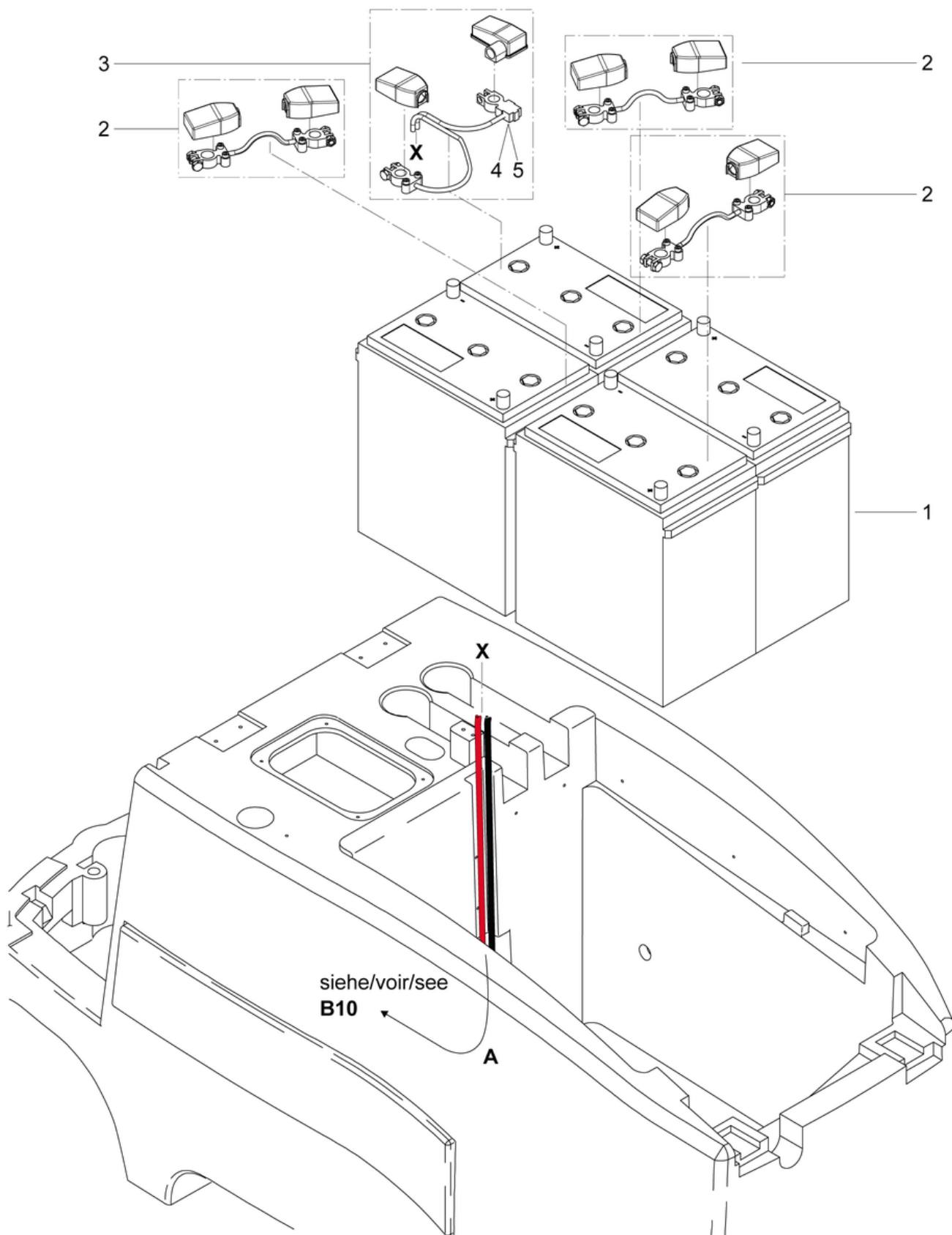
Pos.	Artikel-Nr.	Ersatzteil	Preis
1	P489I	Schraube DIN 912 M8 x 16 A2	CHF 2.20
2	800.484	Druckfeder 2,2/8,6-27,57/49	CHF 7.20
3	P487W	Schraube DIN 7991 M6 x 16 A2	CHF 2.20
4	800.478	Halter zu Zugseil	CHF 44.70
5	710.323	Sicherheitsschalter XP52	CHF 30.00
6	P486B	Zylinderschraube mit Innensechskant DIN 912 M4 x 16 St vz	CHF 2.20
9	500.499	Rundpuffer M6 x 8,5, ø20 x 15, M6 I-Gew	CHF 10.70
10	800.709	Halter Steuerung	CHF 116.25
11	P486Q	Zylinderschraube mit Innensechskant DIN 912 M6 x 12 A2	CHF 2.20
12	800.730	ORION-Controler	CHF 1'040.00
13	P498D	Scheibe DIN 6798 M5 5,1/9/0,5 A2	CHF 2.20
14	P488K	Zylinderschraube mit Innensechskant DIN 912 M5 x 25 A2	CHF 2.20
15	800.737	Stopfen 50x50	CHF 9.60
16	800.715	Kabelbaum Steckdose 80A - Batterie	CHF 173.25
17	910.716	Kabelbaum Stecker 80A - Elektronik	CHF 98.00
18	P207A	Kabeltülle 14/8/2	CHF 3.20
19	800.535	Signalhorn 24V	CHF 121.60
20	P379	Klemmkasten-Unterteil	CHF 1.90
21	P379A	Klemmkasten-Deckel	CHF 1.90
22	P516S	Schraube WN 1452 K30 x 14 St vz	CHF 2.20

CLEANFIX RA905 CADS

Einbau Batterie

PDF erstellt am: 07.03.2024 22:43

B11- 10.2023



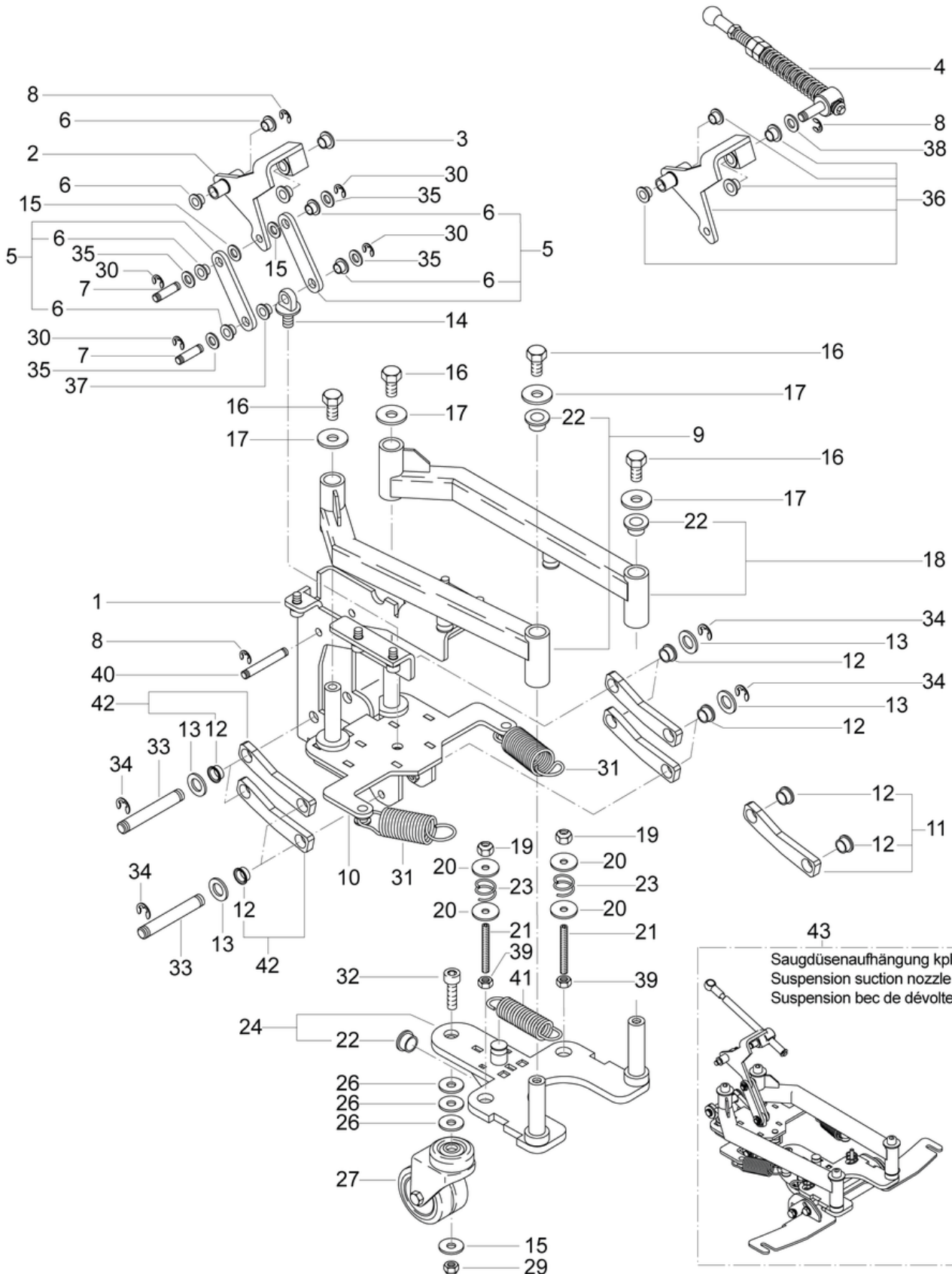
Pos.	Artikel-Nr.	Ersatzteil	Preis
1	800.092	4x Gel-Batterien à 6V / 240Ah	CHF 2'850.00
2	560.995	Batterieverbindungslitze 16mm ² , L= 0,22m	CHF 40.30
3	800.715	Kabelbaum Steckdose 80A - Batterie	CHF 173.25
4	800.704	Sicherungseinsatz CF8, 125A	CHF 27.20
5	710.353	Isoliermutter für CF8	CHF 12.90

CLEANFIX RA905 CADS

Saugdüsenaufhängung (1)

PDF erstellt am: 07.03.2024 22:43

B12.1- 10.2023



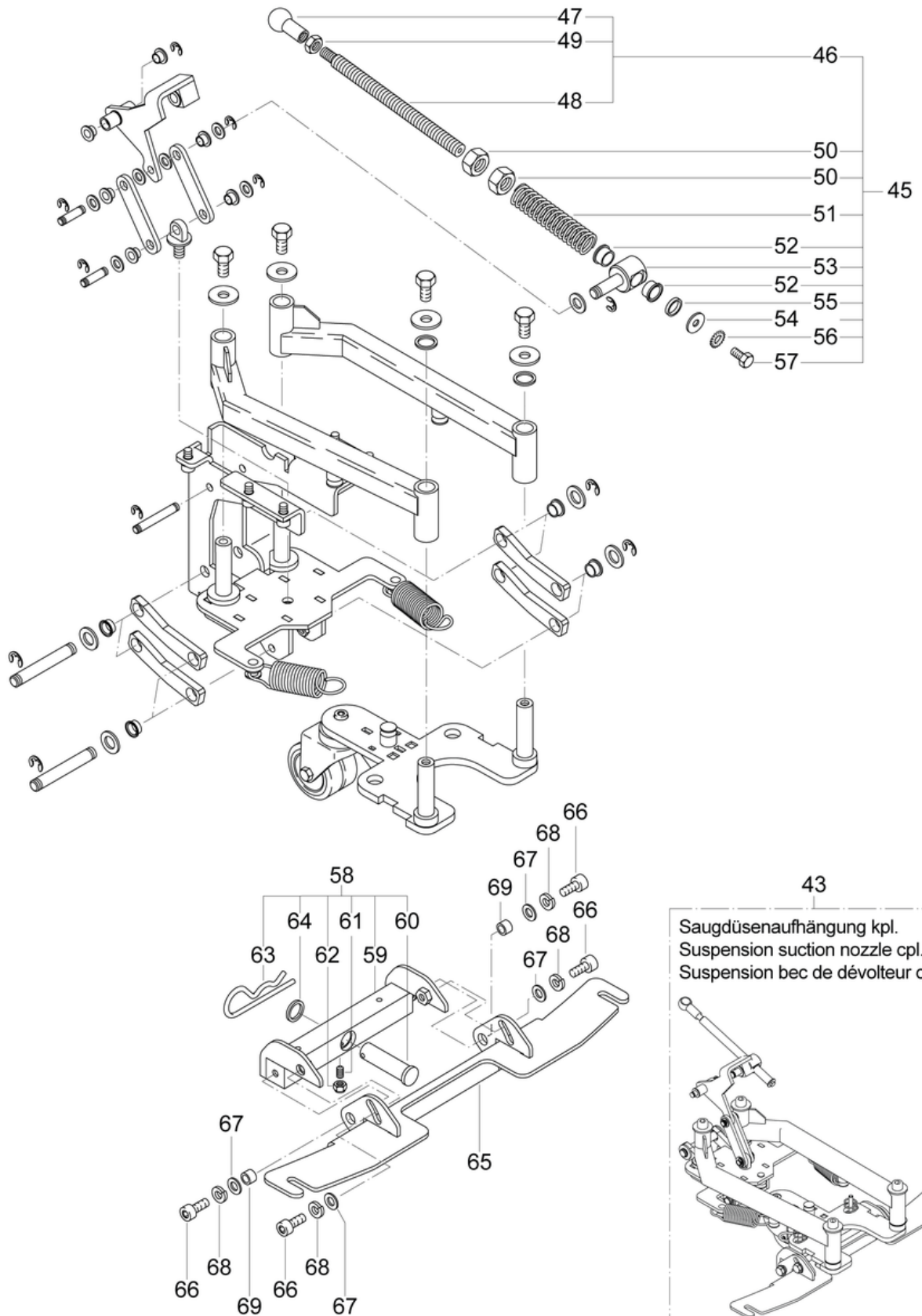
Pos.	Artikel-Nr.	Ersatzteil	Preis
1	800.152	Düsenhalter kpl.	CHF 286.10
2	800.271	Hebel	CHF 110.10
3	530.182	Permaglide Bundbuchse 10/12/7	CHF 10.00
4	800.265	Hubstange kpl.	CHF 101.90
5	800.285	Verbindungsflasche kpl.	CHF 15.90
6	P321D	Permaglide Bundbuchse 8/10/5,5	CHF 2.20
7	800.292	Lagerbolzen	CHF 8.85
8	P500K	Scheibe DIN 6799 6/12/0,7 A2	CHF 2.20
9	800.295K	Schwenkrohr links kpl.	CHF 121.50
10	800.280	Trägerplatte kpl.	CHF 171.65
11	800.277	Strebe kpl. rechts	CHF 16.65
12	P321F	Permaglide Bundbuchse 12/14/7	CHF 8.55
13	P497S	Scheibe DIN 9021 M12 13/20/2 A2	CHF 2.20
14	800.284	Scharnierzapfen	CHF 56.45
15	P496P	Scheibe DIN 125 A M8 8,4/16/1,6 A2	CHF 2.20
16	P472W	Schraube DIN 933 M10 x 16 A2	CHF 2.20
17	P510M	Scheibe NFE 25511 M10 10,2/22/2,75 A2	CHF 2.20
18	800.296K	Schwenkrohr rechts kpl.	CHF 121.50
19	P493K	Mutter DIN 985 M6 St vz	CHF 2.20
20	P510L	Scheibe DIN 522 M6 6,4/25/1,5 A2	CHF 2.20
21	P489M	Stift DIN 913 M6 x 60 St vz	CHF 2.20
22	800.289	Permaglide Bundbuchse 16/18/12	CHF 2.20
23	P809E	Kolbendruckfeder	CHF 12.90
24	800.297	Schwenkplatte kpl. mit Buchsen	CHF 193.45
26	P497T	Scheibe DIN 9021 M8 8,4/24/2 A2	CHF 2.20
27	P205D	Doppellenkrolle ø50mm	CHF 65.20
29	P492H	Mutter DIN 985 M8 St vz	CHF 2.20
30	P513P	Sicherungsscheibe für Welle DIN 6799 7/14,3/0,9 St vz	CHF 2.20
31	800.287	Zugfeder 2,5/25,5/79,3	CHF 12.15
32	P487ZA	Zyl-Schr mit ISK mit Schaft und niedrigem Kopf DIN 7984 M8 x 35 St vz	CHF 2.20
33	800.279	Welle zu Düsenträger	CHF 9.10
34	P500L	Scheibe DIN 6799 9/18,8/1,1 A2	CHF 2.20
35	P496j	Scheibe DIN 522 M8 8,4/20/1,25 St vz	CHF 2.20
36	800.270	Hubhebel zu Düsenabhebung	CHF 121.70
37	383.140	Permaglide Bundbuchse 8/10/9,5	CHF 3.20
38	P500S	Scheibe DIN 433 M10 10,5/18/1,6 A2	CHF 2.20
39	P490D	Mutter DIN 934 M6 St vz	CHF 2.20
40	800.275	Achse	CHF 12.50
41	800.293	Zugfeder 2,5/20/86	CHF 6.85
42	800.274	Strebe kpl. links	CHF 16.65
43	800.260	Saugdüsenaufhängung kpl.	CHF 1'215.85

CLEANFIX RA905 CADS

Saugdüsenaufhängung (2)

PDF erstellt am: 07.03.2024 22:43

B12.2- 10.2023



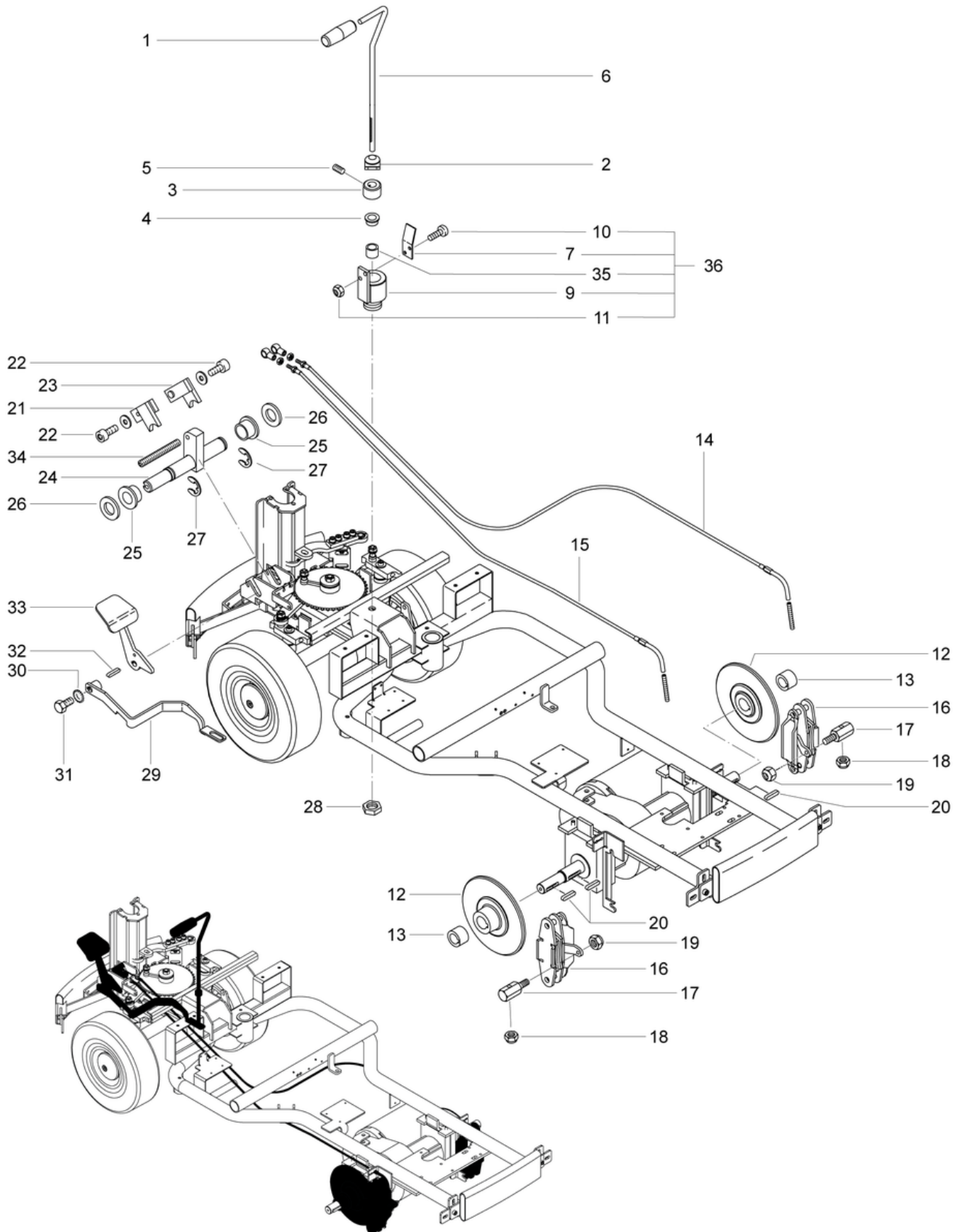
Pos.	Artikel-Nr.	Ersatzteil	Preis
43	800.260	Saugdüsenaufhängung kpl.	CHF 1'215.85
45	800.265	Hubstange kpl.	CHF 101.90
46	800.261	Schubstange	CHF 92.05
47	P512C	Kugelpfanne DIN 71805 A 13 M8	CHF 5.05
48	800.262	Hubstange	CHF 55.90
49	P490E	Mutter DIN 934 M8 St vz	CHF 2.20
50	P490G	Mutter DIN 934 M12 St vz	CHF 2.20
51	800.290	Druckfeder 2,5/18,5/88	CHF 21.50
52	P321F	Permaglide Bundbuchse 12/14/7	CHF 8.55
53	800.273	Führungszapfen	CHF 44.70
54	P497E	Scheibe DIN 9021 M5 5,3/15/1,2 A2	CHF 2.20
55	800.291	Distanzring ø18/12,1 x 5	CHF 20.30
56	P498D	Scheibe DIN 6798 M5 5,1/9/0,5 A2	CHF 2.20
57	P472E	Schraube DIN 933 M5 x 10 A2	CHF 2.20
58	800.427	Düsenhalter kpl.	CHF 130.20
59	800.427A	Düsenhalter	CHF 128.75
60	800.426	Hohlbolzen	CHF 18.20
61	P480ZA	Stift DIN 916 M6 x 12	CHF 2.20
62	P493K	Mutter DIN 985 M6 St vz	CHF 2.20
63	P511D	Federstecker BN 915 3/16/62	CHF 2.20
64	P496AB	Ring BN 739 16/22/2 St vz	CHF 2.20
65	800.430	Düsenhaltewinkel	CHF 114.45
66	P487B	Schraube DIN 912 M8 x 20 St vz	CHF 2.20
67	P496J	Scheibe DIN 522 M8 8,4/20/1,25 St vz	CHF 2.20
68	P498N	Ring DIN 127 B M8 8,1/14,8/2 St vz	CHF 2.20
69	710.528	Lagerbuchse ø12/8,2 x 7,2	CHF 8.20

CLEANFIX RA905 CADS

Bremssystem

PDF erstellt am: 07.03.2024 22:43

B13- 10.2023



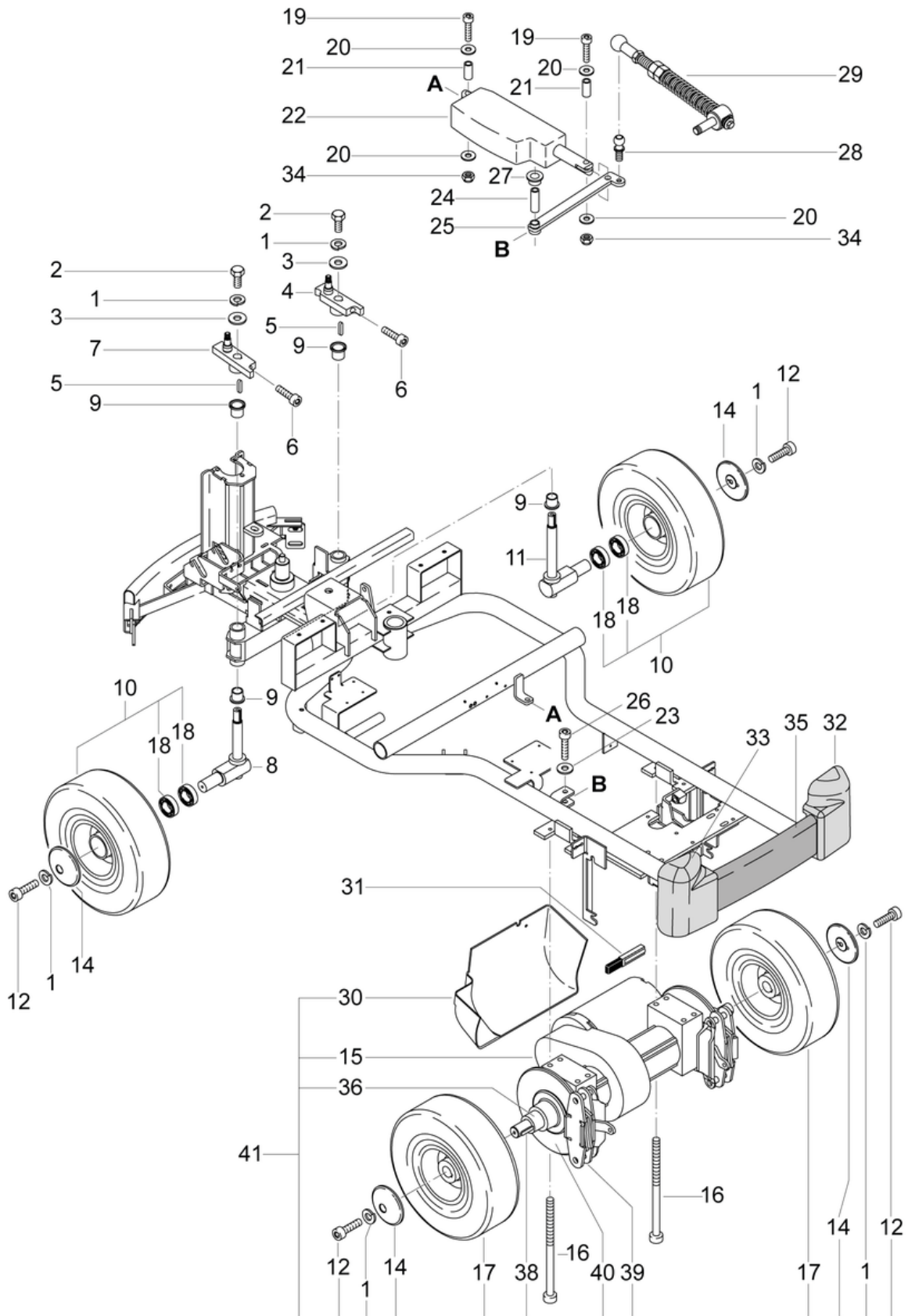
Pos.	Artikel-Nr.	Ersatzteil	Preis
1	P085H	Zylindergriff	CHF 18.55
2	800.172	Anschlag	CHF 44.70
3	P329	Ring DIN 705 A 12/22/12	CHF 5.40
4	800.154	Bundlagerbuchse ø22/16 x 10mm	CHF 10.00
5	P481C	Stift DIN 913 M6 x 6 St vz	CHF 2.20
6	800.240	Handbremshebel	CHF 71.75
7	800.238	Federblech	CHF 19.10
9	800.239	Arretierung	CHF 43.90
10	P475B	Schraube DIN 85 A M3 x 12 St vz	CHF 2.20
11	P493C	Mutter DIN 985 M3 A2	CHF 2.20
12	800.226	Bremsscheibe kpl.	CHF 120.85
13	800.173	Distanzbuchse ø40/25,2 x 30	CHF 45.75
14	800.335	Bowdenzug rechts kpl. 1509mm	CHF 114.45
15	800.338	Bowdenzug links kpl. 1363mm	CHF 113.35
16	800.225	Bremsbacken	CHF 193.45
17	800.333	Haltebolzen zu Bremsseil	CHF 11.80
18	P492K	Mutter DIN 985 M6 A2	CHF 2.20
19	P492H	Mutter DIN 985 M8 St vz	CHF 2.20
20	P474D	Keil DIN 6885 A 8/7/40	CHF 2.20
21	800.241	Festhalter links	CHF 15.05
22	P486H	Zyl-Schr mit ISK niedrigem Kopf DIN 7984 M6 x 35 St vz	CHF 2.20
23	800.242	Festhalter rechts	CHF 15.05
24	800.230	Bremshebel kpl.	CHF 117.30
25	800.231	Bundlagerbuchse 28 x 16 x 15mm	CHF 10.00
26	P500R	Scheibe DIN 433 M16 17/28/2,5 St vz	CHF 2.20
27	P513Z	Sicherungsscheibe für Welle DIN 6799 5/11,3/0,7 St vz	CHF 2.20
28	P535B	Mutter 3/8" Ms	CHF 2.20
29	800.237	Bedienhebel zu Handbremse	CHF 98.40
30	P498j	Scheibe DIN 6797 M6 6,4/11/0,7 A2	CHF 2.20
31	P472R	Schraube DIN 933 M6 x 12 A2	CHF 2.20
32	P513Q	Keil DIN 6885 A 5/5/32 St vz	CHF 2.20
33	800.235	Fussbremshebel	CHF 190.65
34	P513N	Stift DIN 913 M6 x 45 St vz	CHF 2.20
35	P321	Permaglide Bundbuchse 12/14/12	CHF 2.50
36	800.243	Arretierung kpl.	CHF 52.95

CLEANFIX RA905 CADS

Fahrwerk

PDF erstellt am: 07.03.2024 22:43

B14- 10.2023



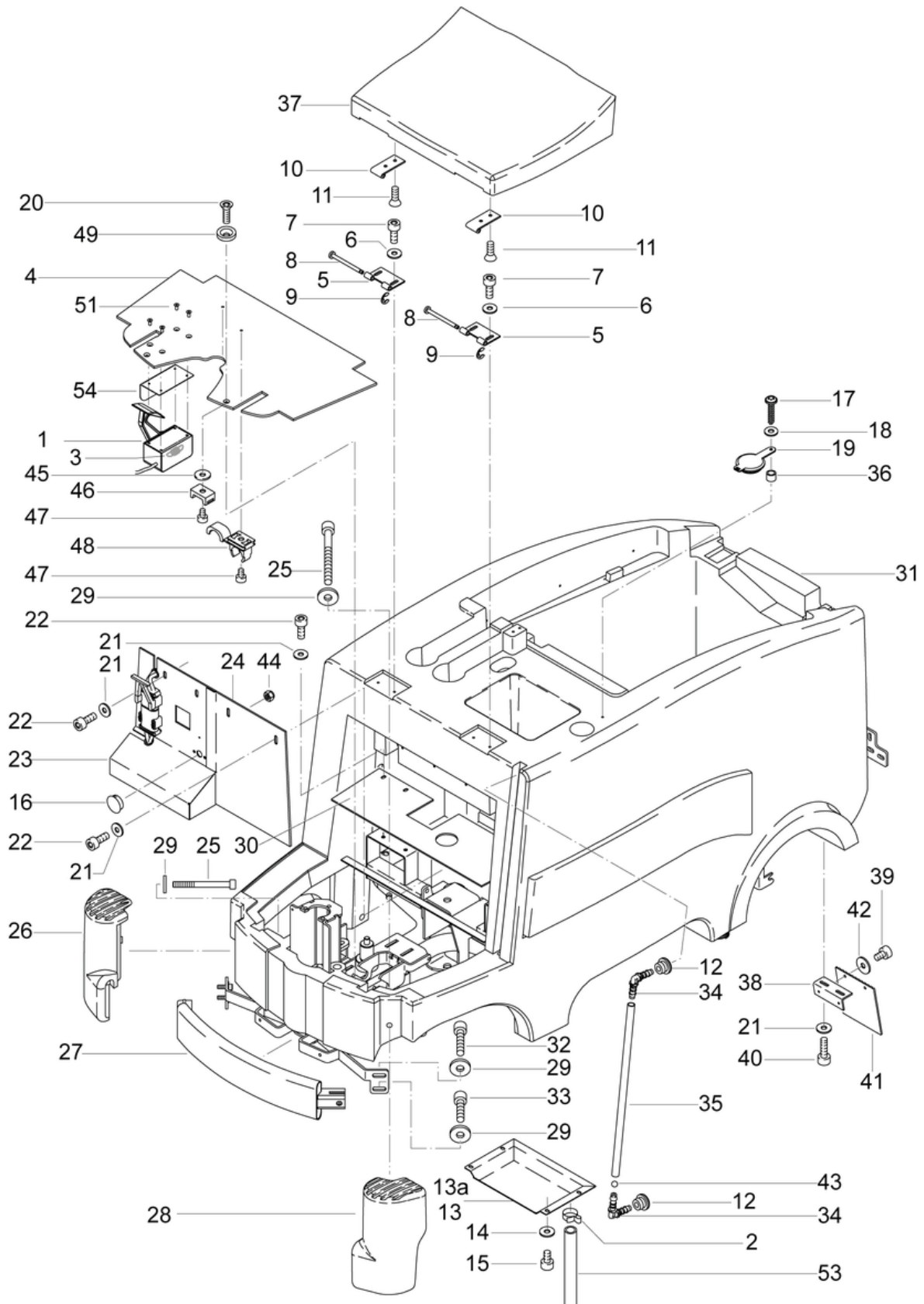
Pos.	Artikel-Nr.	Ersatzteil	Preis
1	P498N	Ring DIN 127 B M8 8,1/14,8/2 St vz	CHF 2.20
2	P472V	Schraube DIN 933 M8 x 16 A2	CHF 2.20
3	P497T	Scheibe DIN 9021 M8 8,4/24/2 A2	CHF 2.20
4	800.164	Lenkschenkel rechts	CHF 114.45
5	P474E	Keil DIN 6885 A 5/5/25	CHF 2.20
6	P488I	Schraube DIN 912 M5 x 20 A2	CHF 2.20
7	800.162	Lenkschenkel links	CHF 114.45
8	800.160	Achsschenkel links kpl.	CHF 203.40
9	800.158	Permaglide Bundbuchse 20/23/21,5	CHF 17.90
10	800.165	Laufgrad vorn	CHF 432.30
11	800.161	Achsschenkel rechts kpl.	CHF 203.40
12	P487D	Schraube DIN 912 M8 x 25 St vz	CHF 2.20
14	800.175	Raddeckel PB rot	CHF 43.25
15	800.156A	Fahrmotor mit Anschlusskabel	CHF 2'667.60
16	P489L	Schraube DIN 912 M8 x 140 St vz	CHF 5.05
17	800.157	Laufgrad hinten inkl. Nabe	CHF 427.10
18	P316V	Rillenkugellager 6005 2RS ø47/25 x 12	CHF 7.30
19	P488Z	Schraube DIN 912 M5 x 30 mit Schaft A2	CHF 2.20
20	P497E	Scheibe DIN 9021 M5 5,3/15/1,2 A2	CHF 2.20
21	800.233	Distanzbuchse ø10/5,5 x 22,5	CHF 6.75
22	800.245A	Verstellantrieb 70mm	CHF 456.00
23	P497H	Scheibe DIN 9021 M6 6,4/18/1,6 A2	CHF 2.20
24	800.255	Distanzbuchse ø10/6,1 x 30	CHF 7.70
25	800.254	Hebel zu Düsenabhebung	CHF 45.25
26	P486Y	Schraube DIN 912 M6 x 40 mit Schaft A2	CHF 2.20
27	530.182	Permaglide Bundbuchse 10/12/7	CHF 10.00
28	P512D	Kugelzapfen DIN 71803 C 13 M8 SW11	CHF 4.25
29	800.265	Hubstange kpl.	CHF 101.90
30	800.511	Motorverschalung	CHF 74.35
31	800.156KB	Kohlebürsten (Set à 4 Stk.)	CHF 94.85
32	800.370	Stossecke hinten rechts	CHF 130.20
33	800.375	Stossecke hinten links	CHF 130.20
34	P493G	Mutter DIN 985 M5 A2	CHF 2.20
35	800.347	Stossstange hinten kpl.	CHF 145.40
36	800.173	Distanzbuchse ø40/25,2 x 30	CHF 45.75
38	P474D	Keil DIN 6885 A 8/7/40	CHF 2.20
39	800.225	Bremsbacken	CHF 193.45
40	800.226	Bremsscheibe kpl.	CHF 120.85
41	800.155	Fahrmotor kpl.	CHF 3'868.80

CLEANFIX RA905 CADS

Frischwassertank

PDF erstellt am: 07.03.2024 22:43

B15.1- 10.2023



Pos.	Artikel-Nr.	Ersatzteil	Preis
1	800.723	Steuerkasten inkl. Fusspedal	CHF 497.05
2	P550N	Schlauchklemme 19,8-706R	CHF 5.05
3	800.003A	Feder zu Fusspedal	CHF 8.00
4	800.490	Bodenblech	CHF 97.60
5	800.477	Scharnier Frischwassertank vorne	CHF 27.50
6	P496V	Scheibe DIN 125 A M6 6,4/12/1,6 Ms	CHF 2.20
7	P488P	Schraube DIN 912 M6 x 16 A2	CHF 2.20
8	800.488	Welle zu Sitzscharnier	CHF 30.75
9	P513Z	Sicherungsscheibe für Welle DIN 6799 5/11,3/0,7 St vz	CHF 2.20
10	800.489	Scharnier Sitzpolster	CHF 27.50
11	P487U	Schraube DIN 7991 M6 x 12 St vz	CHF 2.20
12	P019	Dichtkragen	CHF 6.85
13a	800.449	Halter Kanister kpl. für CAD5	CHF 44.30
13	800.448	Abdeckung Kanisteröffnung	CHF 40.00
14	P497K	Scheibe DIN 125 A M6 6,4/12/1,6 A2	CHF 2.20
15	P486YD	Schraube DIN 912 M6 x 8 A2	CHF 2.20
16	P171L	Abdeckkappe schwarz ø15,9/18,2 x 10,3	CHF 2.20
17	P483O	Schraube DIN 7981 TX25 C 4,8 x 19 A2	CHF 2.20
18	P497C	Scheibe DIN 9021 M4 4,3/12/1 A2	CHF 2.20
19	800.465	Frischwassertankdeckel	CHF 8.55
20	P487WA	Schraube DIN 7991 M6 x 18 St vz	CHF 2.20
21	P497H	Scheibe DIN 9021 M6 6,4/18/1,6 A2	CHF 2.20
22	P486R	Zylinderschraube mit Innensechskant DIN 912 M6 x 16 St vz	CHF 2.20
23	800.493	Abdeckung rechts	CHF 104.85
24	800.492	Abdeckung links	CHF 38.65
25	P472X	Schraube DIN 912 M8 x 100 mit Schaft St vz	CHF 2.20
26	800.360	Stossecke vorne rechts	CHF 154.50
27	800.345	Stossstange vorne kpl.	CHF 238.15
28	800.365	Stossecke vorne links	CHF 154.50
29	P495Z	Scheibe DIN 7349 M8 8,4/21/4 A2	CHF 2.20
30	800.494	Abdeckblech	CHF 37.45
31	800.450	Frischwassertank RA800/900 anthrazitgrau	CHF 1'711.50
32	P487I	Schraube DIN 912 M8 x 40 St vz	CHF 2.20
33	P488V	Schraube DIN 912 M8 x 30 St vz	CHF 2.20
34	P541O	Winkelnippel WES 6 ø6,4 / ø4,75	CHF 8.40
35	800.452A	Füllstandsanzeige 415mm	CHF 6.95
36	430.618	Distanzbuchse ø7/5 x 5,5	CHF 2.80
37	800.486	Sitzpolster	CHF 286.45
38	800.473	Haltewinkel	CHF 15.50
39	P475P	Schraube DIN 85 A M6 x 8 St vz	CHF 2.20
41	800.626	Spritzschutzlappen	CHF 9.00
42	P510L	Scheibe DIN 522 M6 6,4/25/1,5 A2	CHF 2.20
43	P469C	Kugel ø7mm	CHF 2.20

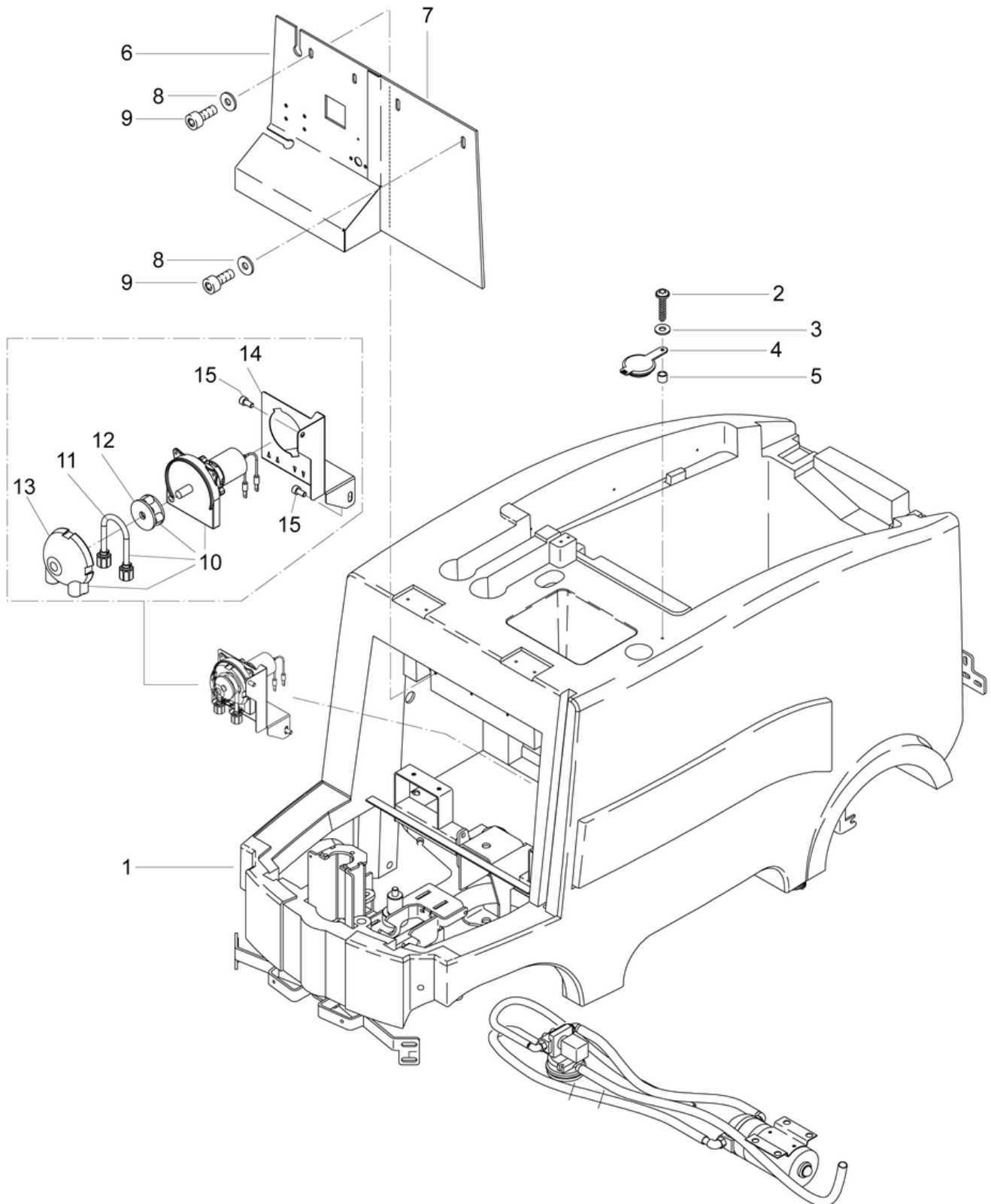
Pos.	Artikel-Nr.	Ersatzteil	Preis
44	P493D	Mutter DIN 985 M4 A2	CHF 2.20
45	P497E	Scheibe DIN 9021 M5 5,3/15/1,2 A2	CHF 2.20
46	125.111	Kabelbinderhalter HC-2	CHF 2.20
47	P489C	Schraube DIN 912 M5 x 6 A2	CHF 2.20
48	P571F	PMAClip, einteilig, NW12,sw	CHF 3.45
49	P500Q	Scheibe SN 213912 M6 18/4,8 St vz	CHF 2.20
51	P517GA	Schraube ISO 14581 M5 x 12 St vz	CHF 2.20
53	432.151A	Schlauch ø12/3 x 0,46m	CHF 5.50
54	800.830	Dichtung zu Fusspedal	CHF 9.75

CLEANFIX RA905 CADS

Frischwassertank mit Chemiedosierung

PDF erstellt am: 07.03.2024 22:43

B15.2- 10.2023



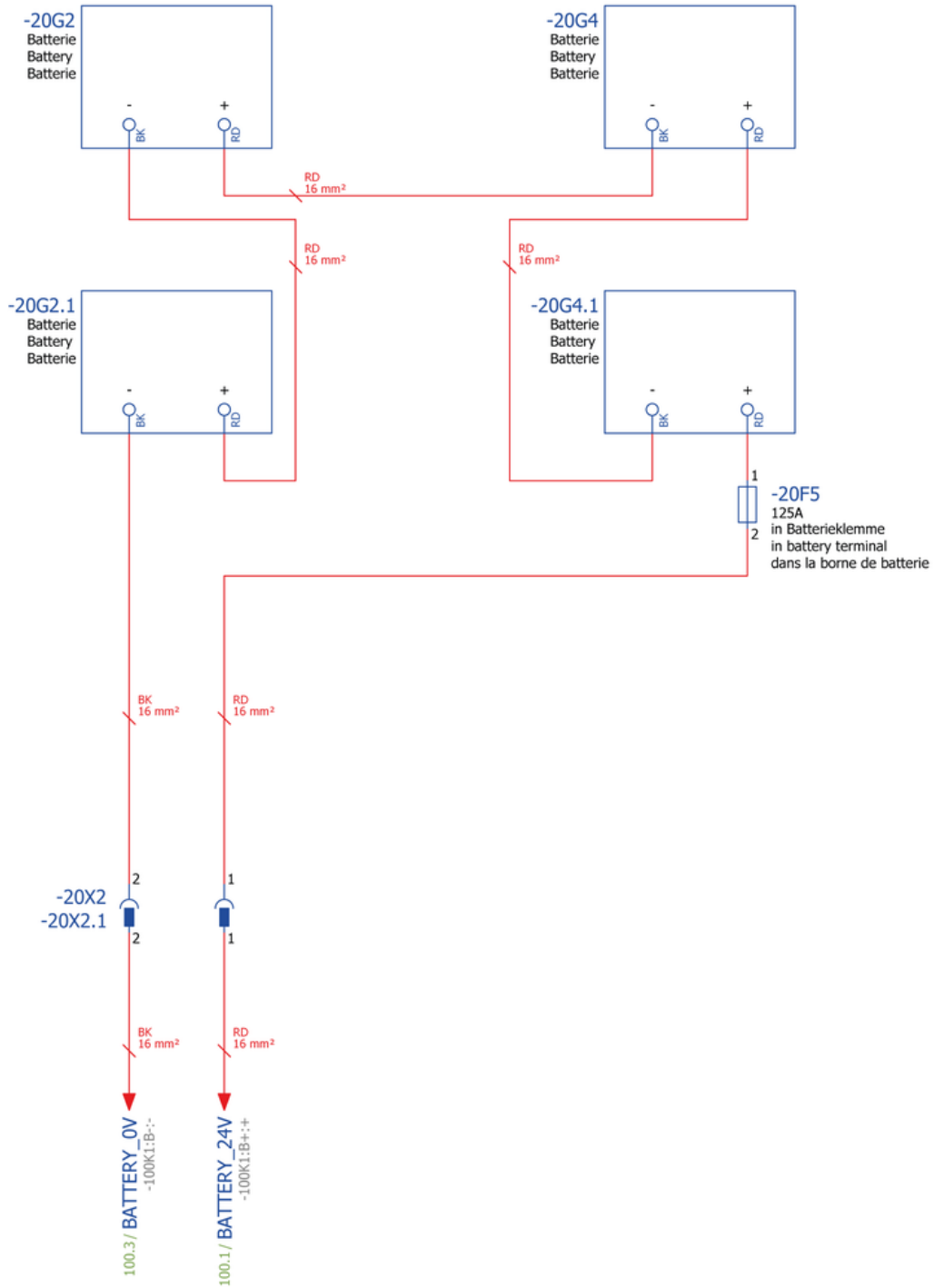
Pos.	Artikel-Nr.	Ersatzteil	Preis
1	800.450	Frischwassertank RA800/900 anthrazitgrau	CHF 1'711.50
2	P483O	Schraube DIN 7981 TX25 C 4,8 x 19 A2	CHF 2.20
3	P497C	Scheibe DIN 9021 M4 4,3/12/1 A2	CHF 2.20
4	800.465	Frischwassertankdeckel	CHF 8.55
5	430.618	Distanzbuchse ø7/5 x 5,5	CHF 2.80
6	800.493	Abdeckung rechts	CHF 104.85
7	800.492	Abdeckung links	CHF 38.65
8	P497H	Scheibe DIN 9021 M6 6,4/18/1,6 A2	CHF 2.20
9	P486R	Zylinderschraube mit Innensechskant DIN 912 M6 x 16 St vz	CHF 2.20
10	800.740	Dosierpumpe	CHF 250.00
11	800.742	Pumpen Schlauch	CHF 88.50
12	800.744	Pumpen Rollenrad	CHF 74.50
13	800.743	Pumpen Deckel	CHF 82.00
14	800.741	Pumpenhalter	CHF 26.50
15	P486Q	Zylinderschraube mit Innensechskant DIN 912 M6 x 12 A2	CHF 2.20

CLEANFIX RA905 CADS

Stromlaufplan Einspeisung / Batterie

PDF erstellt am: 07.03.2024 22:43

B16.1- 10.2023

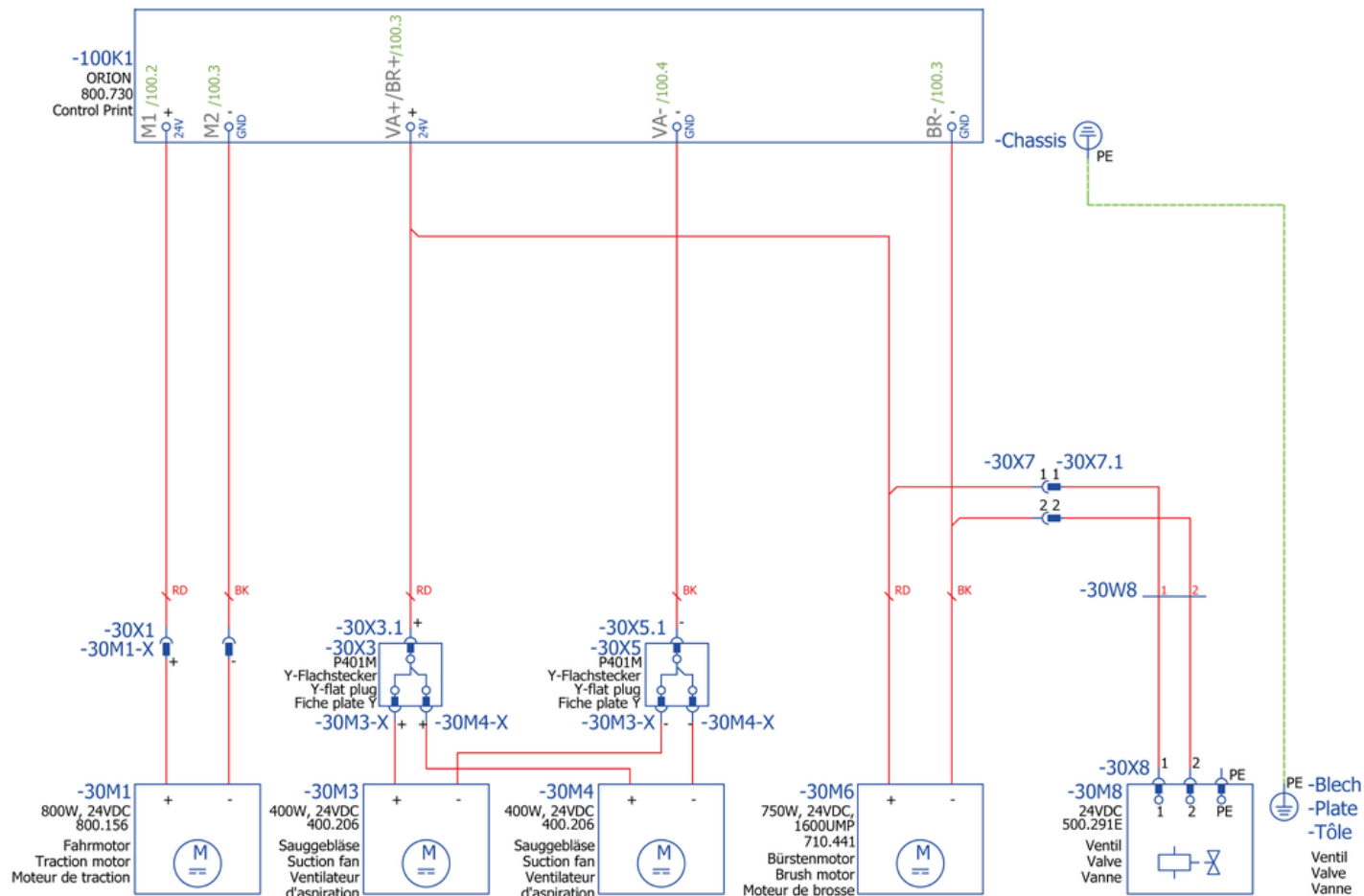


CLEANFIX RA905 CADS

Stromlaufplan Fahr-, Bürsten- und Saugmotor, Ventil

PDF erstellt am: 07.03.2024 22:43

B16.2- 10.2023

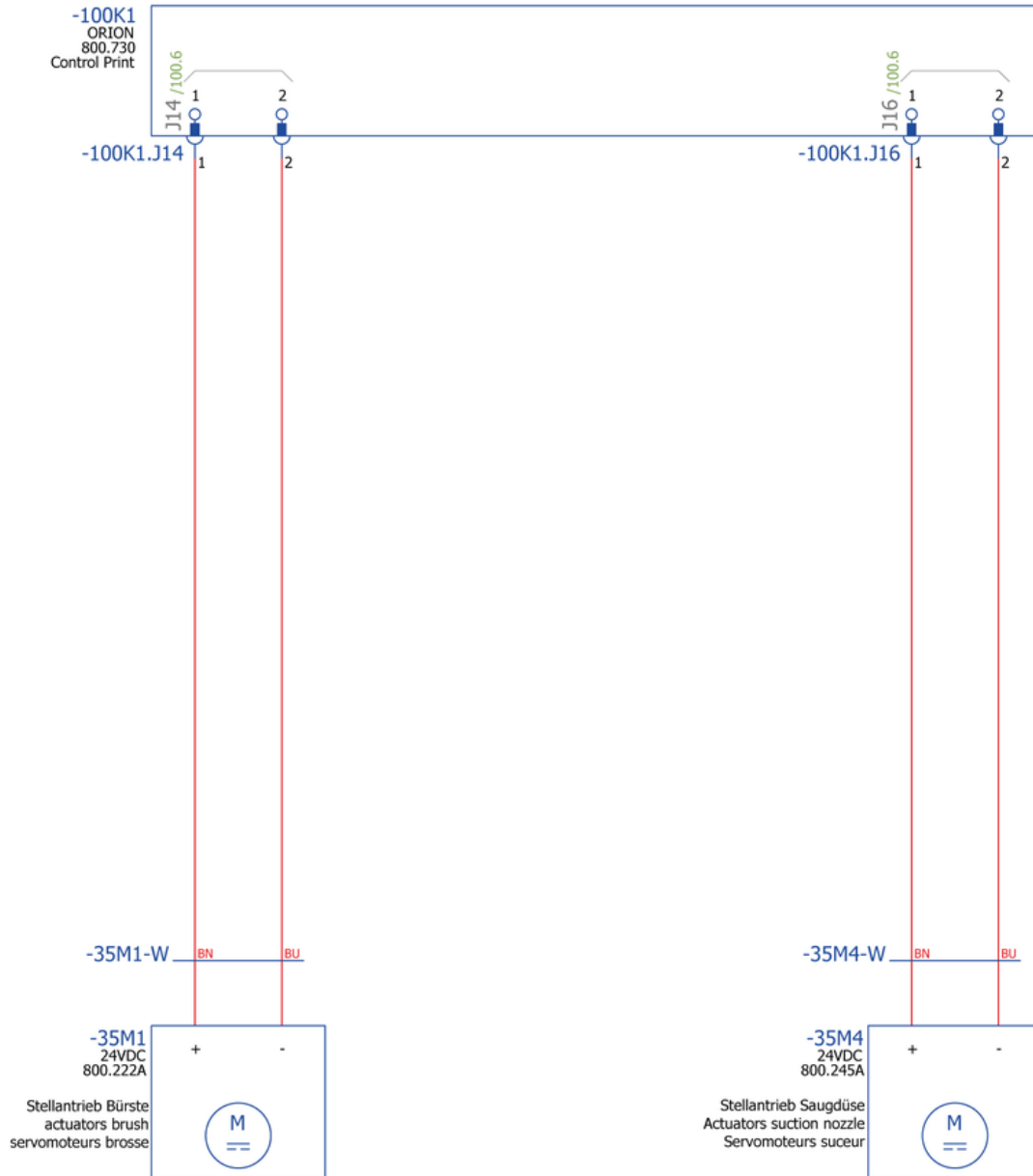


CLEANFIX RA905 CADS

Stromlaufplan Stellantriebe Bürste / Abstreifer

PDF erstellt am: 07.03.2024 22:43

B16.3- 10.2023

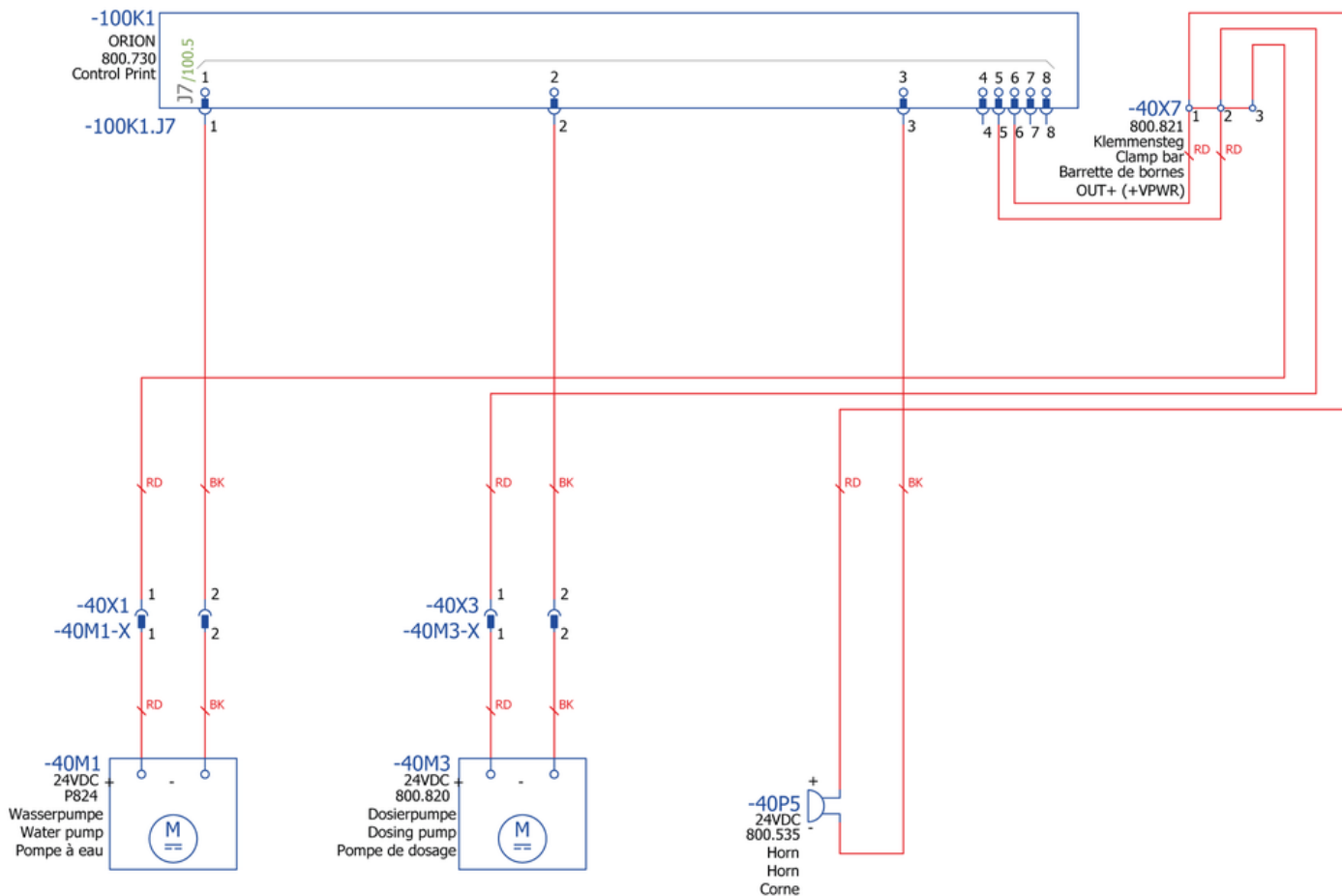


CLEANFIX RA905 CADS

Stromlaufplan Pumpen Wasser / Reinigungsmittel / Horn

PDF erstellt am: 07.03.2024 22:43

B16.4- 10.2023

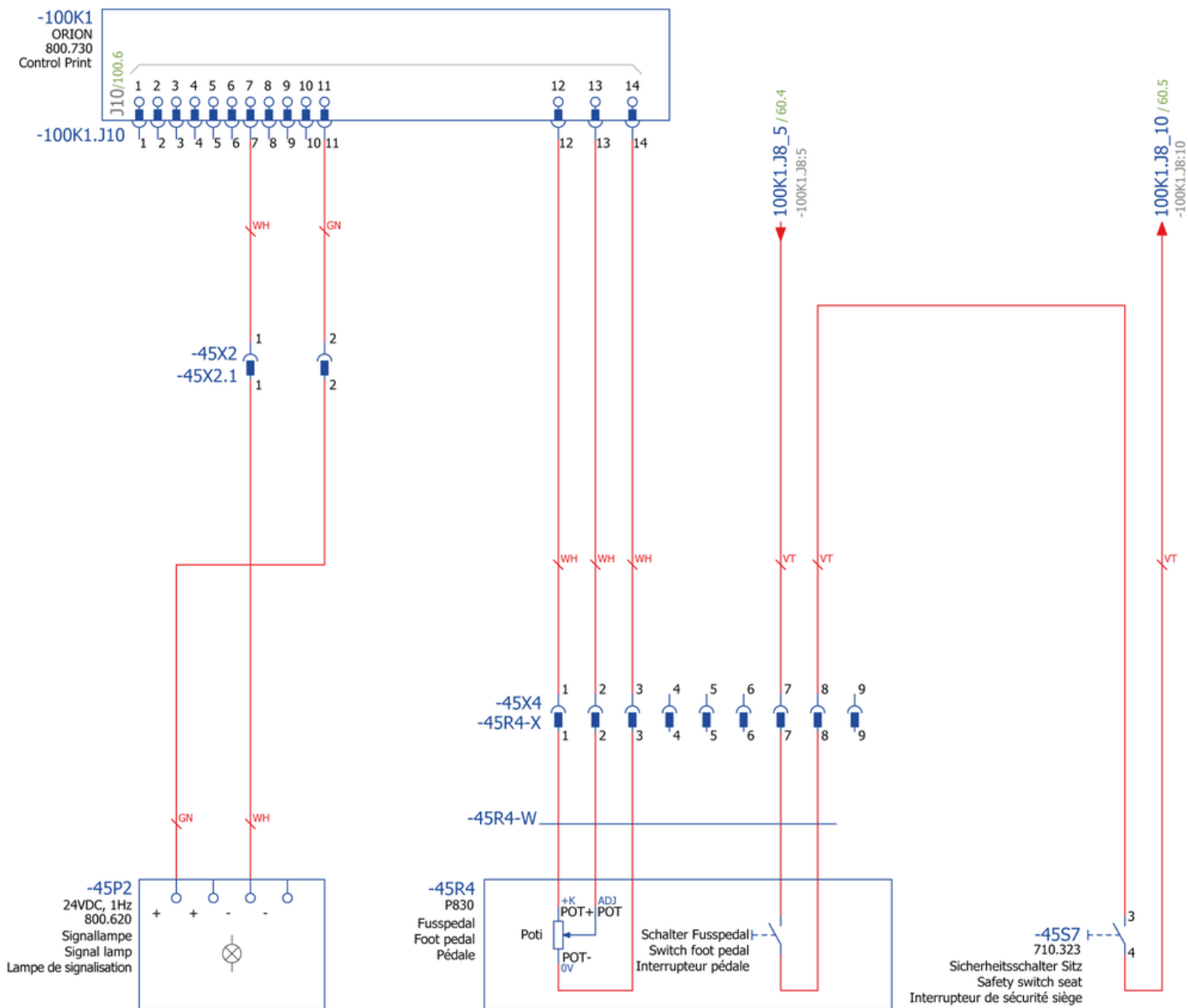


CLEANFIX RA905 CADS

Stromlaufplan Licht / Pedal

PDF erstellt am: 07.03.2024 22:43

B16.5- 10.2023

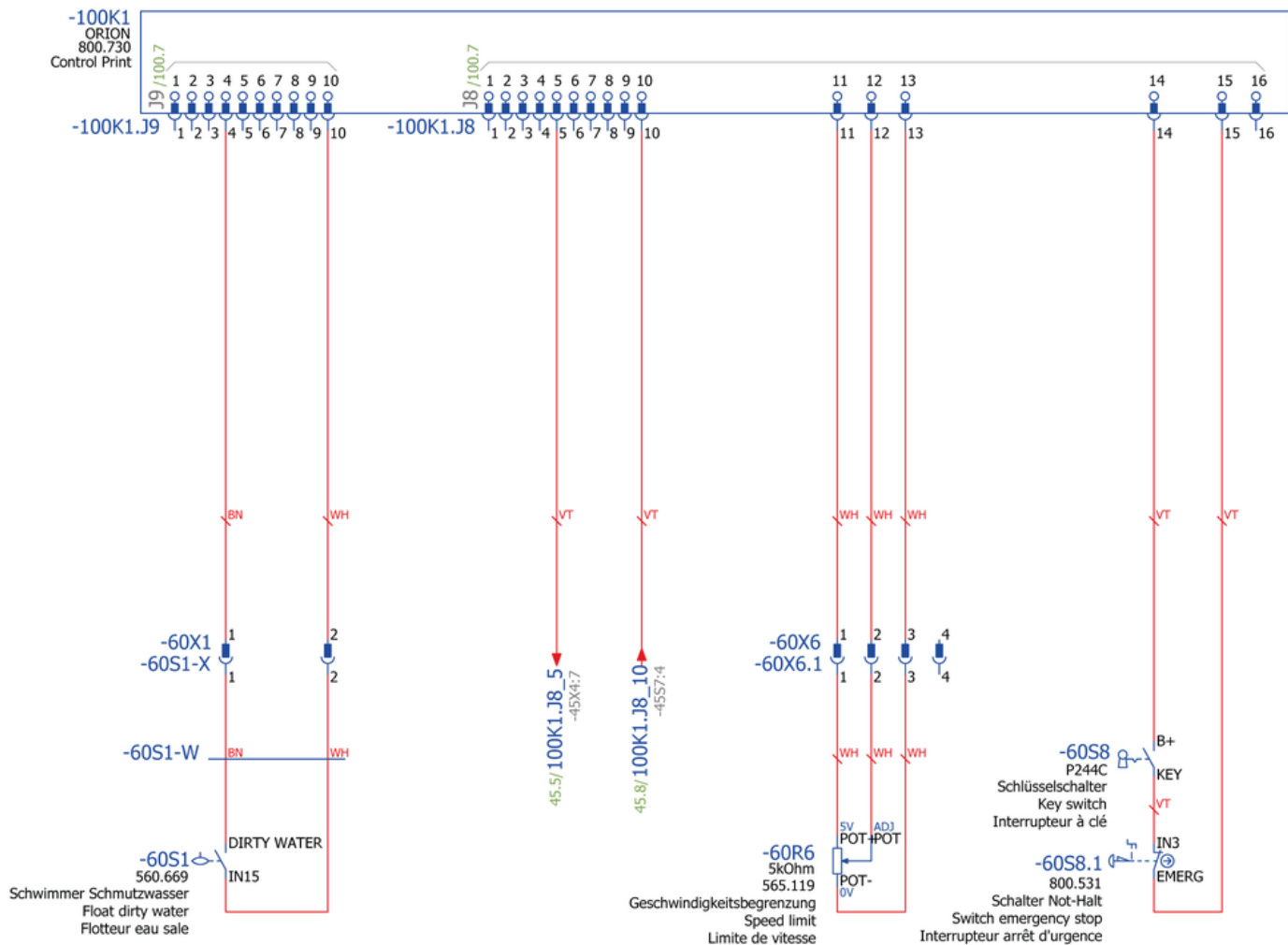


CLEANFIX RA905 CADS

Stromlaufplan Schlüsselschalter / Sensoren

PDF erstellt am: 07.03.2024 22:43

B16.6- 10.2023

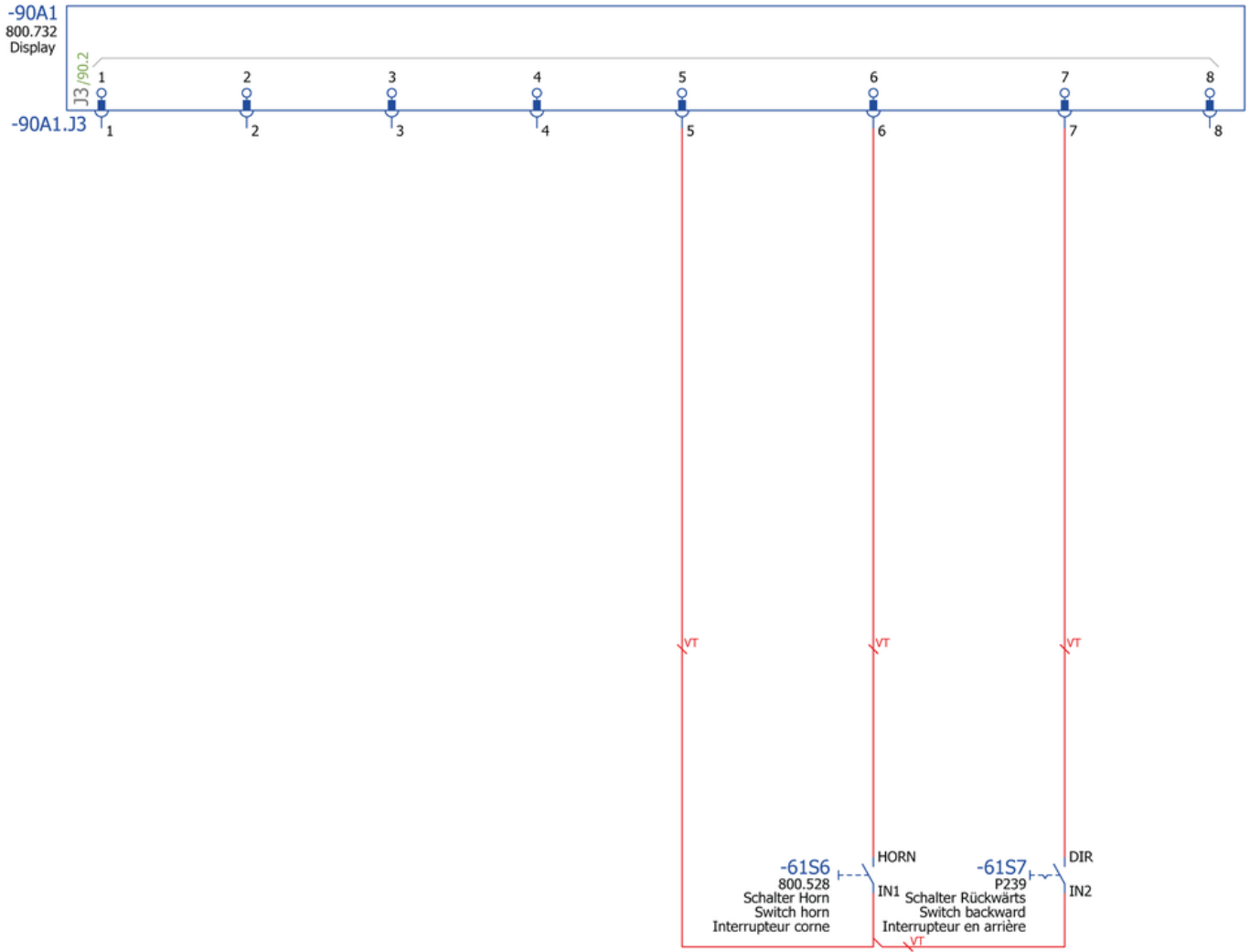


CLEANFIX RA905 CADS

Stromlaufplan Schalter Lenksäule

PDF erstellt am: 07.03.2024 22:43

B16.7- 10.2023

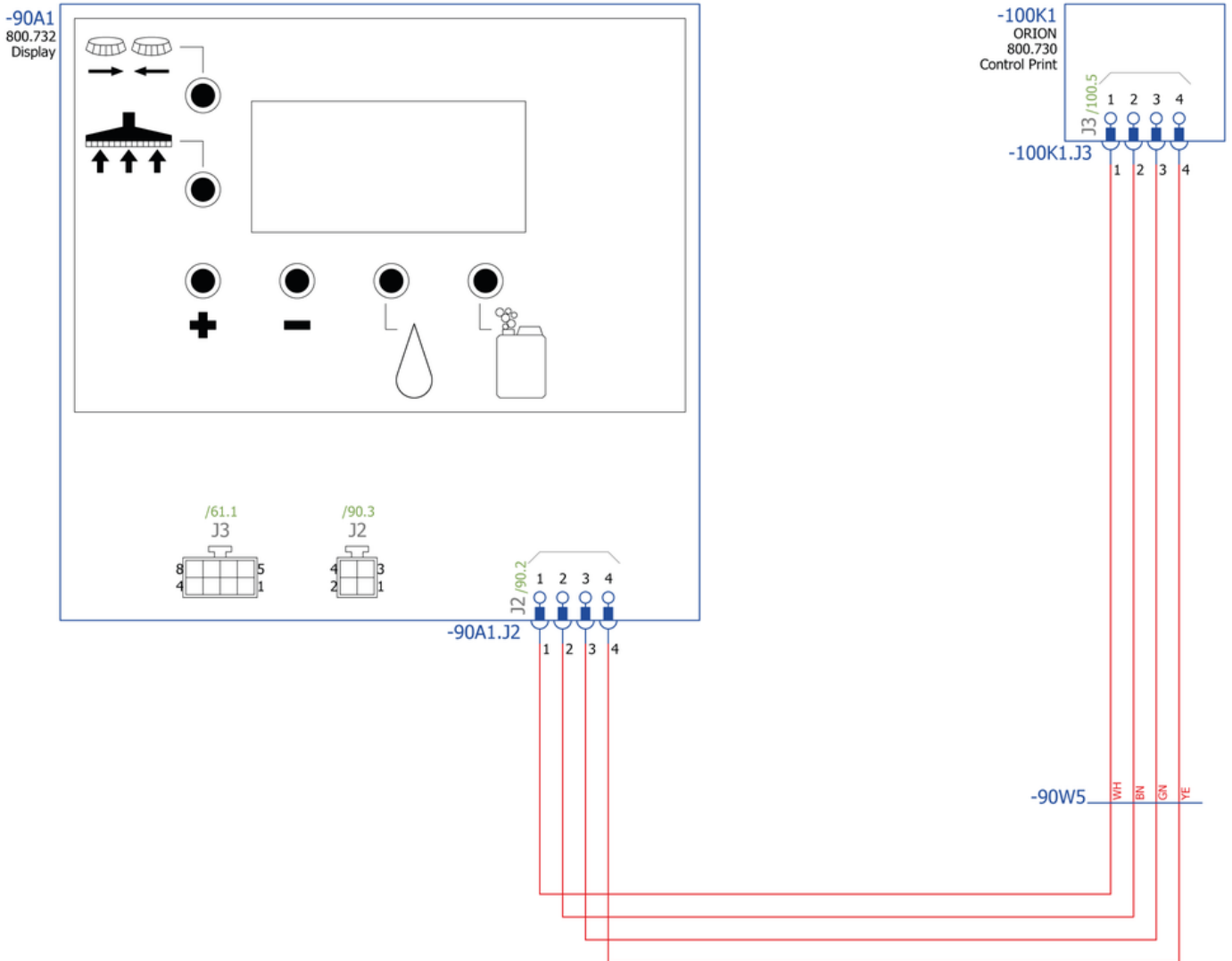


CLEANFIX RA905 CADS

Stromlaufplan Display

PDF erstellt am: 07.03.2024 22:43

B16.8- 10.2023



CLEANFIX RA905 CADS

Stromlaufplan Control Print

PDF erstellt am: 07.03.2024 22:43

B16.9- 10.2023

