

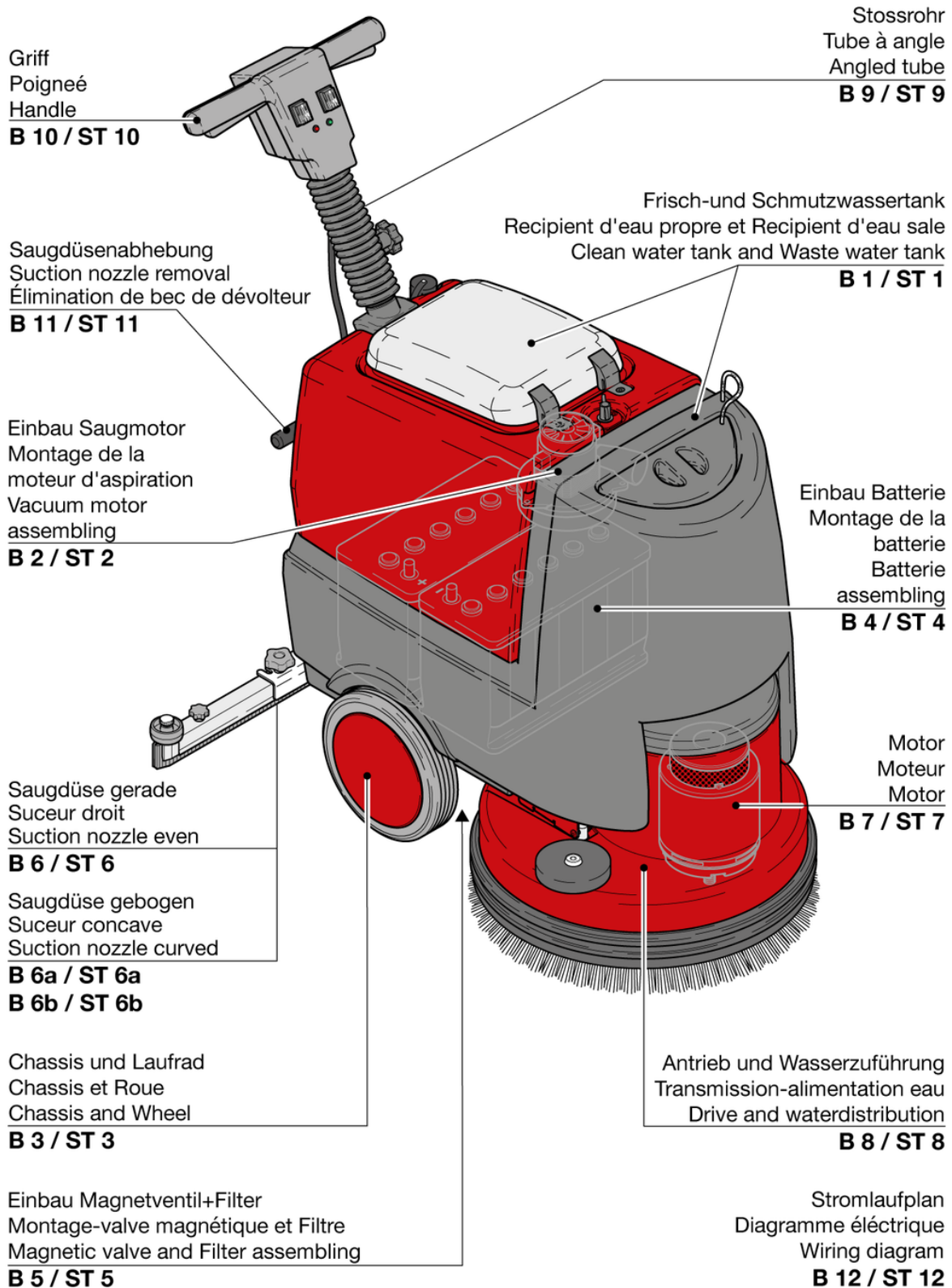
CLEANFIX RA501 B

Inhaltsverzeichnis

PDF erstellt am: 17.03.2024 13:08



RA 501 B



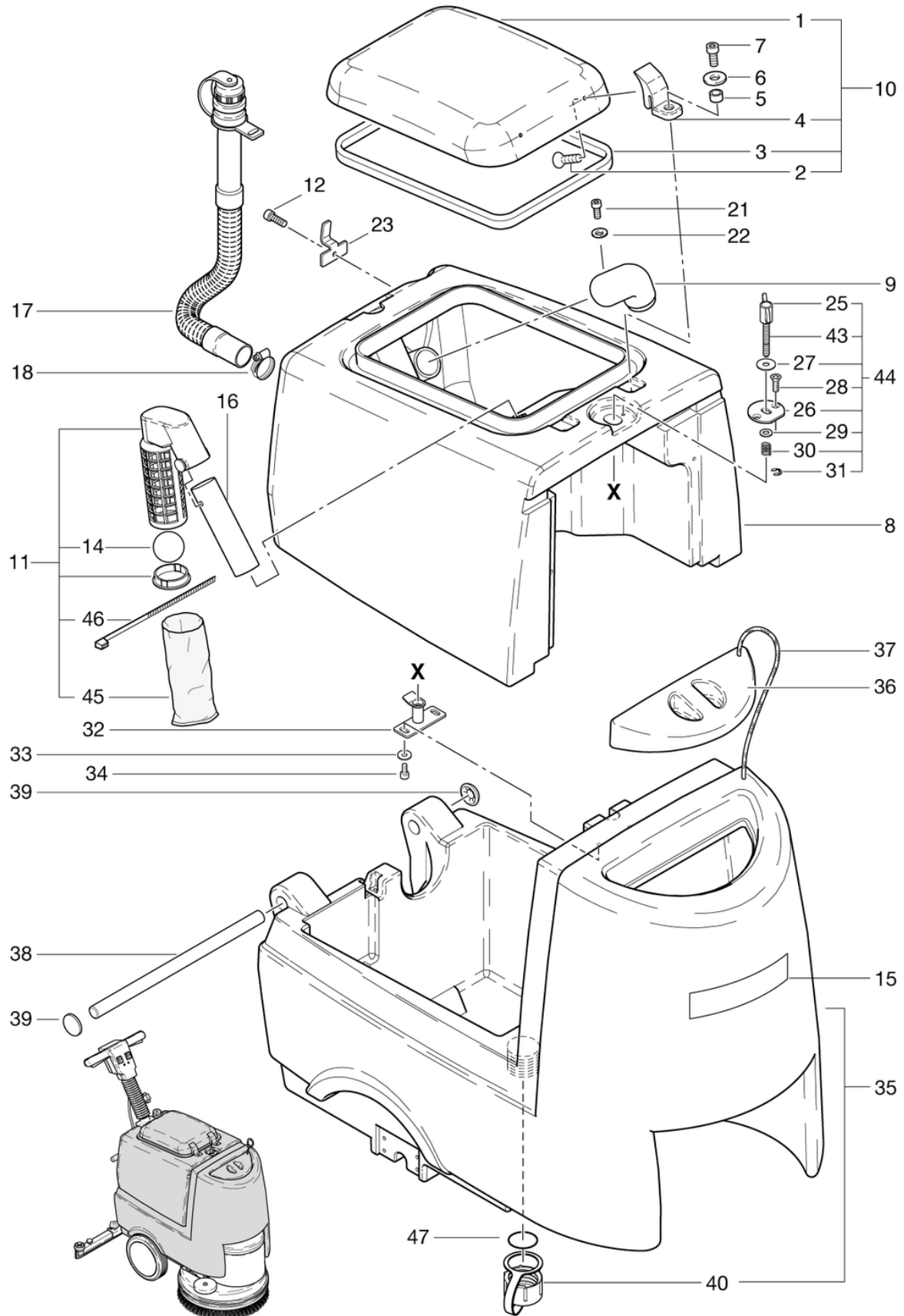
CLEANFIX RA501 B

Frisch-und Schmutzwassertank

PDF erstellt am: 17.03.2024 13:08



RA 501 B/IBC



Pos.	Artikel-Nr.	Ersatzteil	Preis
1	710.120	Haube Schmutzwassertank transparent bearbeitet	CHF 80.10
2	P4800	Schraube DIN 965 M4 x 8 A2	CHF 2.20
3	710.121	Haubendichtung EPDM schwarz	CHF 20.40
4	710.122	Scharnier Haube	CHF 5.40
5	430.618	Distanzbuchse ø7/5 x 5,5	CHF 2.80
6	P497K	Scheibe DIN 125 A M6 6,4/12/1,6 A2	CHF 2.20
7	P488B	Schraube DIN 912 M5 x 12 A2	CHF 2.20
8	436.200	Schmutzwassertank RA431/501B rot	CHF 455.25
9	560.674	Winkelstützen ø42/33	CHF 11.45
10	470.468	Haube RA 431B /430B vorm.	CHF 112.30
11	432.300	Schwimmerkorb kpl.	CHF 43.40
12	P488E	Zyl-Schraube mit ISK ISO 4762-8 M5 x 8 A2K	CHF 2.20
14	432.304	Ball ø45mm PP	CHF 3.65
15	100	SK-Etiketten "CLEANFIX" Gr.2	CHF 2.10
16	436.205	Saugrohr zu Gebl. Alu ø38/34 x 130mm	CHF 17.70
17	P561	Ablaufschlauch mit Quetschmuffe 0,63m	CHF 44.70
18	P206D	Schneckengewindeschelle 32-50mm/12	CHF 7.90
21	P484N	Schraube DIN 7981 C 3,5 x 9,5 St vz	CHF 2.20
22	P496D	Unterlagscheibe DIN 125 A M4 4,3/9/0,8 St vz	CHF 2.20
23	P109G	Schlauchhalter	CHF 5.00
25	P174	Flügelmutter M8 IG	CHF 8.30
26	436.221	Auflage ø48,5	CHF 13.35
27	P497T	Scheibe DIN 9021 M8 8,4/24/2 A2	CHF 2.20
28	P480PA	Schraube DIN 7991 M5 x 8 A2	CHF 2.20
29	P496P	Scheibe DIN 125 A M8 8,4/16/1,6 A2	CHF 2.20
30	436.228	Druckfeder DIN 2095 0,8/10,8/30	CHF 2.20
31	P500K	Scheibe DIN 6799 6/12/0,7 A2	CHF 2.20
32	432.407	Tankfixierung	CHF 48.95
33	P497E	Scheibe DIN 9021 M5 5,3/15/1,2 A2	CHF 2.20
34	P481Z	Schraube DIN 7985 M5 x 10 A2	CHF 2.20
35	436.100	Frischwassertank RA431/501B/IBC anthrazitgrau	CHF 439.20
36	432.115	Frischwasserdeckel	CHF 26.20
37	432.750	Halteseil ø3 x 260mm	CHF 2.20
38	436.220	Scharnierstange ø12 x 312	CHF 16.35
39	P499L	Ring Starlock NW 12 m. Kappe A2	CHF 2.50
40	432.110	Deckel zu Ablauf	CHF 8.50
43	436.226	Gewindebolzen	CHF 13.00
44	436.225	Verschluss kpl.	CHF 42.35
45	432.315	Filterbeutel	CHF 21.10
46	P609B	Kabelbinder wetterfest - 3,5 x 200	CHF 2.20
47	500.411	Dichtung zu Deckel	CHF 2.20

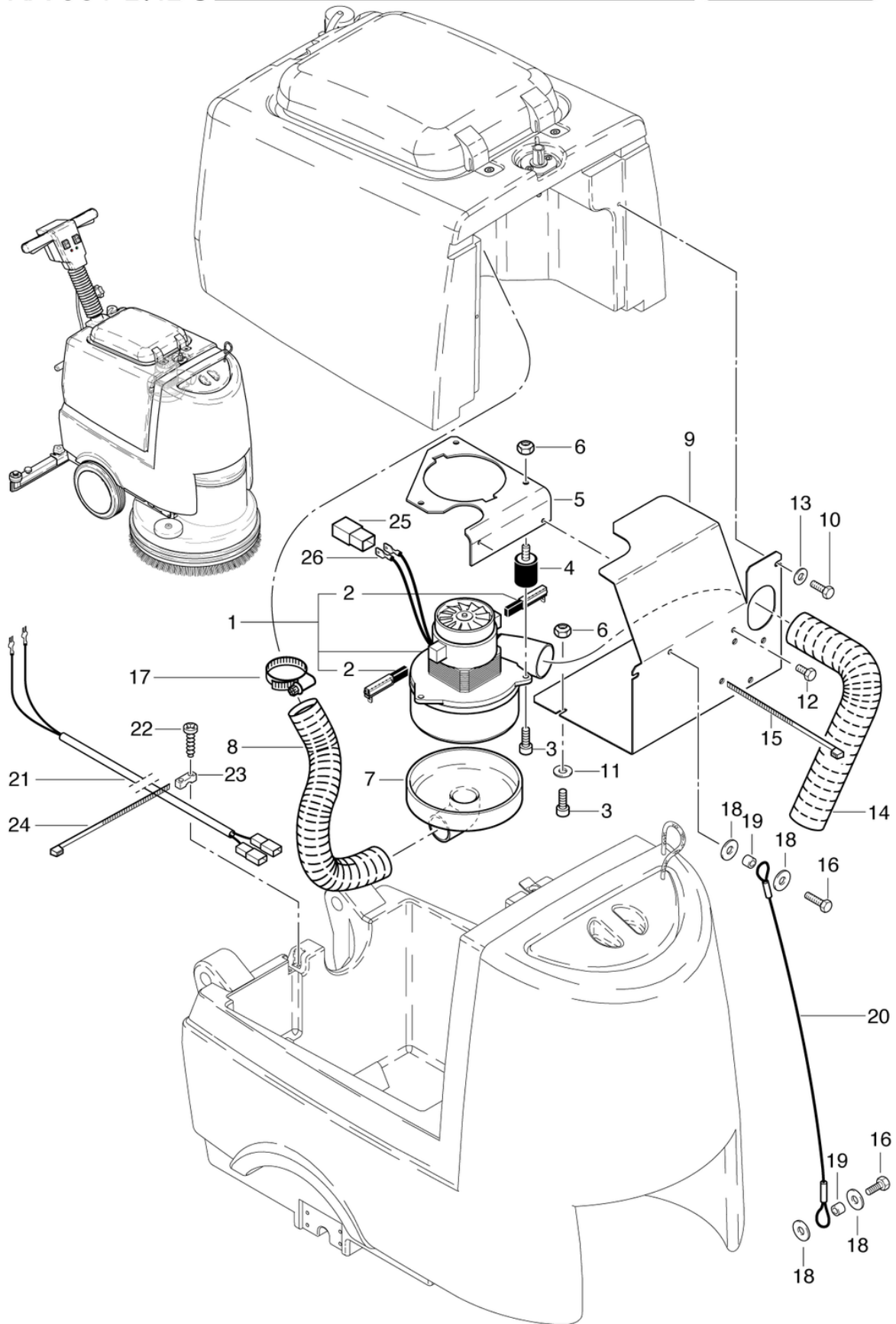
CLEANFIX RA501 B

Einbau Saugmotor

PDF erstellt am: 17.03.2024 13:08



RA 501 B/IBC



Pos.	Artikel-Nr.	Ersatzteil	Preis
1	440.206	Sauggebläse 24V / 400W	CHF 154.00
2	P870KB	Kohlebürsten (Paar) OEP	CHF 39.00
3	P470RA	Schraube ISO4017 M6 x 14 A2	CHF 2.20
4	400.217	Rundpuffer M6 x 8, ø 20 x 25	CHF 27.50
5	436.355	Halter Sauggebläse	CHF 22.05
6	P493K	Mutter DIN 985 M6 St vz	CHF 2.20
7	470.490	Anschlusskappe kpl.	CHF 26.45
8	436.353	Saugschlauch, Gebläse 38 x 0,35m	CHF 7.10
9	436.354	Abdeckung Gebläse	CHF 54.85
10	P471Z	Schraube DIN 933 M6 x 10 A2	CHF 2.20
11	P497H	Scheibe DIN 9021 M6 6,4/18/1,6 A2	CHF 2.20
12	P470Q	Schraube DIN 933 M6 x 8 St vz	CHF 2.20
13	P496K	Unterlagscheibe DIN 125 A M6 6,4/12/1,6 St vz	CHF 2.20
14	470.488	Abluftschlauch ID 35 x 0,29m	CHF 12.90
15	P424	Kabelbinder schwarz 4,8 x 300mm	CHF 2.20
16	P472T	Schraube DIN 933 M6 x 20 A2	CHF 2.20
17	P206D	Schneckenengewindeschelle 32-50mm/12	CHF 7.90
18	P510L	Scheibe DIN 522 M6 6,4/25/1,5 A2	CHF 2.20
19	742.129	Distanzbuchse ø 8 / 6 x 4	CHF 2.20
20	436.447	Polyesterseil schwarz NF 4 x 639mm	CHF 7.30
21	436.357	Kabelbaum Sauggebläse L=1,785m	CHF 17.70
22	P476E	Schraube DIN 7985 M5 x 16 A2	CHF 2.20
23	4611085	Kabelbride anthrazitgrau	CHF 2.20
24	P609B	Kabelbinder wetterfest - 3,5 x 200	CHF 2.20
25	P402B	Isoliertülle schwarz, 6,3 SIN	CHF 2.20
26	P401E	Flachsteckzunge 6,3 x 0,8 - 1,5 - 2,5mm ²	CHF 2.20

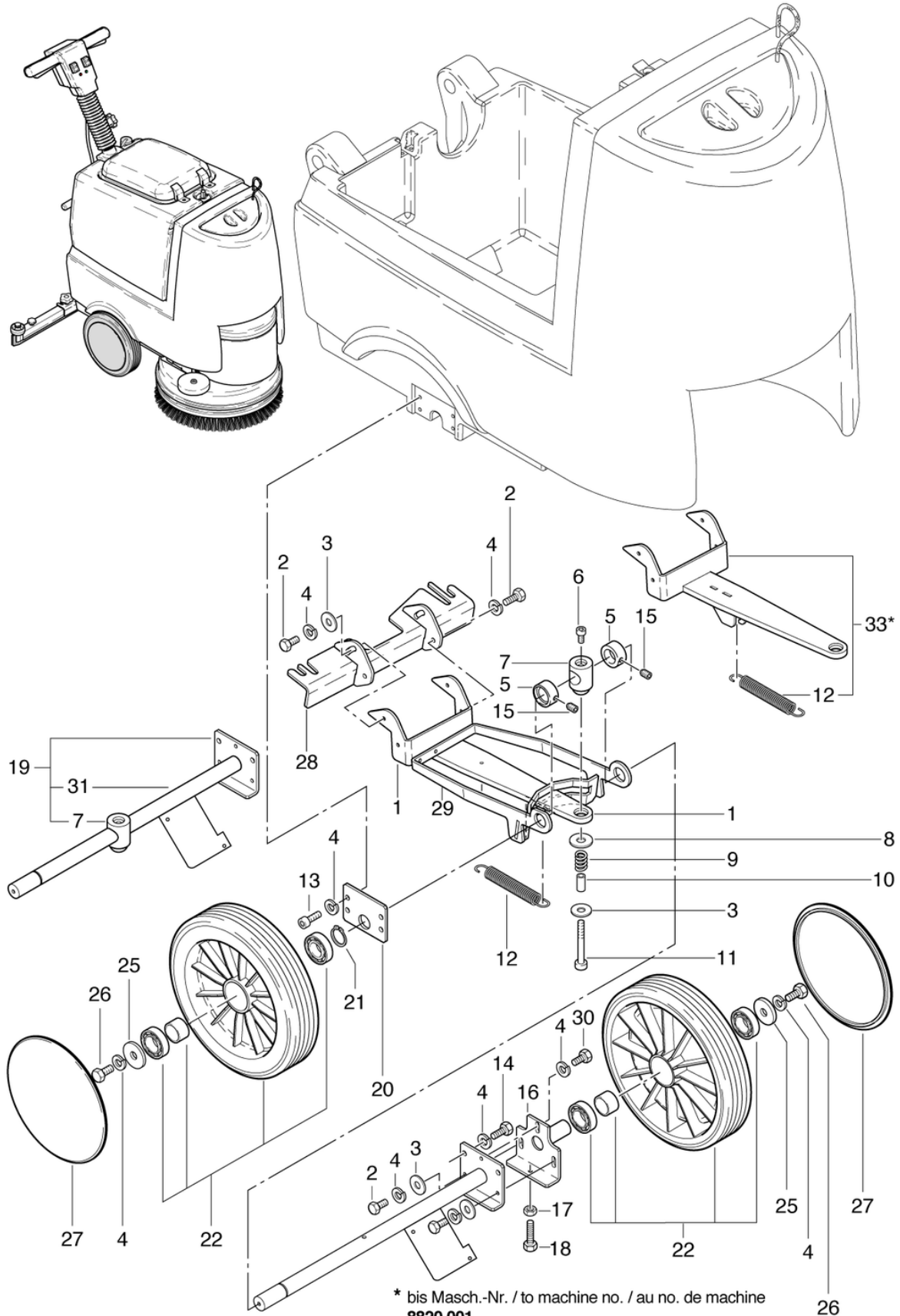
CLEANFIX RA501 B

Chassis und Laufrad

PDF erstellt am: 17.03.2024 13:08



RA 501 B/IBC



* bis Masch.-Nr. / to machine no. / au no. de machine
8820.001

Pos.	Artikel-Nr.	Ersatzteil	Preis
1	432.082A	Düsenträger kpl. rostfrei	CHF 50.65
2	P472R	Schraube DIN 933 M6 x 12 A2	CHF 2.20
3	P497H	Scheibe DIN 9021 M6 6,4/18/1,6 A2	CHF 2.20
4	P498U	Ring DIN 127 B M6 6,1/11,8/1,6 A2	CHF 2.20
5	P335	Ring ø32/20 x 14	CHF 5.70
6	P486YC	Schraube DIN 912 M6 x 10 A2	CHF 2.20
7	432.063A	Kugelzapfen rostfrei	CHF 24.95
8	P496S	Scheibe DIN 9021 M10 10,5/30/2,5 A2	CHF 2.20
9	432.083	Druckfeder VD-284 2,5/15/22	CHF 2.80
10	432.081	Distanzbuchse ø9,6/6,2 x 30	CHF 6.20
11	P486Y	Schraube DIN 912 M6 x 40 mit Schaft A2	CHF 2.20
12	432.084A	Zugfeder 2,5/18/85,8	CHF 6.55
13	P486R	Zylinderschraube mit Innensechskant DIN 912 M6 x 16 St vz	CHF 2.20
14	P470T	Schraube DIN 933 M6 x 16 St vz	CHF 2.20
15	P481C	Stift DIN 913 M6 x 6 St vz	CHF 2.20
16	432.061A	Drive Achse	CHF 28.60
17	P490D	Mutter DIN 934 M6 St vz	CHF 2.20
18	P472T	Schraube DIN 933 M6 x 20 A2	CHF 2.20
19	501.060	Achse kpl.	CHF 89.10
20	432.062A	Platte rechts rostfrei	CHF 8.30
21	P513EA	Sicherungsring für Welle DIN 471 20/1,2 A2	CHF 2.20
22	530.240	Laufgrad ø226 x 53mm inkl. Lager	CHF 56.85
25	P510L	Scheibe DIN 522 M6 6,4/25/1,5 A2	CHF 2.20
27	530.242	Radkappe rot	CHF 11.80
28	432.380A	Düsenhaltewinkel rostfrei	CHF 104.15
29	432.090A	Düsenhalter CL rostfrei	CHF 73.95
30	P471Z	Schraube DIN 933 M6 x 10 A2	CHF 2.20
31	501.064A	Achse rostfrei	CHF 135.00
33	432.075	Umbausatz Düsenträger	CHF 53.55

Pos.	Artikel-Nr.	Ersatzteil	Preis
1	500.092	2 Gel-Batterien à 12 V/85 Ah C5 Eternity	CHF 785.00
2	436.985	Batterieverbindungsleitze 10mm ² , L= 0,16m	CHF 56.15
3	436.984	Batterie-Kabelbaum inkl. 75A Sich.	CHF 130.00
4	P475F	Schraube DIN 85 A M4 x 20 A2	CHF 2.20
5	560.710	Sicherungseinsatz CF8, 75A	CHF 25.75
6	436.713	Ladestecker Kabelbaum	CHF 33.80
7	436.625	Elektronikabdeckklappen	CHF 9.65
8	P357E	Batterieklemme 1-polig	CHF 31.25
10	710.353	Isoliermutter für CF8	CHF 12.90
11	436.624A	Schiene rostfrei	CHF 4.15
12	436.773	Träger Elektro-Kasten	CHF 27.60
13	P483H	Schraube DIN 7981 C 2,9 x 6,5 St vz	CHF 2.20
14	P486YC	Schraube DIN 912 M6 x 10 A2	CHF 2.20
15	P497H	Scheibe DIN 9021 M6 6,4/18/1,6 A2	CHF 2.20
16	P470T	Schraube DIN 933 M6 x 16 St vz	CHF 2.20
17	P510L	Scheibe DIN 522 M6 6,4/25/1,5 A2	CHF 2.20
18	742.129	Distanzbuchse ø 8 / 6 x 4	CHF 2.20
19	436.447	Polyesterseil schwarz NF 4 x 639mm	CHF 7.30
20	436.109	Haltewinkel	CHF 10.65
21	560.622	Steckerabdeckung	CHF 3.20
22	P481Z	Schraube DIN 7985 M5 x 10 A2	CHF 2.20
23	436.776B	Elektronikboard V3.0	CHF 269.10
24	436.774	Elektrokasten Cleanfix	CHF 52.10
25	432.617	Dichtprofil	CHF 13.55
26	P497J	Scheibe DIN 9021 M3 3,2/9/0,8 St vz	CHF 2.20
27	P486B	Zylinderschraube mit Innensechskant DIN 912 M4 x 16 St vz	CHF 2.20
28	P490B	Mutter DIN 934 M4 St vz	CHF 2.20
29	P497C	Scheibe DIN 9021 M4 4,3/12/1 A2	CHF 2.20
30	P485D	Niete Pop Standard 4,0 x 12,0 Alu/St	CHF 2.20

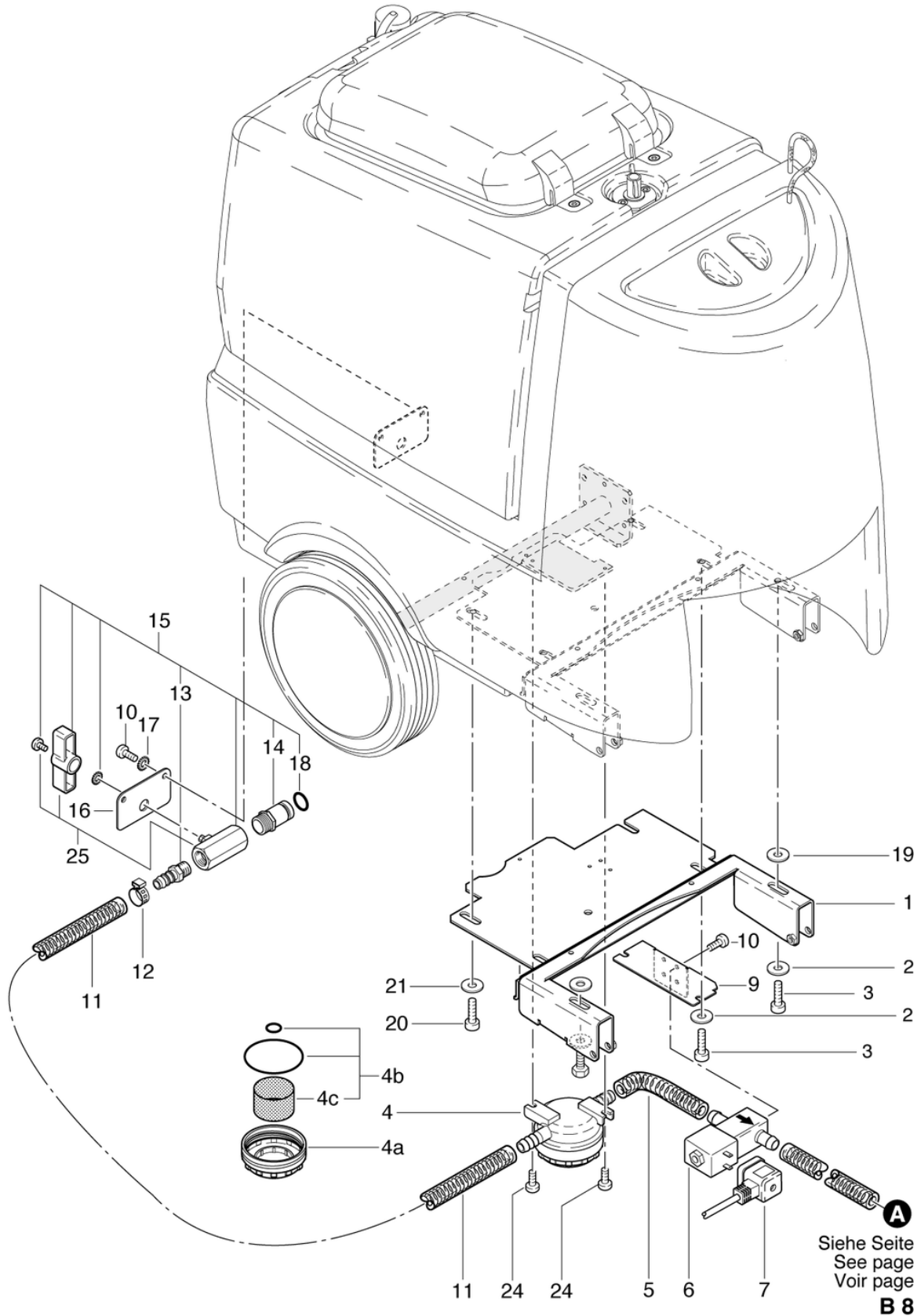
CLEANFIX RA501 B

Einbau Magnetventil-Filter

PDF erstellt am: 17.03.2024 13:08



RA 501 B/IBC



Pos.	Artikel-Nr.	Ersatzteil	Preis
1	436.052A	Trägerblech B rostfrei	CHF 104.90
2	P497H	Scheibe DIN 9021 M6 6,4/18/1,6 A2	CHF 2.20
3	P486Q	Zylinderschraube mit Innensechskant DIN 912 M6 x 12 A2	CHF 2.20
4a	430.258	Deckel zu Frischwasserfilter 1/2" + 3/8"	CHF 16.45
4b	430.759A	Filter-Kit 1/2"-1/2" Masche 40	CHF 18.10
4c	430.759B	Filtersieb	CHF 16.25
4	430.759	Frischwasserfilter 1/2"-1/2" Masche 40	CHF 36.85
5	501.091	Schlauch Filter-Magnetventil Ø18/12 x 0,095m	CHF 2.20
6	P258	Magnetventil 24V	CHF 97.95
7	436.709	Kabelbaum Magnetventil inkl. Stecker	CHF 21.10
9	501.233A	Ventilhalteblech rostfrei	CHF 12.15
10	P481Z	Schraube DIN 7985 M5 x 10 A2	CHF 2.20
11	432.151	Schlauch ø12/3 x 0,39m	CHF 5.10
12	P550N	Schlauchklemme 19,8-706R	CHF 5.05
13	P519B	Nippel 1/2" Ms	CHF 24.60
14	432.087	Nippel 1/2"	CHF 11.80
15	432.085	Kugelhahn kpl.	CHF 52.10
16	432.092A	Platte zu Kugelhahn bedruckt rostfrei	CHF 8.85
17	P498D	Scheibe DIN 6798 M5 5,1/9/0,5 A2	CHF 2.20
18	P960O	Ring DIN 3771 15,88/2,62 EPDM	CHF 2.20
19	P510L	Scheibe DIN 522 M6 6,4/25/1,5 A2	CHF 2.20
20	P486QA	Schraube DIN 912 M6 x 14 A2	CHF 2.20
21	P498U	Ring DIN 127 B M6 6,1/11,8/1,6 A2	CHF 2.20
24	P476V	Schraube SN 213306 M4 x 5 St vz	CHF 2.20
25	500.355A	Kugelhahn 1/2" I-I-Gew.	CHF 14.15

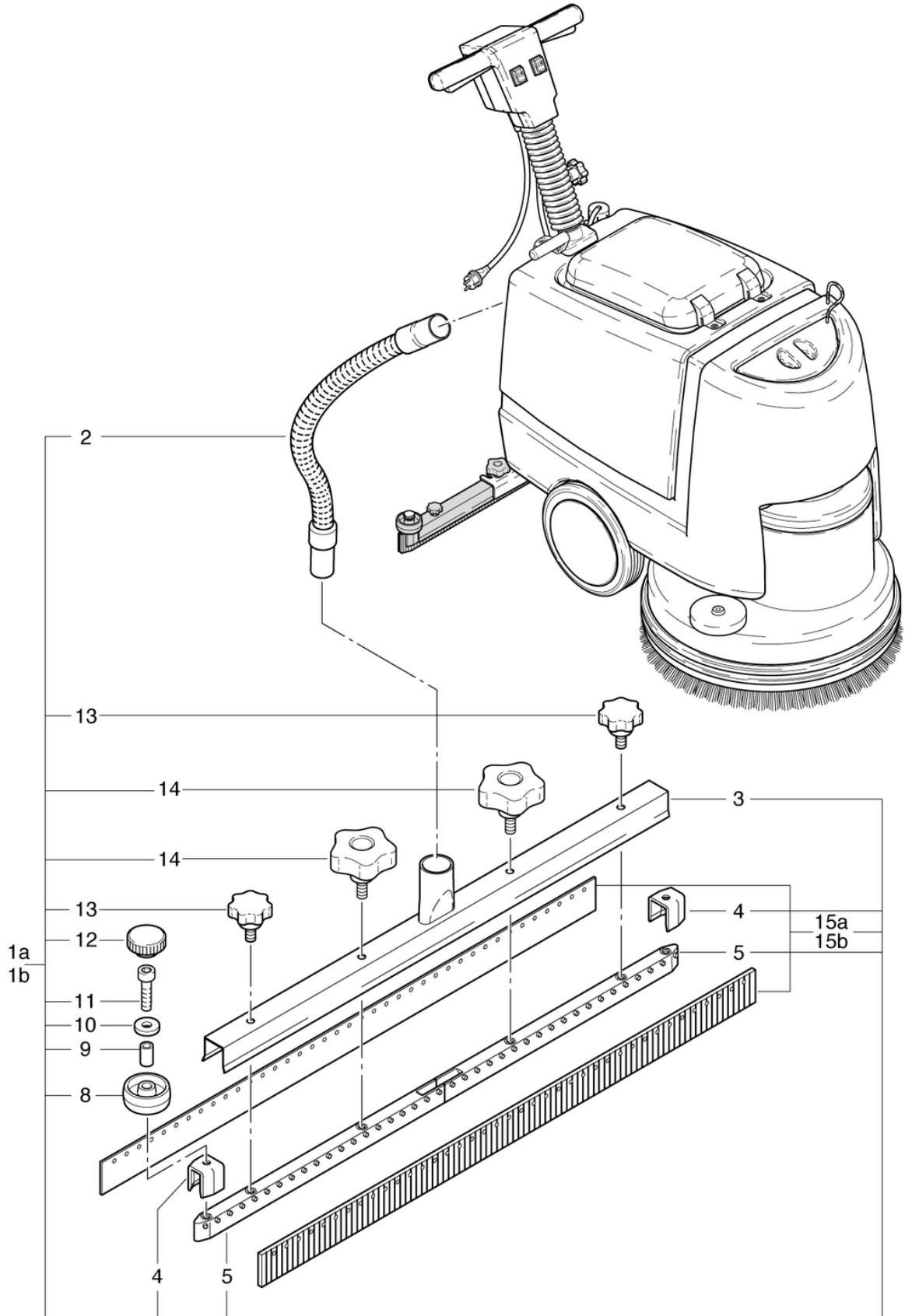
CLEANFIX RA501 B

Saugdüse gerade

PDF erstellt am: 17.03.2024 13:08



RA 501 B/IBC



Pos.	Artikel-Nr.	Ersatzteil	Preis
1a	501.020	Saugdüse gerade 80cm, Standard	CHF 364.00
1b	501.025	Saugdüse gerade 80cm, fett- und ölbeständig	CHF 364.00
2	470.831	Saugschlauch 0,64m	CHF 17.35
3	510.602	Saugdüsengehäuse	CHF 108.00
4	530.606	Endstück	CHF 5.05
5	530.601	Düseneinsatz	CHF 53.25
8	450.364F	Abweisrad 50mm	CHF 5.40
9	530.609	Distanzrohr 8/6 x 28mm	CHF 7.55
10	P497H	Scheibe DIN 9021 M6 6,4/18/1,6 A2	CHF 2.20
11	P486U	Schraube DIN 912 M6 x 35 mit Schaft A2	CHF 2.20
12	P494X	Griff BN 5364 M6 10/20/7,5 POM	CHF 2.20
13	530.607	Sterngriff ø40 M8 x 16	CHF 6.45
14	P253M	Sterngriff Ø62 M8 x 18	CHF 19.10
15a	530.080	Abstreiflamellensatz Standard (Saugdüse gerade) 80cm	CHF 94.65
15b	560.080	Abstreiflamellensatz fett- und ölbeständig (Saugdüse gerade) 80cm	CHF 123.05

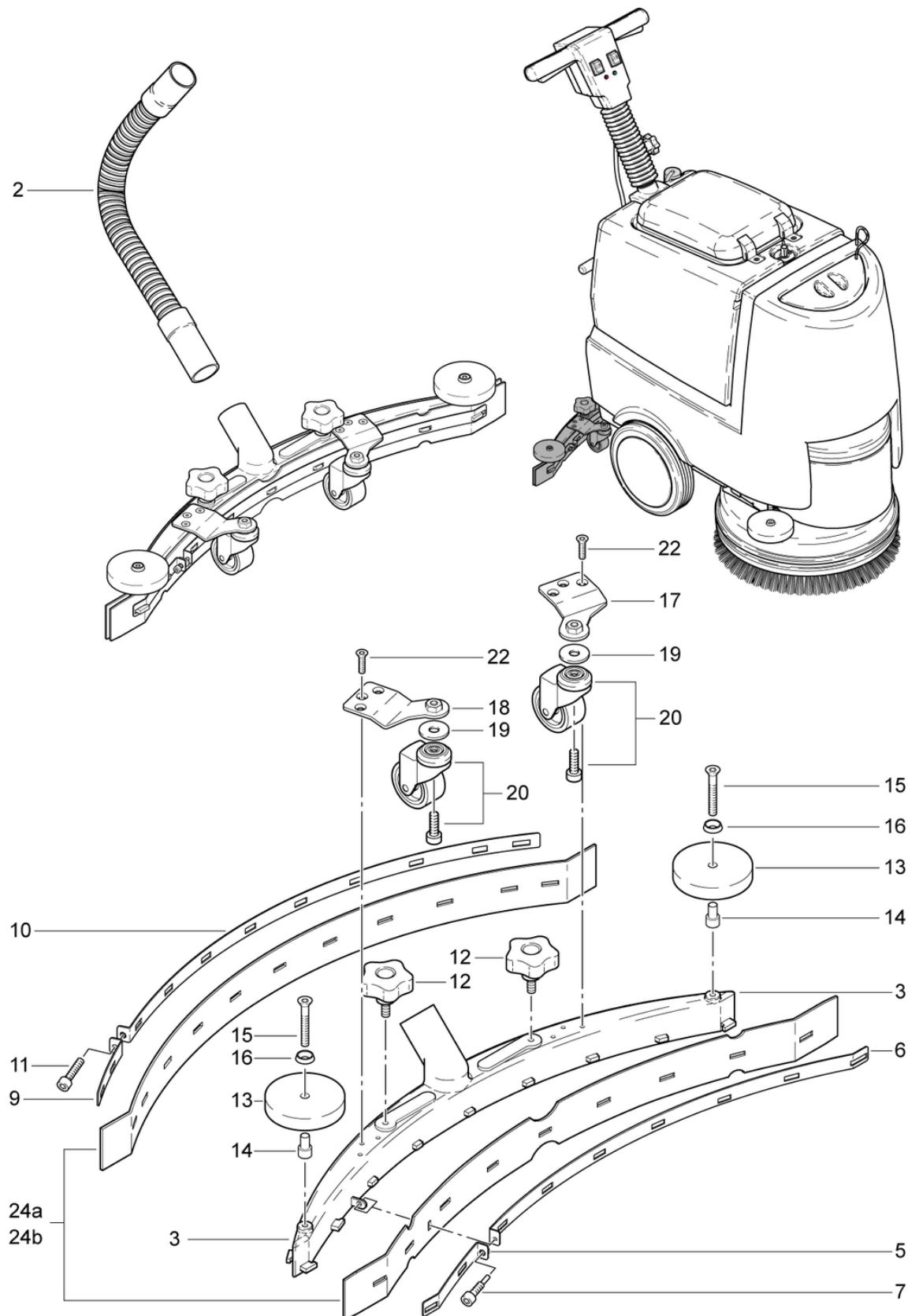
CLEANFIX RA501 B

Saugdüse gebogen (altes Modell)

PDF erstellt am: 17.03.2024 13:08



RA 501 B/IBC



Pos.	Artikel-Nr.	Ersatzteil	Preis
2	470.832	Saugschlauch kpl. ID32mm x 0,64m	CHF 19.15
3	432.555	Saugdüsenkörper	CHF 151.40
5	432.561	Halteblech klein, vorne	CHF 43.40
6	432.563	Halteblech vorn	CHF 89.95
7	800.425	Schraube DIN 912 M6 x 30 A2 bearbeitet	CHF 9.30
9	432.564	Halteblech klein, hinten	CHF 36.15
10	432.562	Halteblech hinten	CHF 92.00
11	P488Q	Schraube DIN 912 M6 x 25 A2	CHF 2.20
12	P253M	Sterngriff Ø62 M8 x 18	CHF 19.10
13	510.127	Abweisrad ø90mm	CHF 2.70
14	432.508	Distanzbuchse ø15/8,5 x 26,8	CHF 6.90
15	P479P	Schraube DIN 7991 M8 x 45 A2 Ersetzt durch P479E	CHF 2.20
16	P500T	Scheibe SN 213912 M8 25/4,8 A2	CHF 2.20
17	432.553A	Rollenhalter links rostfrei	CHF 22.05
18	432.554A	Rollenhalter rechts rostfrei	CHF 22.05
19	P500S	Scheibe DIN 433 M10 10,5/18/1,6 A2	CHF 2.20
20	P209B	Apparate-Lenkrolle m. Schraube M10 x 20	CHF 21.40
22	P479N	Schraube DIN 7991 M6 x 14 A2	CHF 2.20
24a	432.080LT	Abstreiflamellensatz Standard (Saugdüse gebogen)	CHF 75.90
24b	432.551	Abstreiflamellensatz fett- und ölbeständig (Saugdüse gebogen)	CHF 122.70

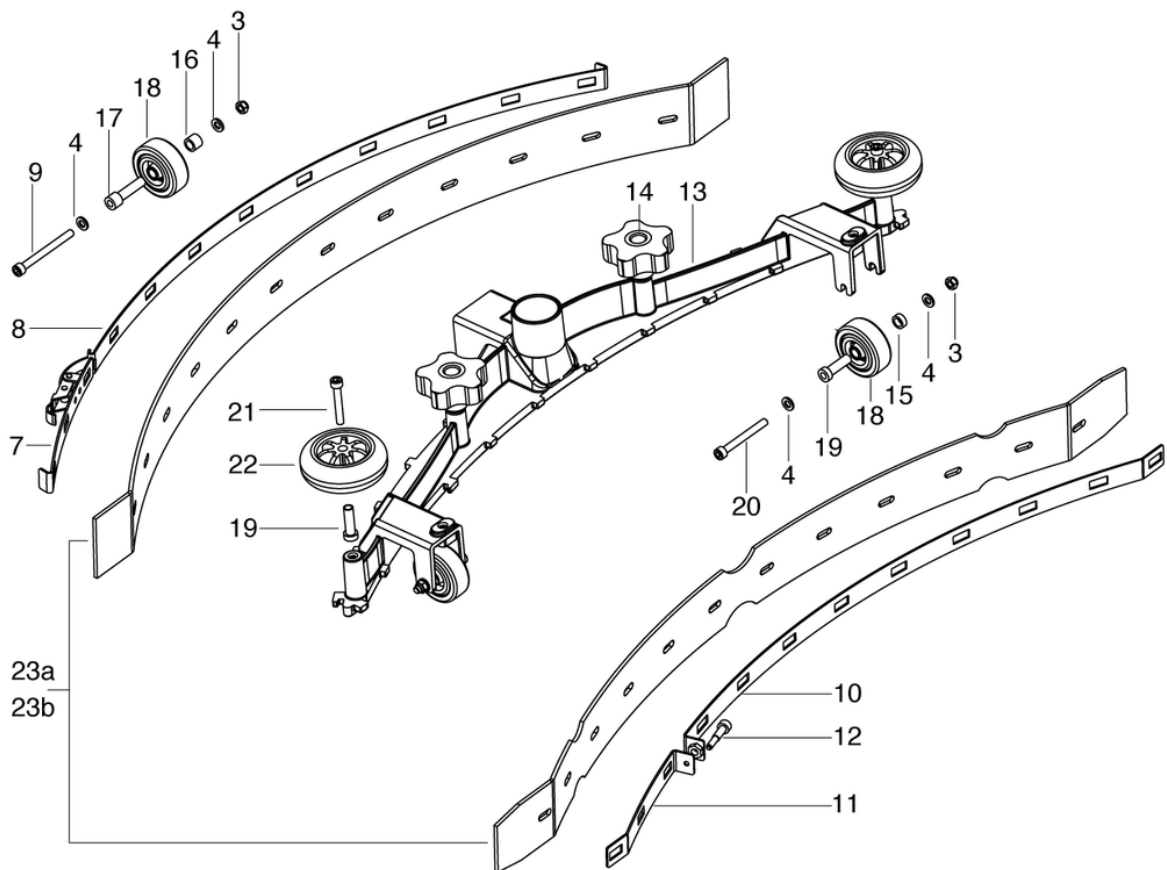
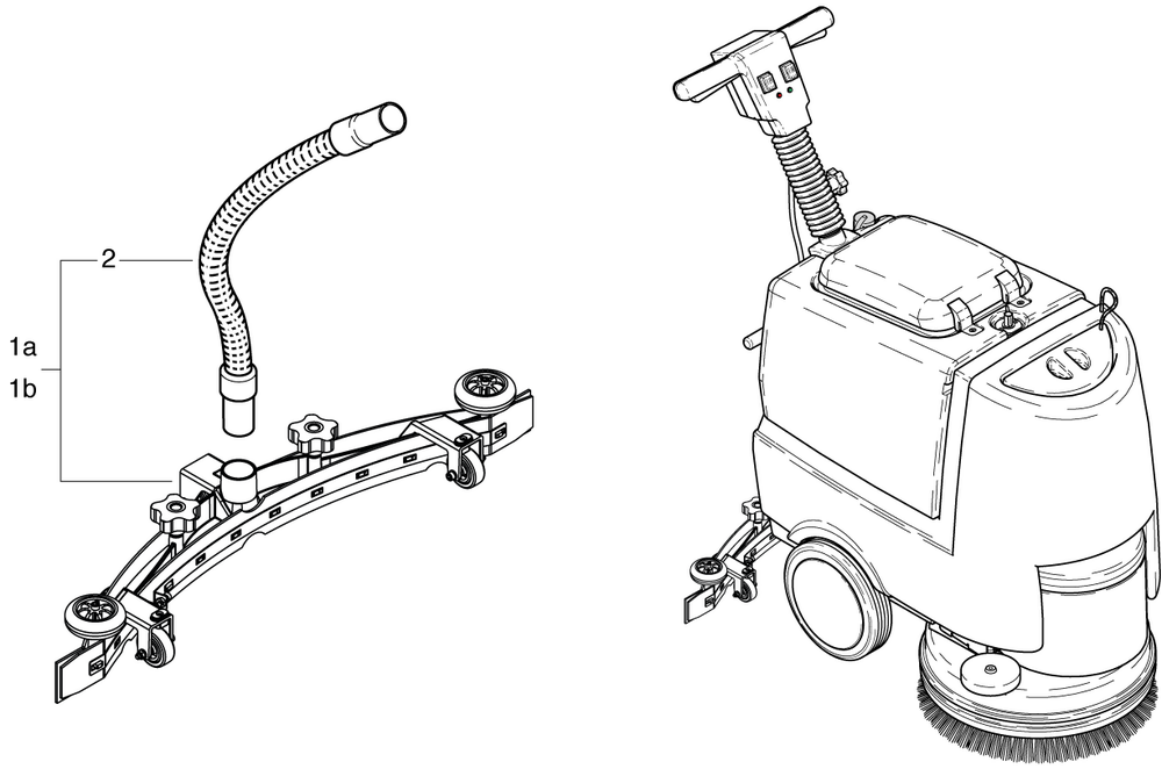
CLEANFIX RA501 B

Saugdüse gebogen

PDF erstellt am: 17.03.2024 13:08



RA 501 B/IBC



Pos.	Artikel-Nr.	Ersatzteil	Preis
1a	432.559	Saugdüse gebogen, Standard	CHF 436.80
1b	432.600	Saugdüse gebogen, fett- und ölbeständig	CHF 470.00
2	470.832	Saugschlauch kpl. ID32mm x 0,64m	CHF 19.15
3	P492K	Mutter DIN 985 M6 A2	CHF 2.20
4	P497K	Scheibe DIN 125 A M6 6,4/12/1,6 A2	CHF 2.20
7	432.565	Halteblech hinten rechts	CHF 124.80
8	432.566	Halteblech hinten links	CHF 66.55
9	P470F	Schraube DIN 912 M6 x 65 mit Schaft A2	CHF 2.20
10	432.567	Halteblech vorne links	CHF 80.60
11	432.571	Halteblech vorne rechts	CHF 31.20
12	800.425	Schraube DIN 912 M6 x 30 A2 bearbeitet	CHF 9.30
13	432.573	Saugdüsenkörper	CHF 113.35
14	P253M	Sterngriff Ø62 M8 x 18	CHF 19.10
15	605.304	Buchse Ø12 x Ø8 x 4.7	CHF 10.40
16	605.302	Buchse Ø12 x Ø8 x 9.5	CHF 12.50
17	605.301	Buchse Ø12 x Ø6.1 x 41	CHF 16.65
18	P204E	Rad mit Vollgummireifen D50mm	CHF 10.30
19	605.303	Buchse Ø12 x Ø6.1 x 31.4	CHF 15.60
20	P470B	Schraube DIN 912 M6 x 55 mit Schaft St vz	CHF 2.20
21	P486Y	Schraube DIN 912 M6 x 40 mit Schaft A2	CHF 2.20
22	P204L	Skaterrolle ø75	CHF 16.10
23a	435.080LT	Abstreiflamellensatz Standard rot (Saugdüse gebogen)	CHF 75.90
23b	435.083	Abstreiflamellensatz fett- und ölbeständig (Saugdüse gebogen)	CHF 122.70

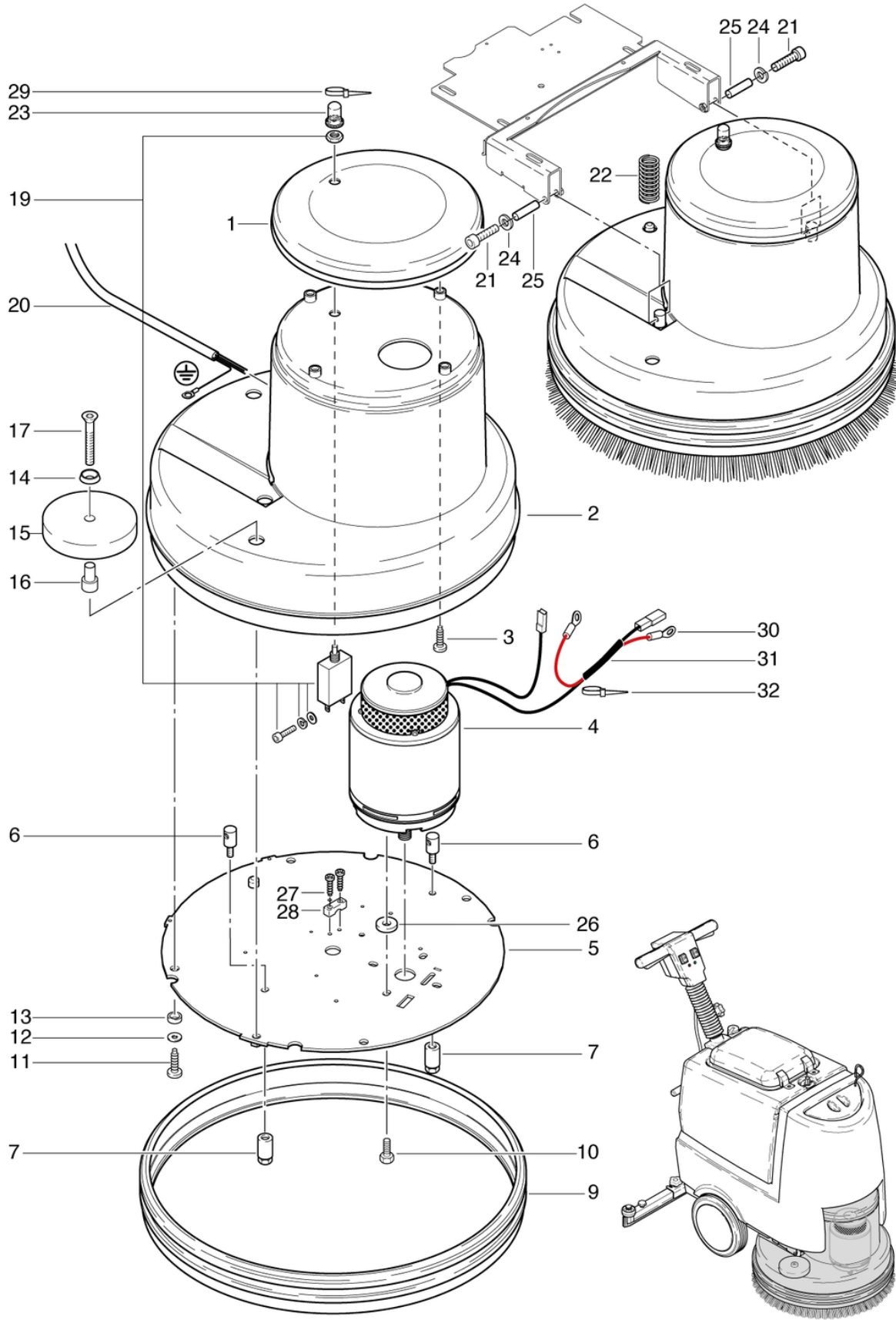
CLEANFIX RA501 B

Motor

PDF erstellt am: 17.03.2024 13:08



RA 501 B/IBC



Pos.	Artikel-Nr.	Ersatzteil	Preis
1	748.0670	Deckel anthrazitgrau	CHF 25.45
2	501.513	Abdeckung Bürstkopf rot bearbeitet	CHF 114.60
3	P516H	Schraube WN 1451 K50 x 16 St vz	CHF 2.20
4	470.121	Permanentmagnetmotor 24V 800W	CHF 949.10
5	501.502A	Antriebsplatte rostfrei	CHF 147.35
6	432.505A	Gelenkzapfen rostfrei	CHF 11.25
7	501.521A	Distanzhalter Alu	CHF 10.90
9	501.515	Prellschutz anthrazitgrau	CHF 44.65
10	P472T	Schraube DIN 933 M6 x 20 A2	CHF 2.20
11	P515LA	Schraube WN 1452 K50 x 10 A2	CHF 2.20
12	P497E	Scheibe DIN 9021 M5 5,3/15/1,2 A2	CHF 2.20
13	432.515	Distanzhülse BN 5281 10,3/15/5 PA6.6	CHF 2.20
14	P500T	Scheibe SN 213912 M8 25/4,8 A2	CHF 2.20
15	510.127	Abweisrad ø90mm	CHF 2.70
16	432.508	Distanzbuchse ø15/8,5 x 26,8	CHF 6.90
17	P479E	Schraube DIN 7991 M8 x 50 St vz	CHF 2.20
19	470.711	Motorschutzschalter 45A	CHF 76.90
20	436.314	Motorkabelbaum inkl.Temperaturfühler	CHF 21.50
21	P486U	Schraube DIN 912 M6 x 35 mit Schaft A2	CHF 2.20
22	436.520	Druckfeder DIN 2095 2,0/18/56	CHF 2.60
23	470.710A	Schutzkappe E-T-A M12	CHF 14.30
24	P497K	Scheibe DIN 125 A M6 6,4/12/1,6 A2	CHF 2.20
25	432.522	Führung BK	CHF 4.05
26	436.122	Unterlagscheibe ø20/6,5 x 7	CHF 2.20
27	P476E	Schraube DIN 7985 M5 x 16 A2	CHF 2.20
28	4611085	Kabelbride anthrazitgrau	CHF 2.20
29	P421	Kabelbinder schwarz 2,5 x 98mm	CHF 2.20
30	501.711	Litze MS rot 6mm ² L=1m	CHF 8.85
31	436.701	Isolierschlauch ø12 x 0,52m	CHF 2.90
32	P609B	Kabelbinder wetterfest - 3,5 x 200	CHF 2.20

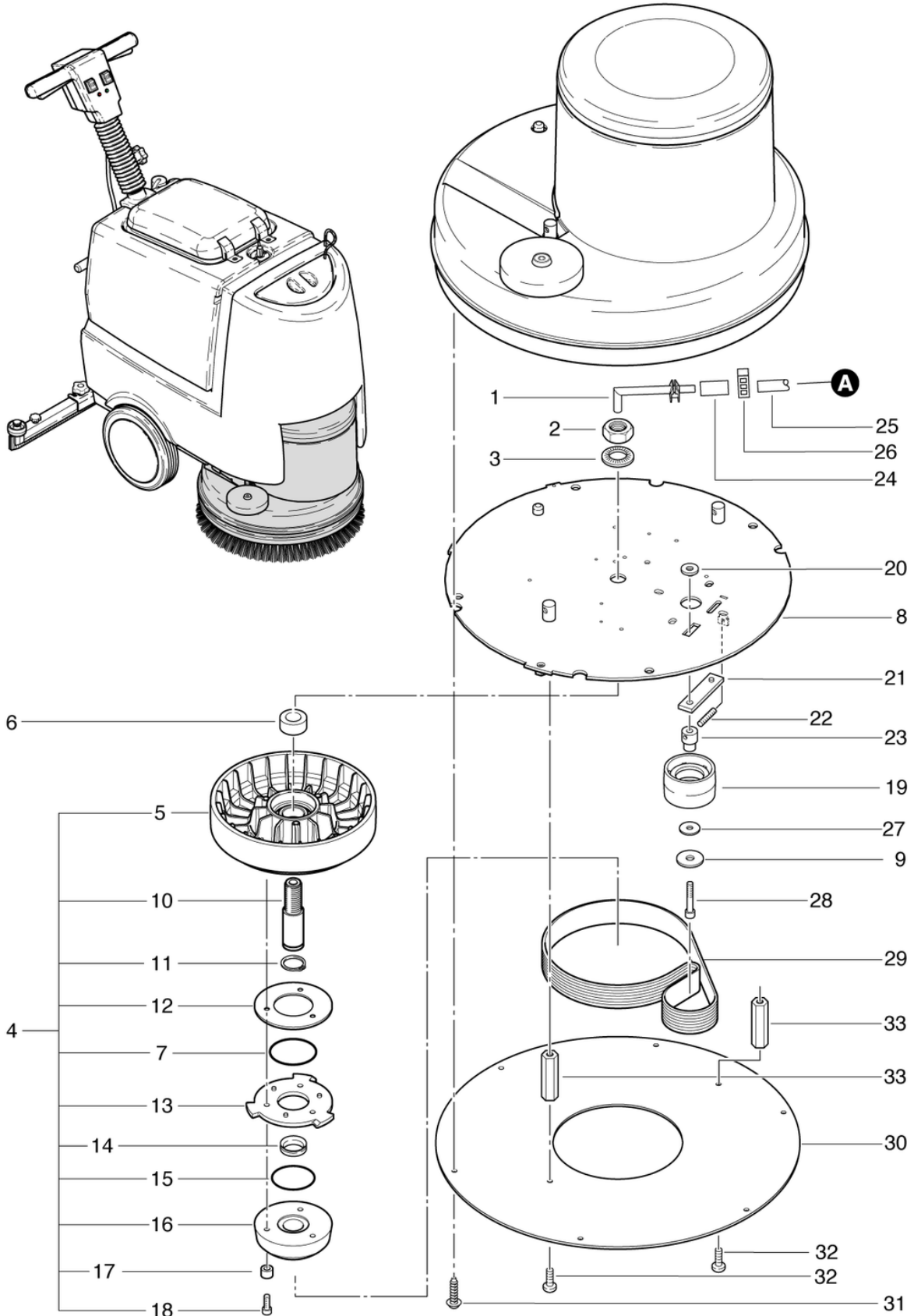
CLEANFIX RA501 B

Antrieb und Wasserzuführung

PDF erstellt am: 17.03.2024 13:08



RA 501 B/IBC



Pos.	Artikel-Nr.	Ersatzteil	Preis
1	432.166	Laugenrohr	CHF 11.80
2	P492R	Mutter DIN 934 M20 x 1,5 A2	CHF 2.20
3	P498Q	Scheibe NFE 25511 M20 20,5/40/4,9 A2	CHF 2.20
4	436.126	Riemenrad kpl.	CHF 102.20
5	726.130	Riemenrad CL	CHF 46.80
6	432.507	Buchse	CHF 6.75
7	P964A	Ring DIN 3771 55,25/2,62 EPDM 70 SH A	CHF 2.20
8	501.502A	Antriebsplatte rostfrei	CHF 147.35
9	P497T	Scheibe DIN 9021 M8 8,4/24/2 A2	CHF 2.20
10	742.125	Hauptwelle MD	CHF 29.85
11	P513D	Sicherungsring für Welle DIN 471 25/1,2 St vz	CHF 2.20
12	430.136	Distanzscheibe 46 x 99 x 1	CHF 7.20
13	742.141	Mitnehmerstern	CHF 17.90
14	P344	Wellendichtring ø40/25 x 3 EPDM/V2A	CHF 20.70
15	P964B	Ring DIN 3771 42,52/2,62 EPDM 70 SH A	CHF 2.20
16	430.157	Bürstenaufnehmer	CHF 11.80
17	742.129	Distanzbuchse ø 8 / 6 x 4	CHF 2.20
18	P487S	Schraube DIN 912 M6 x 20 A2 Precot	CHF 2.20
19	726.301	Umlenkrolle	CHF 10.90
20	720.125	Nutmutter	CHF 16.05
21	720.128A	Spannschiene 82 x 20mm rostfrei	CHF 15.40
22	P513J	Stift DIN 913 M6 x 30 A2	CHF 2.20
23	436.127	Zapfen Rolle	CHF 8.30
24	530.467	Reduktionsschlauch	CHF 2.80
25	501.152	Schlauch Ø18/12 x 0,31m	CHF 10.30
26	P550N	Schlauchklemme 19,8-706R	CHF 5.05
27	P496P	Scheibe DIN 125 A M8 8,4/16/1,6 A2	CHF 2.20
28	P487T	Schraube DIN 912 M8 x 45 mit Schaft A2	CHF 2.20
29	720.115	Rippenband 15 EPJ 895	CHF 48.25
30	501.517	Abdeckblech RA501	CHF 75.35
31	P516H	Schraube WN 1451 K50 x 16 St vz	CHF 2.20
32	P481Z	Schraube DIN 7985 M5 x 10 A2	CHF 2.20
33	501.521A	Distanzhalter Alu	CHF 10.90

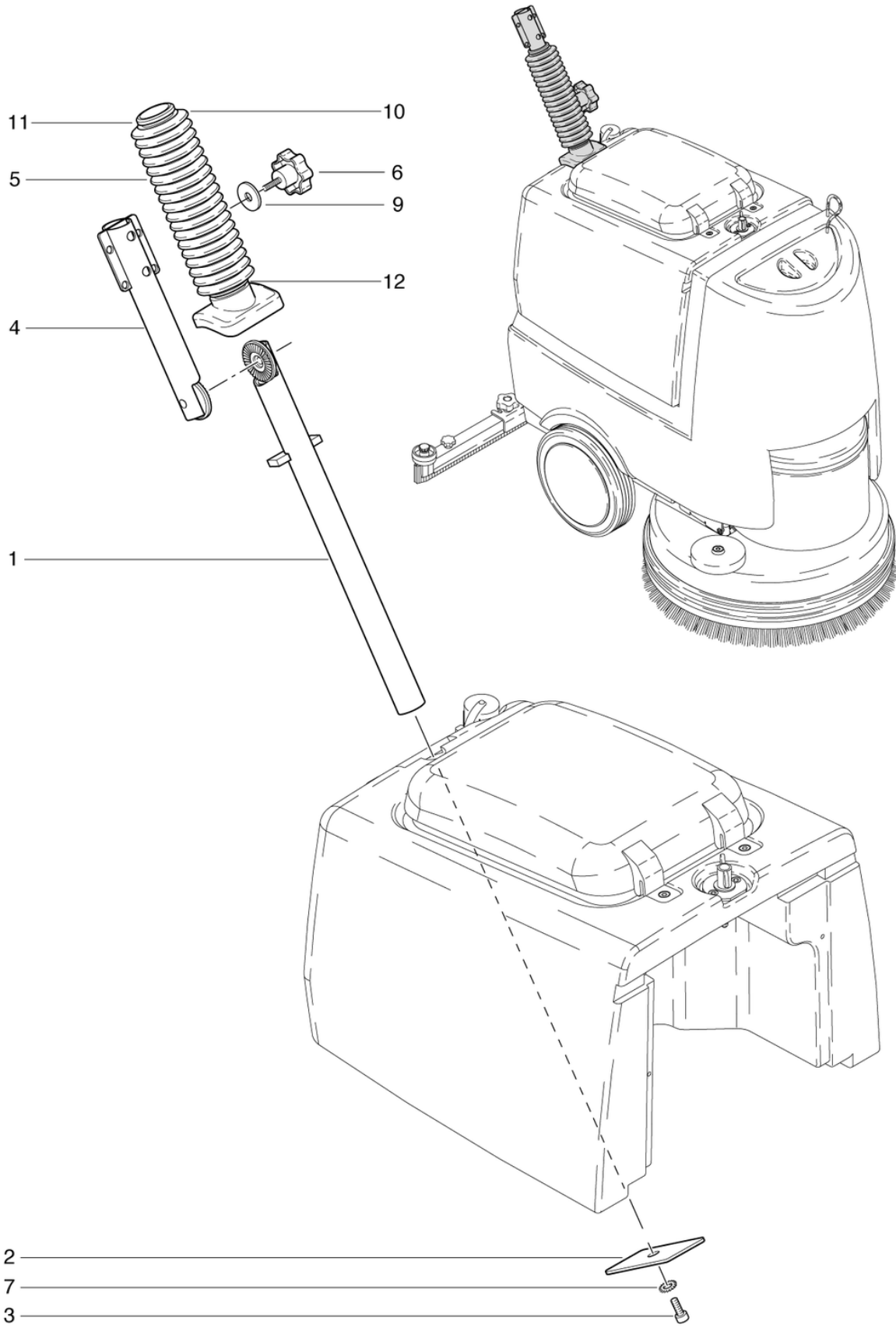
CLEANFIX RA501 B

Stossrohr

PDF erstellt am: 17.03.2024 13:08



RA 501 B/IBC



Pos.	Artikel-Nr.	Ersatzteil	Preis
1	436.255	Stossrohr B unten kpl.	CHF 102.00
2	436.340A	Unterlage rostfrei	CHF 5.20
3	P487HA	Schraube DIN 912 M10 x 35 A2	CHF 2.20
4	432.410	Stossrohr E+B oben kpl.	CHF 111.05
5	432.405	Schutzbalg	CHF 22.55
6	P253K	Sterngriff Ø62 M8 x 30	CHF 19.10
7	P498F	Scheibe DIN 6797 A M10 10,5/18/10,9 A2	CHF 2.20
9	P496P	Scheibe DIN 125 A M8 8,4/16/1,6 A2	CHF 2.20
10	P609B	Kabelbinder wetterfest - 3,5 x 200	CHF 2.20
11	P609	Kabelbinder schwarz 4,8 x 178mm	CHF 2.20
12	P424A	Kabelbinder natur 3,7 x 368mm	CHF 2.20

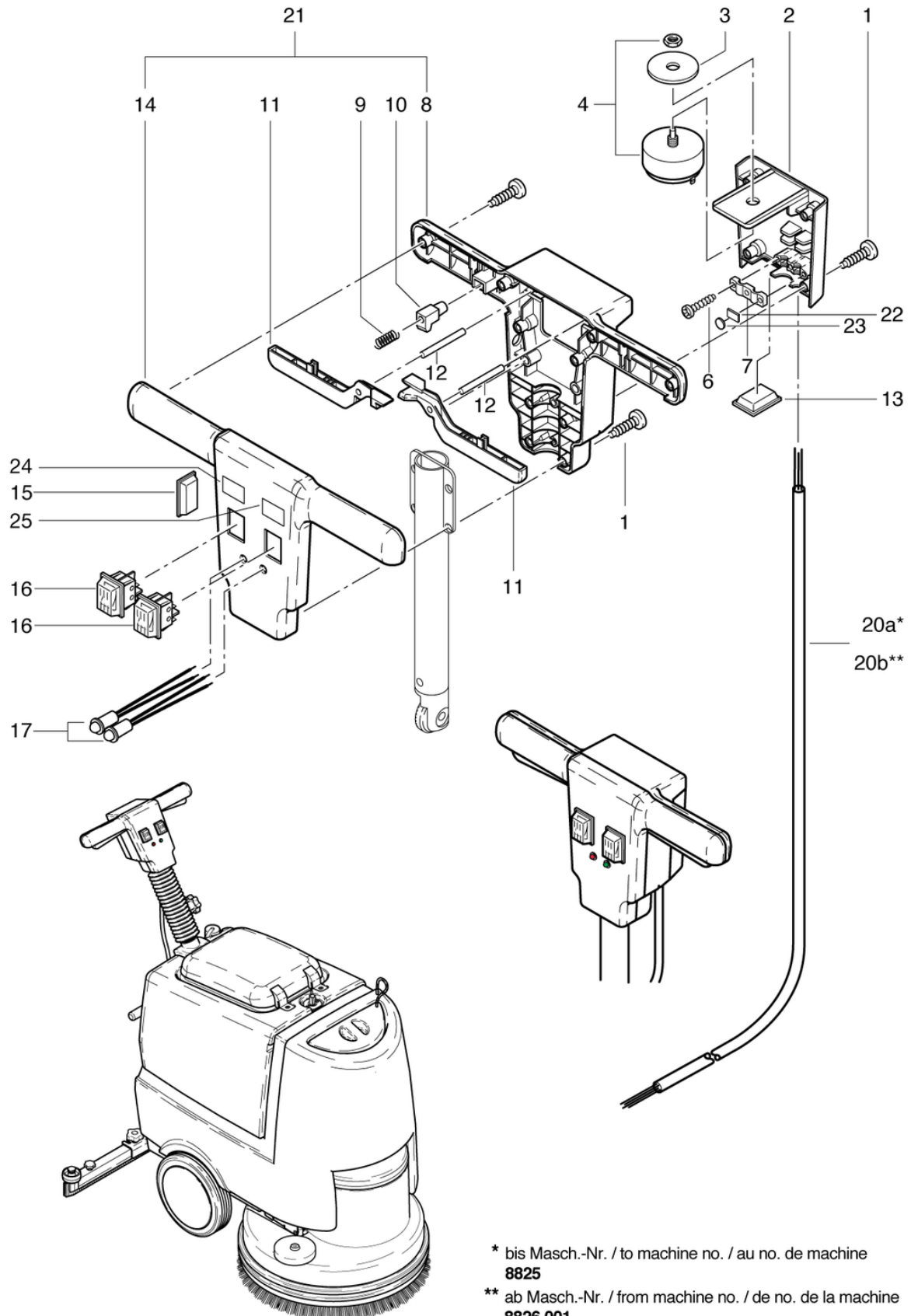
CLEANFIX RA501 B

Griff

PDF erstellt am: 17.03.2024 13:08



RA 501 B/IBC



* bis Masch.-Nr. / to machine no. / au no. de machine
8825

** ab Masch.-Nr. / from machine no. / de no. de la machine
8826.001

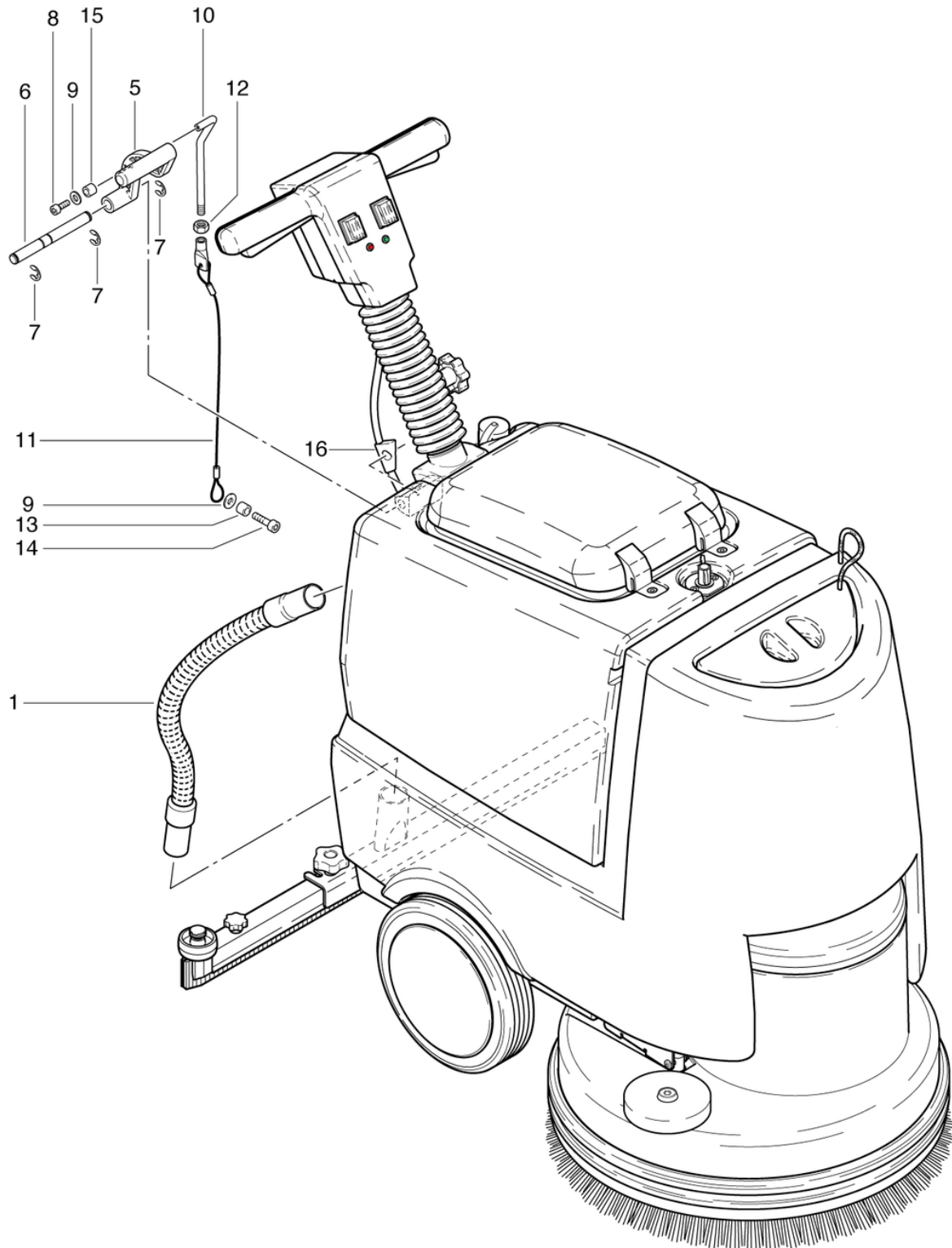
Pos.	Artikel-Nr.	Ersatzteil	Preis
1	P515L	Schraube WN 1452 K50 x 25 A2	CHF 2.20
2	741.310	Anschlusskasten anthrazitgrau	CHF 9.65
3	P496	Scheibe DIN 9021 M12 13/37/3 St vz	CHF 2.20
4	6650454	Schalter 2-polig	CHF 79.40
6	P516Q	Schraube WN 1452 K50 x 18 St vz	CHF 2.20
7	742.321	Kabelbride anthrazitgrau	CHF 2.20
8	436.324	Stieloberteil hinten anthrazitgrau bearbeitet	CHF 53.65
9	742.209	Druckfeder VD-090L 0,55/6/29,2	CHF 2.20
10	742.208	Knopf anthrazitgrau	CHF 2.50
11	741.204	Schaltgriff anthrazitgrau	CHF 9.65
12	P512M	Stift ISO 2338 6 x 50 St vz	CHF 2.20
13	741.216	Deckel schwarz	CHF 9.30
14	470.321A	Stieloberteil vorne für 2 LED's bearbeitet	CHF 59.70
15	P1710	Gleiter 35 x 15mm	CHF 2.20
16	P241	Wippenschalter weiss 24V	CHF 16.45
17	P415	Set LED rot,grün 2,1V, ø5mm	CHF 13.00
20a	436.319	Kabelbaum Stossbügel	CHF 80.35
20b	436.318	Kabelbaum Stossbügel	CHF 80.35
21	436.310	Stieloberteil vorne / hinten	CHF 80.95
22	436.154	Klemmstück PVC	CHF 2.20
23	P171Q	Abdeckkappe	CHF 2.20
24	3003	SK-Etiketten 3M Folie "Saugen"	CHF 0.00
25	383	SK-Etiketten 3M Folie "Tropfen"	CHF 2.20

CLEANFIX RA501 B

Saugdüsenabhebung

PDF erstellt am: 17.03.2024 13:08

RA 501 B/IBC



Pos.	Artikel-Nr.	Ersatzteil	Preis
1	470.831	Saugschlauch 0,64m	CHF 17.35
5	432.365	Hebel zu Saugdüse	CHF 5.55
6	432.361	Achse	CHF 2.20
7	P499Q	Scheibe DIN 6799 16,3/8/1 St vz	CHF 2.20
8	P488E	Zyl-Schraube mit ISK ISO 4762-8 M5 x 8 A2K	CHF 2.20
9	P497E	Scheibe DIN 9021 M5 5,3/15/1,2 A2	CHF 2.20
10	432.370	Abhebestange	CHF 35.15
11	436.817	Zugseil RA431B 407mm	CHF 18.40
12	P491M	Mutter DIN 439 M8 St vz	CHF 2.20
13	430.618	Distanzbuchse ø7/5 x 5,5	CHF 2.80
14	P472F	Schraube DIN 933 M5 x 12 A2	CHF 2.20
15	P509J	Distanzhülse BN 5281 8,2/12/5 PA6.6	CHF 2.20
16	432.362	Kabeldurchführung	CHF 2.90

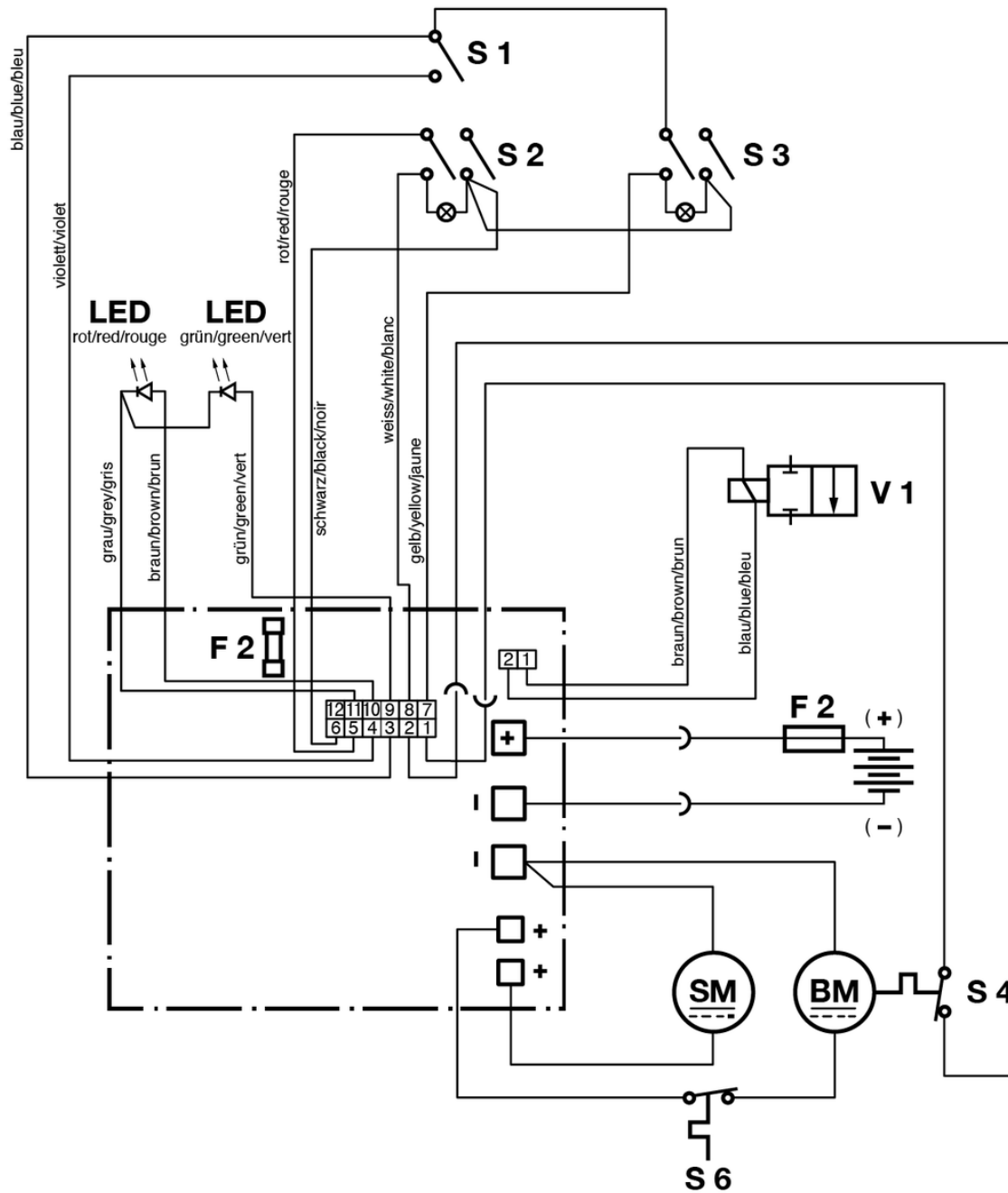
CLEANFIX RA501 B

Stromlaufplan

PDF erstellt am: 17.03.2024 13:08



RA 501 B



- S 1 = Schalter Bürstmotor / Switch for brush motor / Interrupteur pour moteur
- S 2 = Schalter Ventil / Valve - Switch / Interrupteur pour valve
- S 3 = Schalter Saugmotor / Suction motor switch / Interrupteur pour moteur
- S 4 = Motor Temperaturwächter / Motor Temperature switch
- S 6 = Motorschutzschalter 45 A / Motor-protection switch 45 A / Disjoncteur moteur 45 A
- BM = Bürstmotor / Motor / Brush moteur
- SM = Saugmotor / Moteur d'aspiration / Vacuum motor
- V 1 = Ventil / Valve
- F 1 = Sicherung 3.15 A / Fuse 3.15 A / Fusible 3.15 A
- F 2 = Sicherung 75 A / Fuse 75 A / Fusible 75 A