

CLEANFIX RA435 IBC SEV

Inhaltsverzeichnis

PDF erstellt am: 06.03.2024 22:40

BO- 12.2022



Einbau Stielhalter und Ladegerät Elektronik
Montage du support de manche et du chargeur électronique
Installation stem holder and charger electronics

B 4

Einbau Frischwasserverteilung und Frischwassertank
Installation de la distribution d'eau fraîche et du réservoir d'eau fraîche
Installation of fresh water distribution and fresh water tank

B 1

Schmutzwassertank
Réservoir d'eau sale
Waste water tank

B 2

Einbau Batterie
Montage de la batterie
Installation battery

B 3

Bürstenkopf
Tête de brosse
Brush head

B 7

Griff
Poignée
Handle

B 5

Saugdüse
Suceur
Suction nozzle

B 8

Achse und Laufrad
Axe et roue
Axle and wheel

B 6

Optionen: Transportrad Anbau + Bürstenhalter
Options: fixation de la roue de transport + porte-brosse
Options: transport wheel attachment + brush holder

B 10

Option: Wassersaugset
Option: kit d'aspiration d'eau
Option: water suction set

B 11

Stromlaufplan
Diagramme électrique
Wiring diagram

B 9

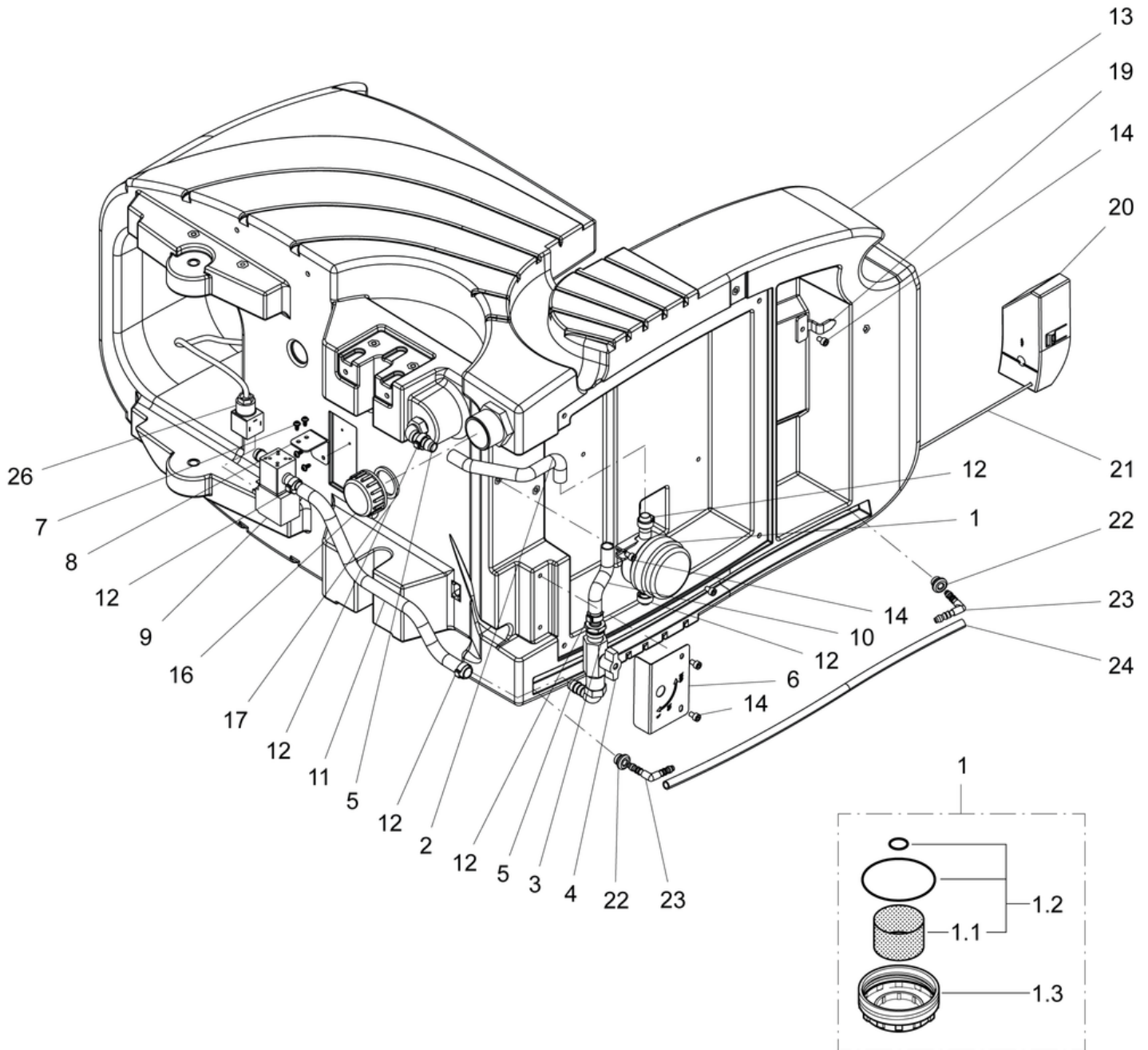


CLEANFIX RA435 IBC SEV

Einbau Frischwasserverteilung und Frischwassertank

PDF erstellt am: 06.03.2024 22:40

B1- 12.2022



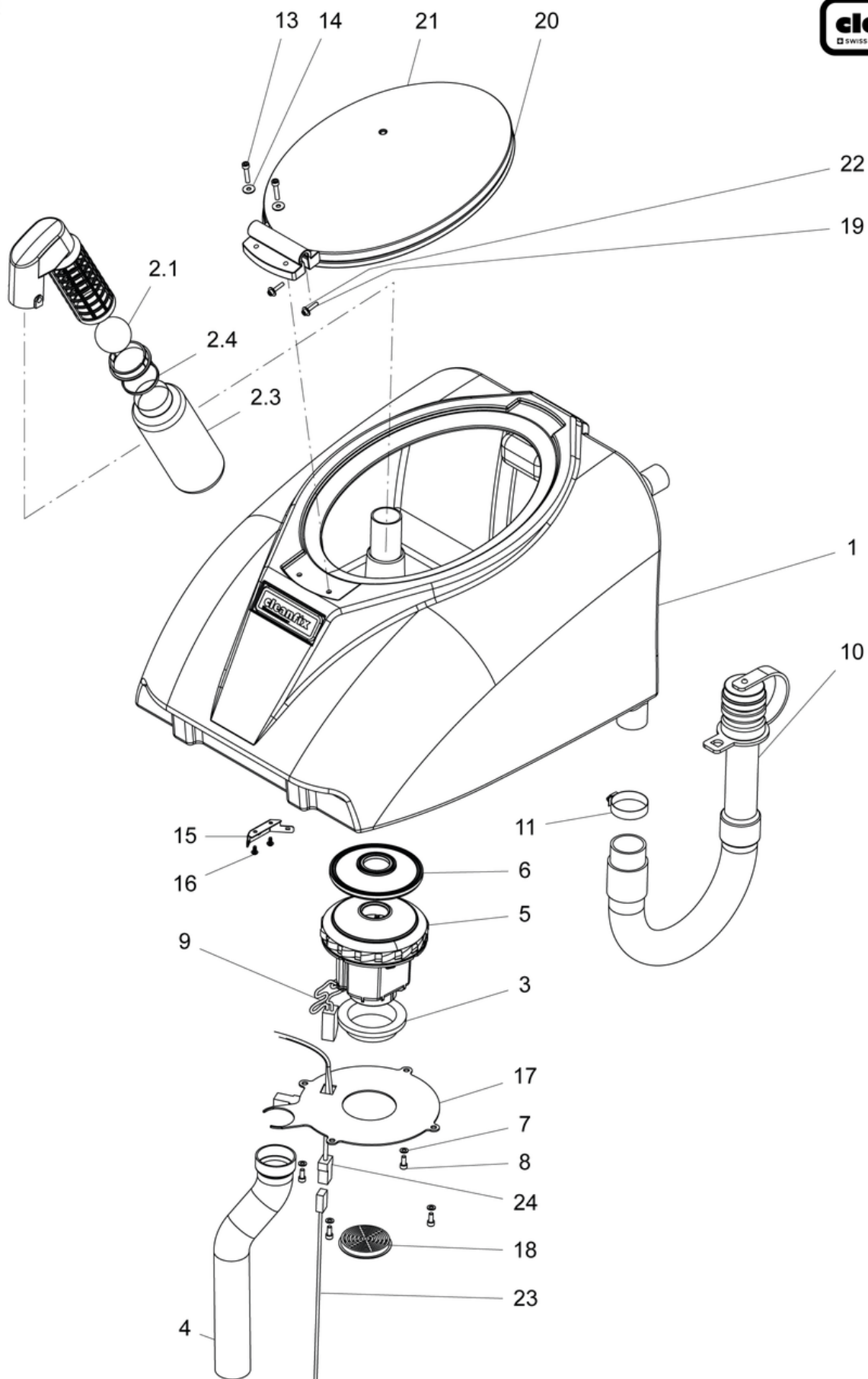
Pos.	Artikel-Nr.	Ersatzteil	Preis
1.1	430.759B	Filtersieb	CHF 16.25
1.2	430.759A	Filter-Kit 1/2"-1/2" Masche 40	CHF 18.10
1.3	430.258	Deckel zu Frischwasserfilter 1/2" + 3/8"	CHF 16.45
1	430.759	Frischwasserfilter 1/2"-1/2" Masche 40	CHF 36.85
2	435.068	Schlauch zu Filter	CHF 7.20
3	P519B	Nippel 1/2" Ms	CHF 24.60
4	500.355A	Kugelhahn 1/2" I-I-Gew.	CHF 14.15
5	P541C	Winkelnippel WES 12 / R1/2"	CHF 8.20
6	435.069	Abdeckung Kugelhahn	CHF 12.70
7	P515W	Schraube WN 1451 K40 x 8 St vz	CHF 2.20
8	435.104	Halter Magnetventil	CHF 7.70
9	P258	Magnetventil 24V	CHF 97.95
10	435.115	Schlauch FW-Filter	CHF 8.75
11	435.105	Schlauch zu Ventil	CHF 10.40
12	P550C	Schlauchklemme 17,0-706R	CHF 2.20
13	435.1000	FW-Tank anthrazitgrau	CHF 504.05
14	P488E	Zyl-Schraube mit ISK ISO 4762-8 M5 x 8 A2K	CHF 2.20
16	P077A	Gewindekappe 1.1/4" zu Doppelnippel	CHF 7.80
17	500.411	Dichtung zu Deckel	CHF 2.20
19	435.108	Schlauchhalter	CHF 21.85
20	435.086A	Einfülldeckel FW-Tank rot	CHF 4.05
21	432.750	Halteseil ø3 x 260mm	CHF 2.20
22	P019	Dichtkragen	CHF 6.85
23	P5410	Winkelnippel WES 6 ø6,4 / ø4,75	CHF 8.40
24	435.156	Füllstandsanzeige 473mm	CHF 5.20
26	435.169	Kabelbaum Magnetventil	CHF 24.80

CLEANFIX RA435 IBC SEV

Schmutzwassertank

PDF erstellt am: 06.03.2024 22:40

B2- 12.2022



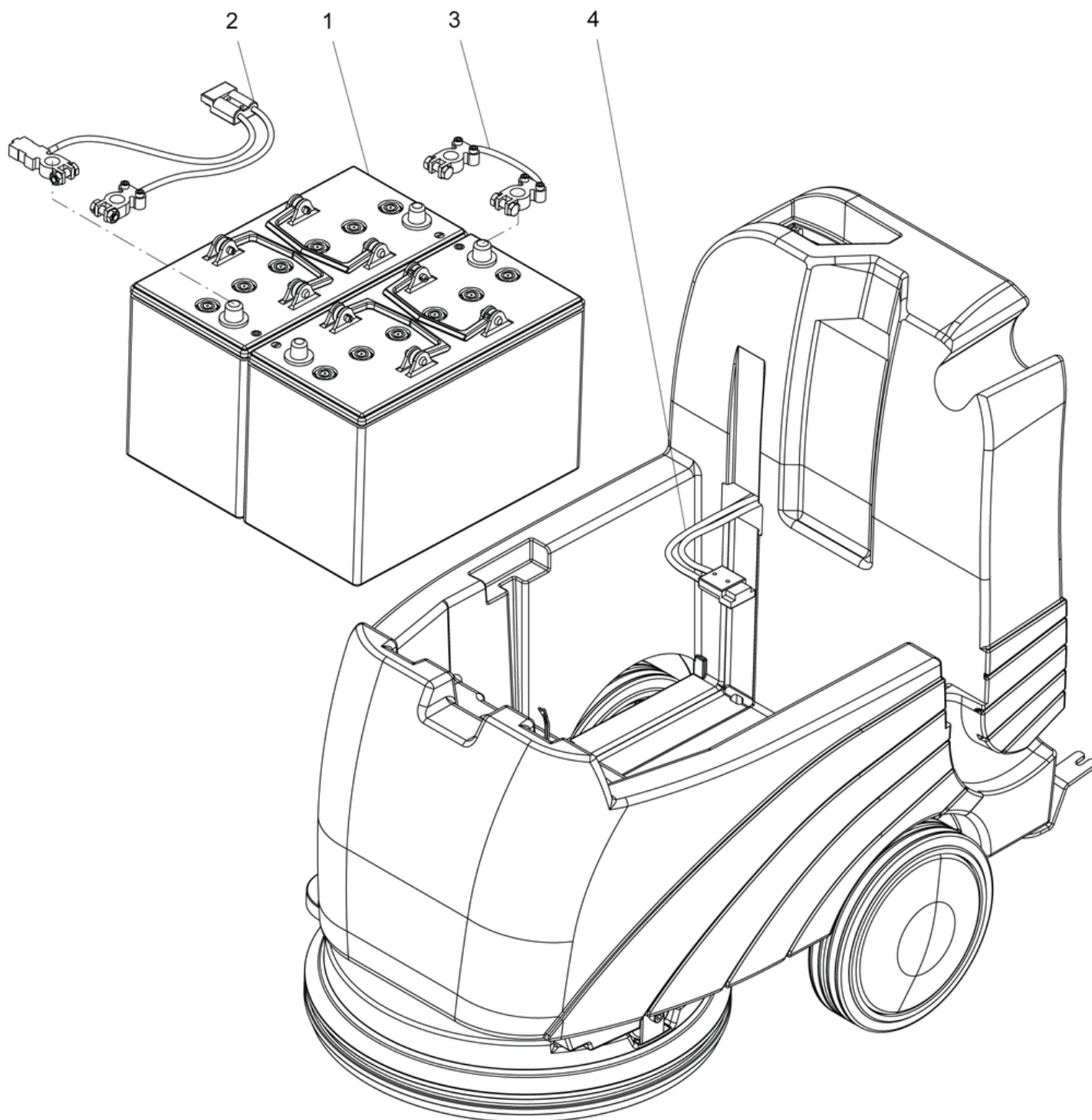
Pos.	Artikel-Nr.	Ersatzteil	Preis
1	435.200A	SW-Tank bearbeitet rot	CHF 380.15
2.1	432.304	Ball ø45mm PP	CHF 3.65
2.3	432.315	Filterbeutel	CHF 21.10
2.4	P609B	Kabelbinder wetterfest - 3,5 x 200	CHF 2.20
3	435.096	Dichtung Gebläse unten	CHF 19.65
4	435.140	Abluftschlauch	CHF 49.20
5	435.094	Saugmotor 24V / 450W	CHF 145.00
6	435.124	Dichtung Gebläse Bypass	CHF 19.65
7	P496H	Unterlagscheibe DIN 125 A M5 5,3/10/1 St vz	CHF 2.20
8	P488B	Schraube DIN 912 M5 x 12 A2	CHF 2.20
9	435.103	Kabelbaum Gebläse SW-Tank	CHF 36.50
10	P561D	Ablaufschlauch mit Quetschmuffe 0,63m stretch 1:1.5	CHF 50.00
11	P206D	Schneckengewindeschelle 32-50mm/12	CHF 7.90
13	P488K	Zylinderschraube mit Innensechskant DIN 912 M5 x 25 A2	CHF 2.20
14	P497E	Scheibe DIN 9021 M5 5,3/15/1,2 A2	CHF 2.20
15	435.234	Leitblech Spiralkabel	CHF 19.60
16	P515W	Schraube WN 1451 K40 x 8 St vz	CHF 2.20
17	435.067	Blech Saugmotor	CHF 24.70
18	P030L	Lüftungsgitter rund ø 65,7mm grau	CHF 15.75
19	P488C	Schraube DIN 912 M4 x 20 A2	CHF 2.20
20	435.099	Dichtung	CHF 70.80
21	435.098	Haube	CHF 23.40
22	P497C	Scheibe DIN 9021 M4 4,3/12/1 A2	CHF 2.20
23	435.102	Kabelbaum Gebläse FW-Tank	CHF 17.80
24	435.228	Kabel Gebläse	CHF 52.80

CLEANFIX RA435 IBC SEV

Einbau Batterie

PDF erstellt am: 06.03.2024 22:40

B3- 12.2022



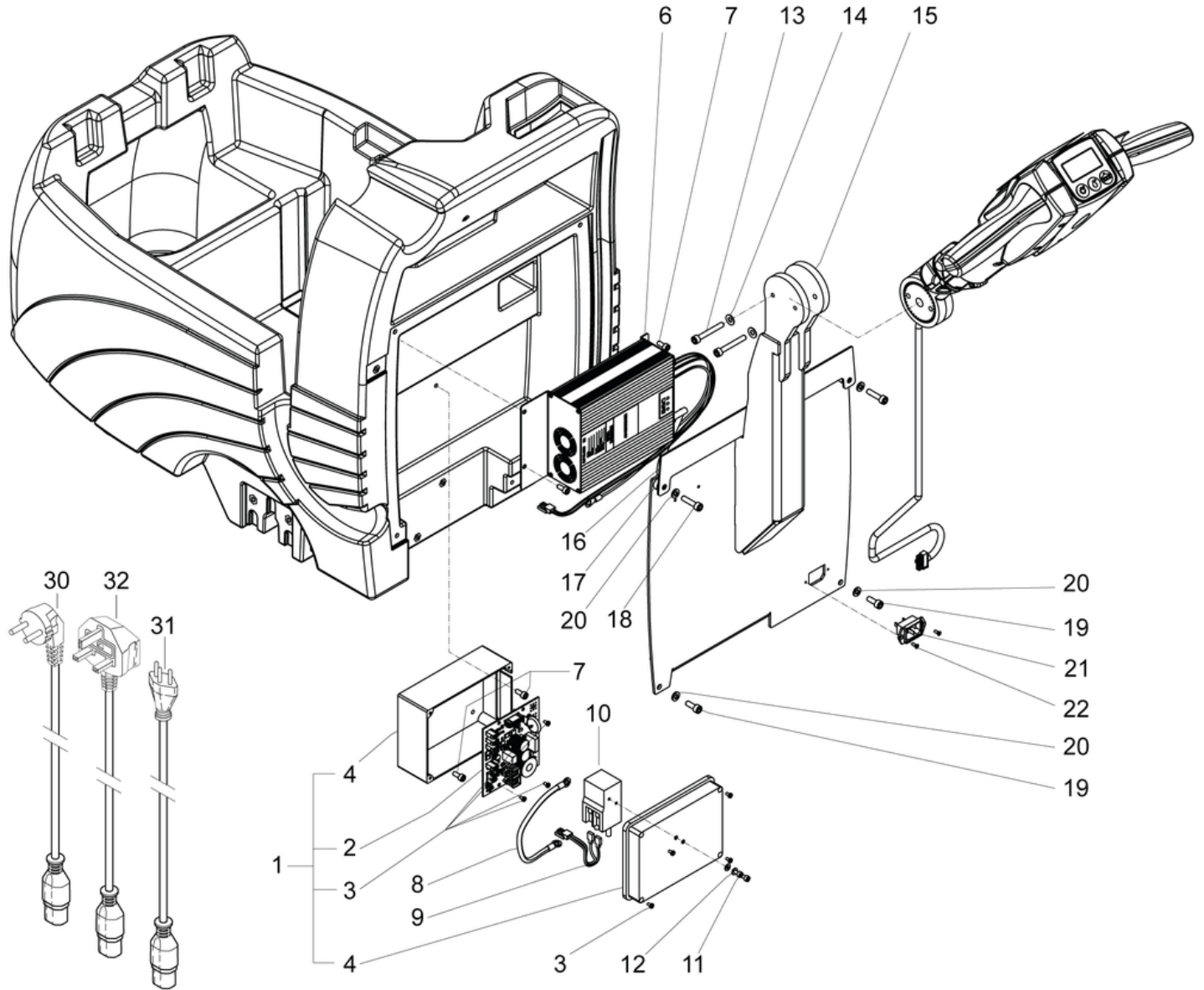
Pos.	Artikel-Nr.	Ersatzteil	Preis
1	500.092	2 Gel-Batterien à 12 V/85 Ah C5 Eternity	CHF 785.00
2	435.168	Kabelbaum Batterie	CHF 120.00
3	436.985	Batterieverbindungslitze 10mm ² , L= 0,16m	CHF 56.15
4	435.164	Kabelbaum Ladestecker	CHF 45.80

CLEANFIX RA435 IBC SEV

Einbau Stielhalter und Ladegerät Elektronik

PDF erstellt am: 06.03.2024 22:40

B4ch- 09.2023



Pos.	Artikel-Nr.	Ersatzteil	Preis
1	435.181	Elektronikgehäuse kpl	CHF 458.00
2	435.179	Leistungsprint	CHF 418.00
3	P515Y	Schraube WN 1452 K30 x 6 St vz	CHF 2.20
4	435.349	Elektrokasten bearbeitet	CHF 90.00
6	435.225	On Board Ladegerät 24V/13A	CHF 528.00
7	P488B	Schraube DIN 912 M5 x 12 A2	CHF 2.20
8	435.408	Kabel Steuerung zu Relais	CHF 6.50
9	435.232	Kabelbaum Steuerung zu Relais	CHF 6.50
10	535.634	Relais ETL 10P2	CHF 99.30
11	P488D	Schraube DIN 912 M4 x 8 A2	CHF 2.20
12	P496D	Unterlagscheibe DIN 125 A M4 4,3/9/0,8 St vz	CHF 2.20
13	P488U	Schraube DIN 912 M6 x 45 mit Schaft St vz	CHF 2.20
14	P499H	Scheibe SN 212745 M6 6,4/14/1,15 A2	CHF 2.20
15	435.390	Stielhalter Griffverstellung geschweisst	CHF 246.00
16	435.237	Blech Ablagefach	CHF 16.00
17	432.509	Distanzbuchse ø15/6,5 x 7	CHF 8.40
18	P486T	Schraube DIN 912 M6 x 25 St vz	CHF 2.20
19	P486R	Zylinderschraube mit Innensechskant DIN 912 M6 x 16 St vz	CHF 2.20
20	P496K	Unterlagscheibe DIN 125 A M6 6,4/12/1,6 St vz	CHF 2.20
21	438.802	Gerätestecker	CHF 2.90
22	P479VZ	Schraube DIN 965 A M3 x 8 A2	CHF 2.20
30	436.790	Netzkabel VDE 3 x 1,00mm ² , schwarz	CHF 13.00
31	436.791	Netzkabel SEV 3 x 1,00mm ² , schwarz, 2.50m	CHF 13.00
32	436.792	Netzkabel GB 3 x 1,00mm ² , schwarz	CHF 17.15

Pos.	Artikel-Nr.	Ersatzteil	Preis
2	435.129	Hebel rechts	CHF 3.50
3	435.130	Hebel links	CHF 3.50
4	435.131	Welle Schaltgriff	CHF 0.01
5	P477D	Zylinderschraube mit Innensechskant DIN 912 M3 x 16 St vz	CHF 2.20
6	710.323	Sicherheitsschalter XP52	CHF 30.00
7	435.391	Halteblech	CHF 16.50
8	435.385	Stielrohr geschweisst	CHF 57.50
9	P512H	Stift DIN 6325 4 x 16 St	CHF 2.20
10	436.520	Druckfeder DIN 2095 2,0/18/56	CHF 2.60
11	435.374	Kolben Modul 1.5	CHF 45.25
12	435.389	Deckel für Stielrohr	CHF 25.00
13	435.386	Zuganker kpl.	CHF 19.60
14	435.388	Zugstange	CHF 16.50
15	435.396	Hebelwelle	CHF 87.50
16	450.362B	Ballengriff	CHF 11.10
17	P488I	Schraube DIN 912 M5 x 20 A2	CHF 2.20
18	435.375	Zahnrad Modul 1.5 Ø57mm	CHF 85.80
19	435.378	Schwenkeinheit	CHF 79.75
20	P492K	Mutter DIN 985 M6 A2	CHF 2.20
21	P481LA	Halbrundkopfschraube mit Bund und Innensechskant ISO 7380-2 M5 x 8 St vz	CHF 2.20
22	P493G	Mutter DIN 985 M5 A2	CHF 2.20
23	435.393	Gummiabdeckung Langloch	CHF 7.00
24	435.095	Bedienpanel	CHF 9.50
26	P475	Schraube WN 1452 KA40 x 10 St vz Torx	CHF 2.20
27	435.150	Displayprint	CHF 158.00
28	P479W	Schraube DIN 965 A M3 x 16 St vz	CHF 2.20
29	435.153	Abstandsbuchse unten	CHF 6.25
30	P497J	Scheibe DIN 9021 M3 3,2/9/0,8 St vz	CHF 2.20
31	P492B	Sechskantsicherungsmutter niedrige Form DIN 985 M3 St vz	CHF 2.20
32	P515X	Schraube WN 1452 K40 x 20 St vz	CHF 2.20
33	435.177	Kabelbaum Sicherheitsschalter	CHF 8.60
34	P516O	Schraube WN 1452 K40 x 25 St vz	CHF 2.20
35	435.412	Griffoberteil mit Langloch	CHF 34.00
36	435.413	Griffunterteil mit Langloch	CHF 34.00
37	4611085	Kabelbride anthrazitgrau	CHF 2.20
38	P515Z	Schraube WN 1452 K50 x 16 St vz	CHF 2.20
39	P486P	Schraube DIN 912 M6 x 20 St vz	CHF 2.20
40	P490D	Mutter DIN 934 M6 St vz	CHF 2.20
41	P496K	Unterlagscheibe DIN 125 A M6 6,4/12/1,6 St vz	CHF 2.20
42	P487Y	Schraube DIN 912 M3 x 10 St vz	CHF 2.20
43	435.134	Kabelbaum Displayprint zu Leistungsprint	CHF 40.60

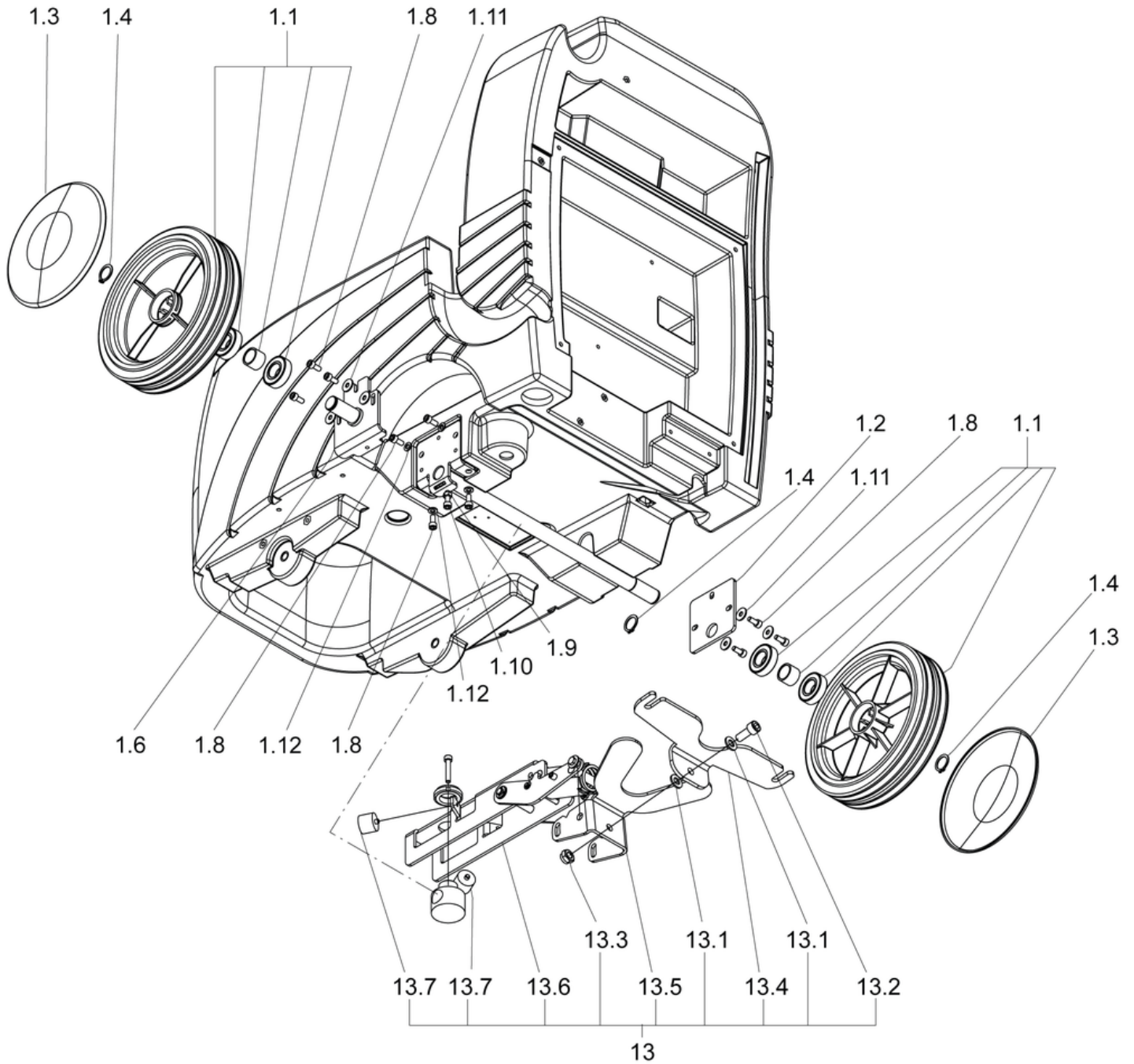
Pos.	Artikel-Nr.	Ersatzteil	Preis
44	435.151	Display 128 x 64	CHF 68.45

CLEANFIX RA435 IBC SEV

Achse und Laufrad

PDF erstellt am: 06.03.2024 22:40

B6- 12.2022



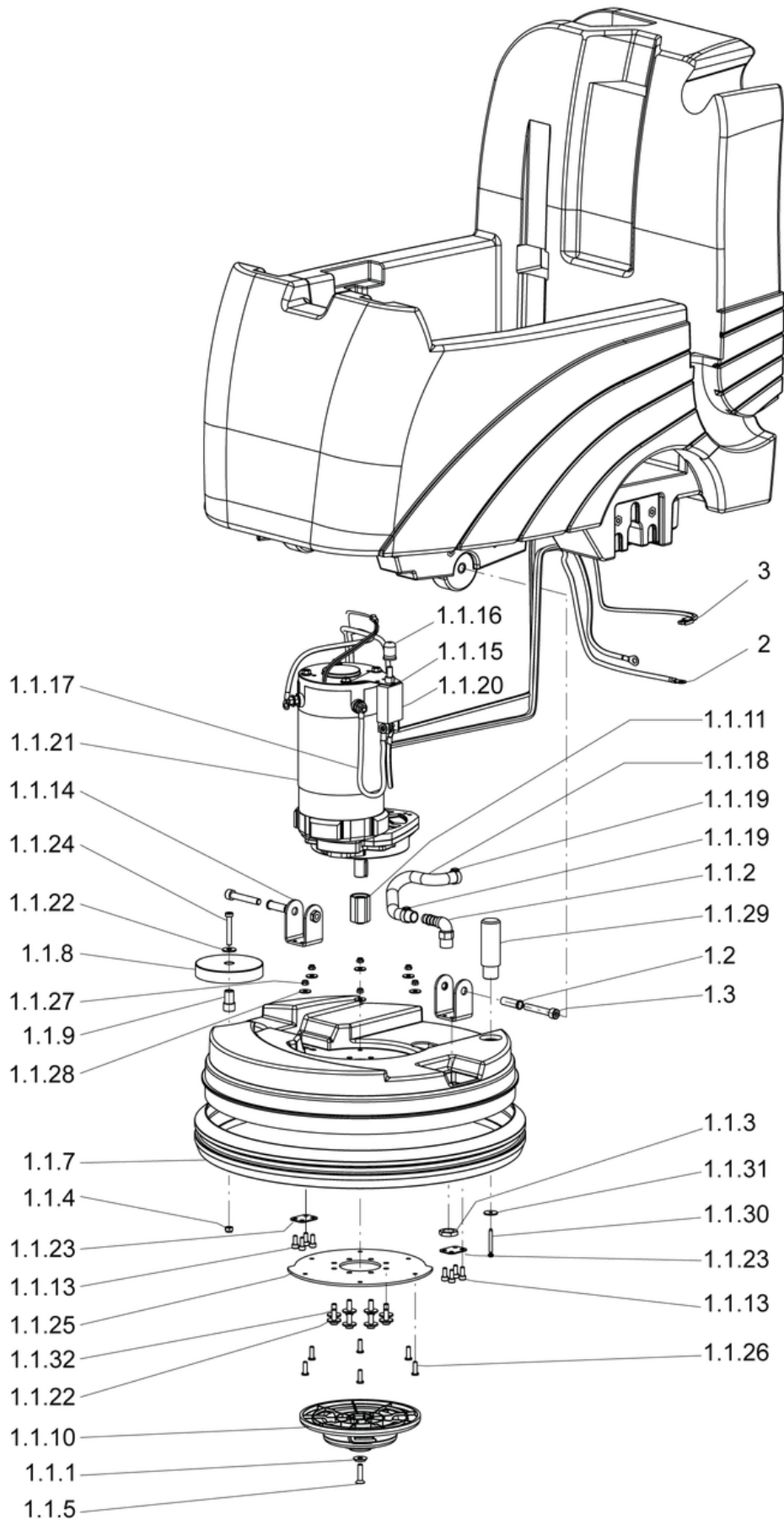
Pos.	Artikel-Nr.	Ersatzteil	Preis
1.1	530.240	Laufrad ø226 x 53mm inkl. Lager	CHF 56.85
1.2	435.403	Zentrierung Radachse	CHF 21.00
1.3	530.242	Radkappe rot	CHF 11.80
1.4	P513EA	Sicherungsring für Welle DIN 471 20/1,2 A2	CHF 2.20
1.6	435.394	Radachse RA435	CHF 58.80
1.8	P486QA	Schraube DIN 912 M6 x 14 A2	CHF 2.20
1.9	P491E	Mutter DIN 934 M6 A2	CHF 2.20
1.10	P489K	Schraube DIN 912 M6 x 20 A2	CHF 2.20
1.11	P497H	Scheibe DIN 9021 M6 6,4/18/1,6 A2	CHF 2.20
1.12	P497K	Scheibe DIN 125 A M6 6,4/12/1,6 A2	CHF 2.20
13.1	P510A	Scheibe DIN 125 A M10 10,5/20/2 PA6.6	CHF 2.20
13.2	P487K	Schraube DIN 912 M10 x 25 St vz	CHF 2.20
13.3	P492Q	Mutter DIN 985 M10 St vz	CHF 2.20
13.4	565.528A	Tragblech rostfrei	CHF 32.55
13.5	565.521A	Trittblech rostfrei	CHF 49.70
13.6	435.377	Saugdüsenaufhängung fussbetätigt Kippmechanik	CHF 396.00
13.7	435.334	Rundpuffer M6 x 4, Ø25 x 20mm vz	CHF 3.80
13	435.380	Saugdüsenaufhängung fussbetätigt kpl	CHF 612.80

CLEANFIX RA435 IBC SEV

Bürstenkopf

PDF erstellt am: 06.03.2024 22:40

B7-12.2022



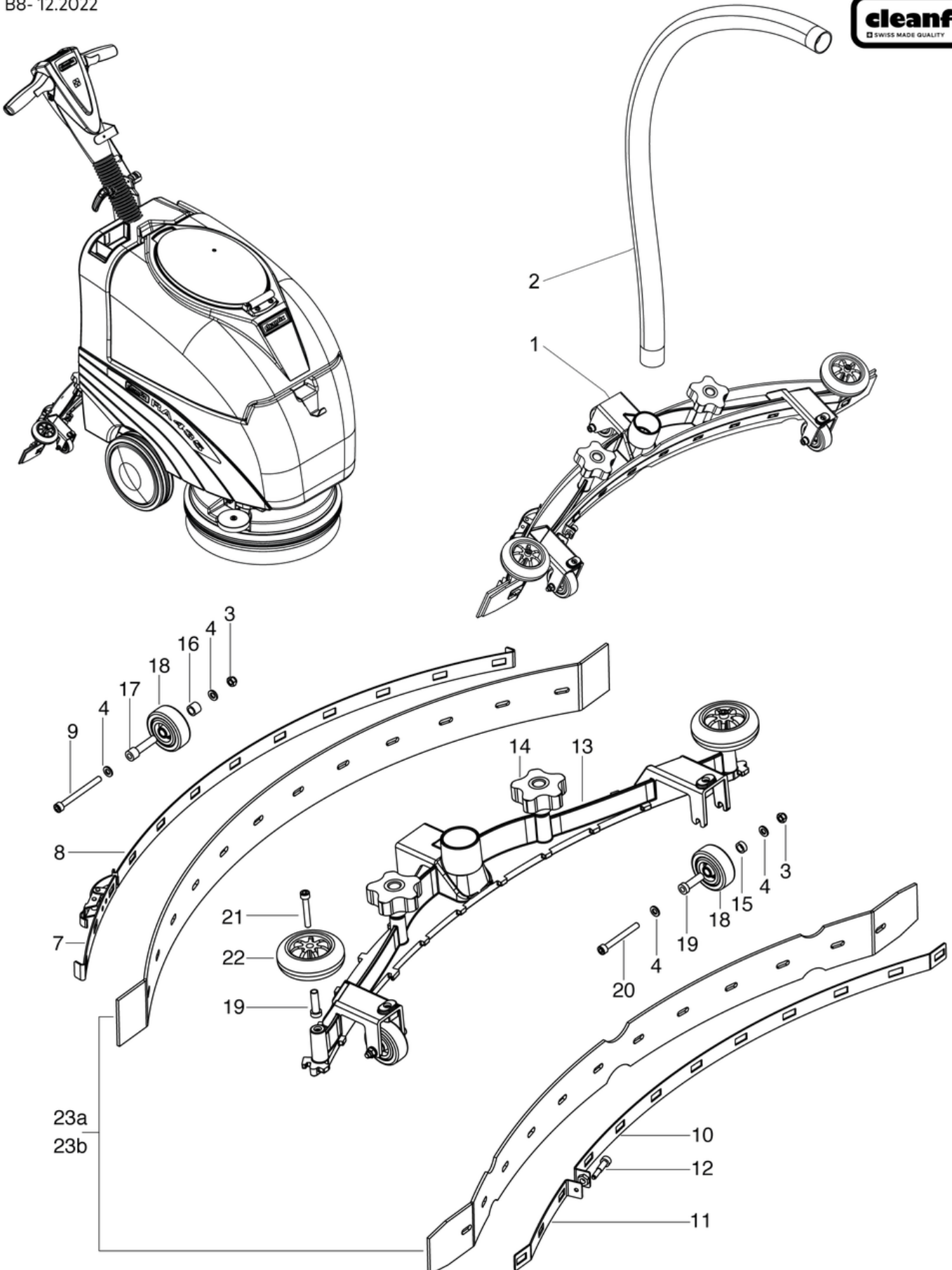
Pos.	Artikel-Nr.	Ersatzteil	Preis
1.1.1	P500Q	Scheibe SN 213912 M6 18/4,8 St vz	CHF 2.20
1.1.2	P541D	Winkelnippel WES 12 / R3/8"	CHF 6.75
1.1.3	P533B	Einschraubwinkel G1/4" Ms	CHF 15.75
1.1.4	P492K	Mutter DIN 985 M6 A2	CHF 2.20
1.1.5	P480W	Schraube DIN 7991 M6 x 25 A2	CHF 2.20
1.1.7	720.054	Prellschutz anthrazitgrau	CHF 34.70
1.1.8	510.127	Abwehrad ø90mm	CHF 2.70
1.1.9	432.508	Distanzbuchse ø15/8,5 x 26,8	CHF 6.90
1.1.10	435.117	Mitnehmerrad	CHF 25.00
1.1.11	435.116	Mitnehmerbuchse	CHF 41.60
1.1.13	P488B	Schraube DIN 912 M5 x 12 A2	CHF 2.20
1.1.14	435.138	Halter Bürstenkopf geschweisst	CHF 10.90
1.1.15	435.229	Halter Motorschutzschalter	CHF 8.50
1.1.16	470.710A	Schutzkappe E-T-A M12	CHF 14.30
1.1.17	435.231	Kabel Schutzschalter zu Motor	CHF 5.00
1.1.18	435.106	Schlauch zu Bürste	CHF 7.70
1.1.19	P550C	Schlauchklemme 17,0-706R	CHF 2.20
1.1.20	565.118	Motorschutzschalter 35A	CHF 95.25
1.1.21	435.091	Motor 24V DC 750W	CHF 495.00
1.1.22	P497H	Scheibe DIN 9021 M6 6,4/18/1,6 A2	CHF 2.20
1.1.23	435.347	Unterlage Langlöcher	CHF 6.70
1.1.24	P488T	Zyl-Schr mit ISK niedrigem Kopf DIN 7984 M6 x 40 A2	CHF 2.20
1.1.25	435.392	Verstärkungsplatte für Bürstenkopfabdeckung	CHF 34.50
1.1.26	P488N	Zylinderschraube mit Innensechskant mit extrem niedrigem Kopf BN 20697 M5 x 16 St vz	CHF 3.60
1.1.27	P492G	Mutter DIN 985 M5 St vz	CHF 2.20
1.1.28	P496G	Scheibe DIN 9021 M5 5,3/15/1,2 St vz	CHF 2.20
1.1.29	435.405	Schwenkansschlag Bürstenkopf	CHF 24.90
1.1.30	P517A	Schraube WN 1452 K40 x 35 St vz	CHF 2.20
1.1.31	435.406	Scheibe 18/4.3/1.5	CHF 2.10
1.1.32	P488O	Zyl-Schr mit ISK niedrigem Kopf DIN 7984 M6 x 16 A2	CHF 2.20
1.2	435.139	Hülse zu Aufnahme	CHF 11.45
1.3	P487E	Schraube DIN 912 M8 x 50 mit Schaft St vz	CHF 2.20
2	435.171	Kabelbaum Bürstenmotor	CHF 28.00
3	435.172	Kabelbaum Bürstenmotor Thermoschalter	CHF 12.00

CLEANFIX RA435 IBC SEV

Saugdüse

PDF erstellt am: 06.03.2024 22:40

B8- 12.2022



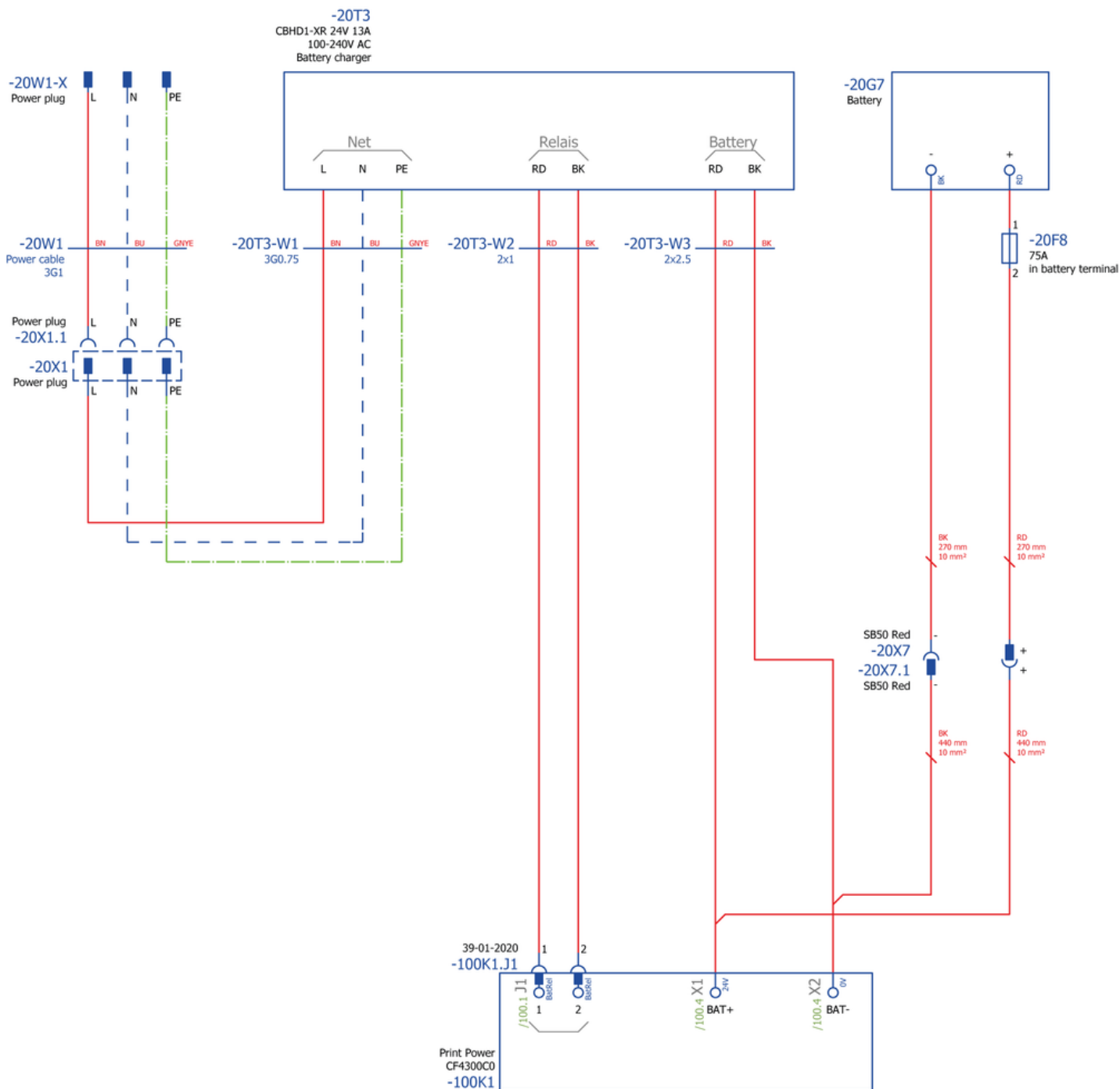
Pos.	Artikel-Nr.	Ersatzteil	Preis
1	432.560	Saugdüse gebogen 72cm kpl.	CHF 419.65
2	565.640	Saugschlauch 0,84m	CHF 14.75
3	P492K	Mutter DIN 985 M6 A2	CHF 2.20
4	P497K	Scheibe DIN 125 A M6 6,4/12/1,6 A2	CHF 2.20
7	432.565	Halteblech hinten rechts	CHF 124.80
8	432.566	Halteblech hinten links	CHF 66.55
9	P470F	Schraube DIN 912 M6 x 65 mit Schaft A2	CHF 2.20
10	432.567	Halteblech vorne links	CHF 80.60
11	432.571	Halteblech vorne rechts	CHF 31.20
12	800.425	Schraube DIN 912 M6 x 30 A2 bearbeitet	CHF 9.30
13	432.573	Saugdüsenkörper	CHF 113.35
14	P253M	Sterngriff Ø62 M8 x 18	CHF 19.10
15	605.304	Buchse Ø12 x Ø8 x 4.7	CHF 10.40
16	605.302	Buchse Ø12 x Ø8 x 9.5	CHF 12.50
17	605.301	Buchse Ø12 x Ø6.1 x 41	CHF 16.65
18	P204E	Rad mit Vollgummireifen D50mm	CHF 10.30
19	605.303	Buchse Ø12 x Ø6.1 x 31.4	CHF 15.60
20	P470B	Schraube DIN 912 M6 x 55 mit Schaft St vz	CHF 2.20
21	P486Y	Schraube DIN 912 M6 x 40 mit Schaft A2	CHF 2.20
22	P204L	Skaterrolle ø75	CHF 16.10
23a	435.080LT	Abstreiflamellensatz Standard rot (Saugdüse gebogen)	CHF 75.90
23b	435.083	Abstreiflamellensatz fett- und ölbeständig (Saugdüse gebogen)	CHF 122.70

CLEANFIX RA435 IBC SEV

Wiring diagram 1

PDF erstellt am: 06.03.2024 22:40

B9.1- 12.2022

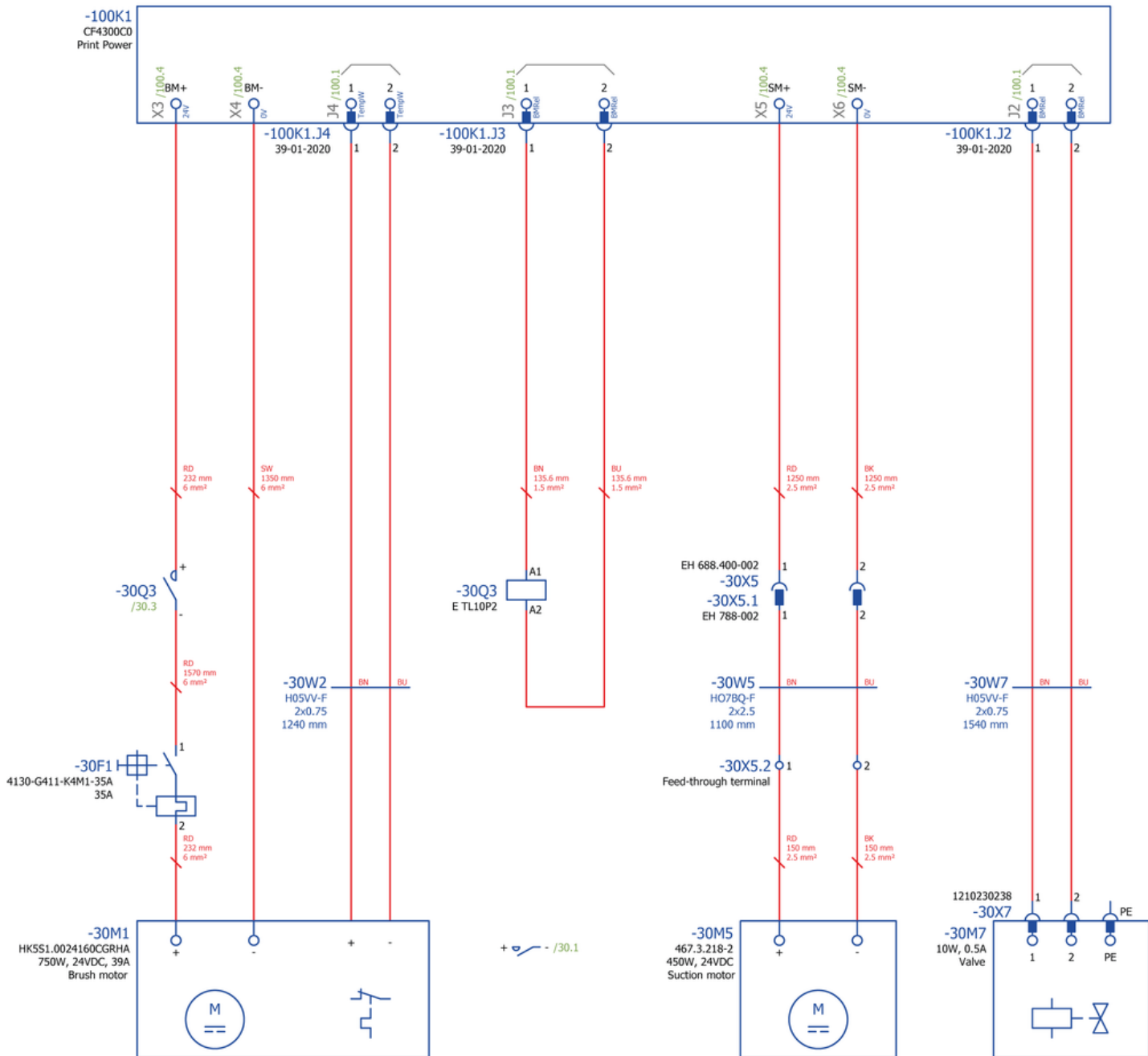


CLEANFIX RA435 IBC SEV

Stromlaufplan 2

PDF erstellt am: 06.03.2024 22:40

B9.2- 12.2022

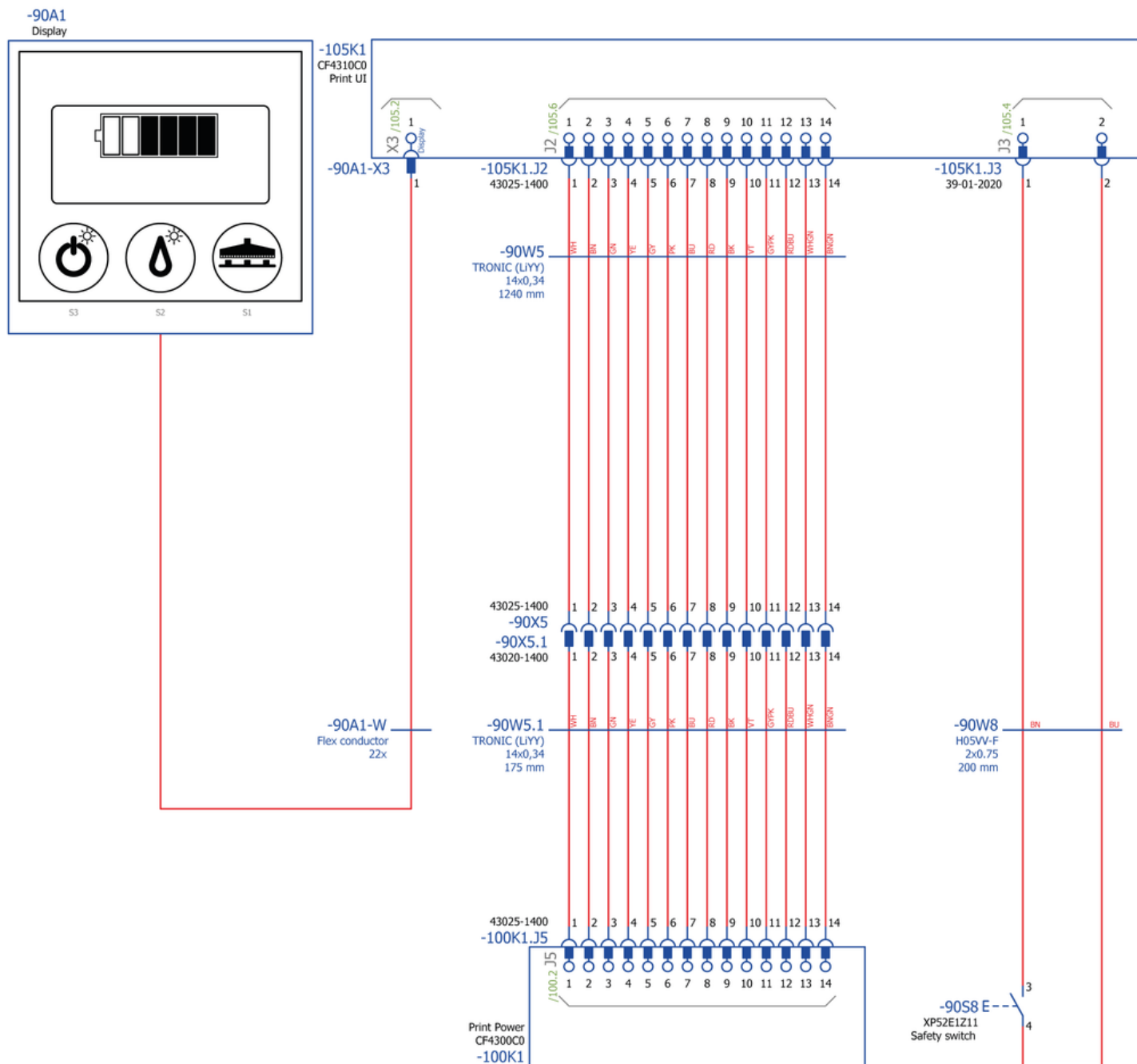


CLEANFIX RA435 IBC SEV

Stromlaufplan 3

PDF erstellt am: 06.03.2024 22:40

B9.3- 12.2022



CLEANFIX RA435 IBC SEV

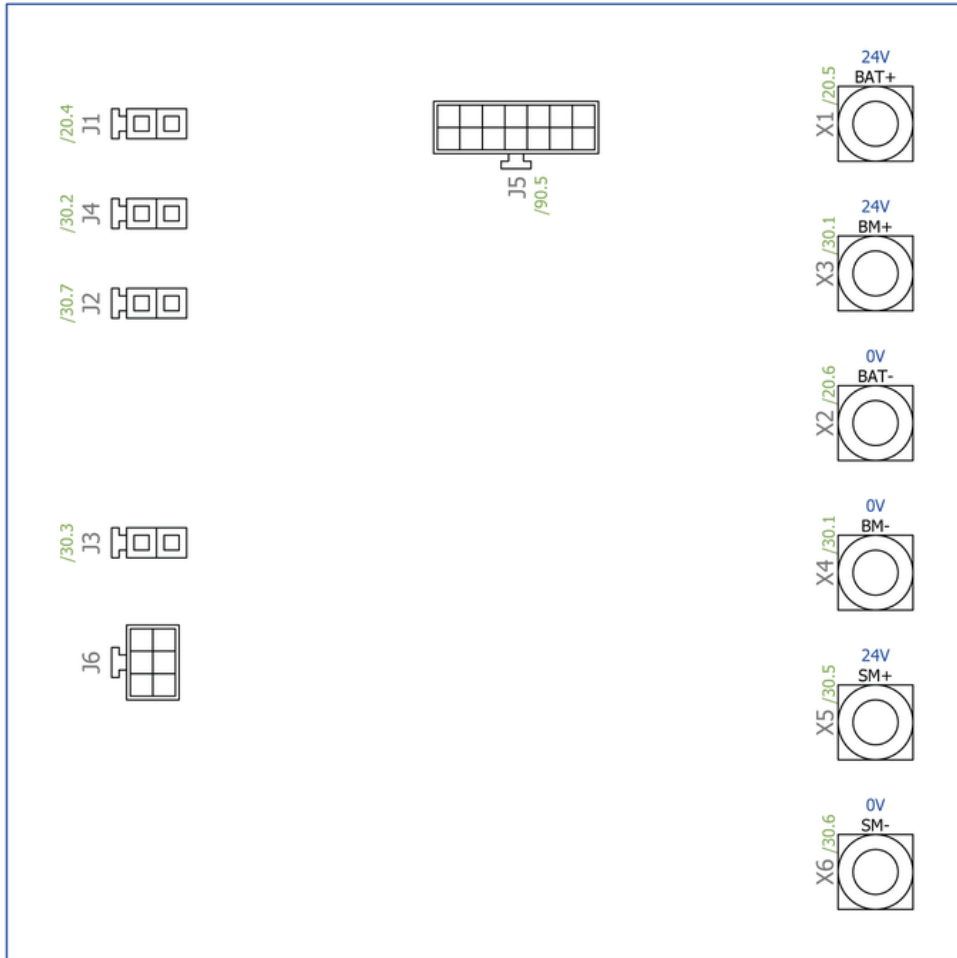
Stromlaufplan 4

PDF erstellt am: 06.03.2024 22:40

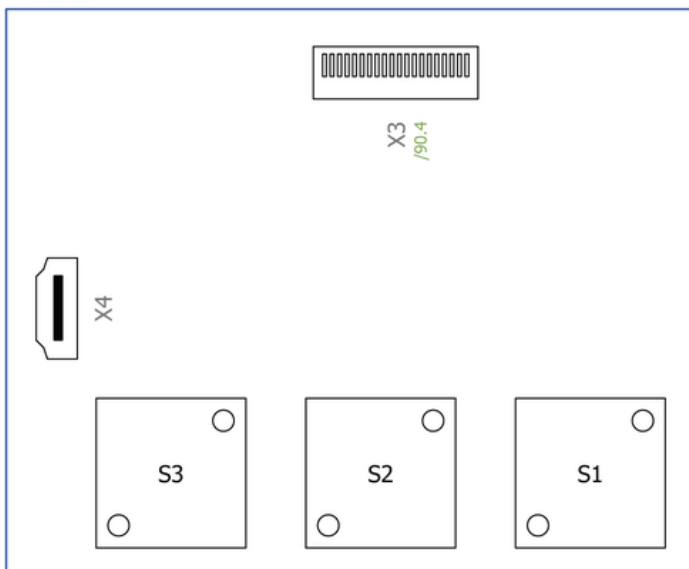
B9.4- 12.2022



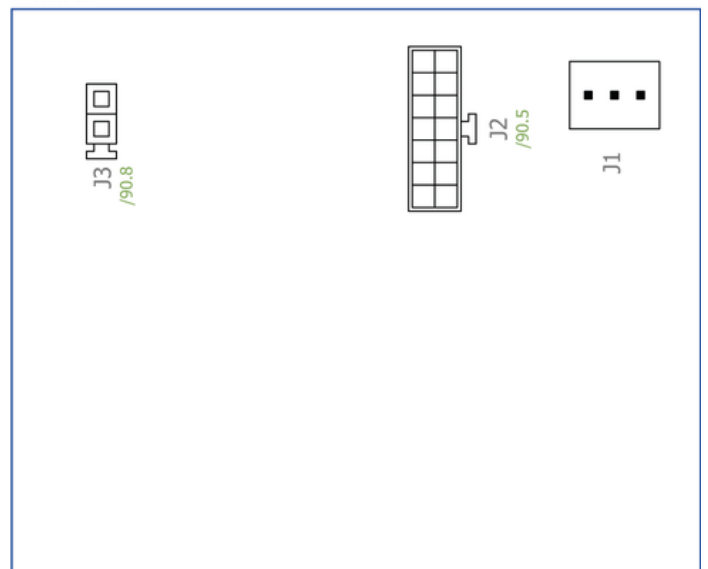
-100K1
CF4300C0
Print Power



-105K1
/105.4
CF4310C0
Front page
Print UI



-105K1
/105.1
CF4310C0
Back side
Print UI

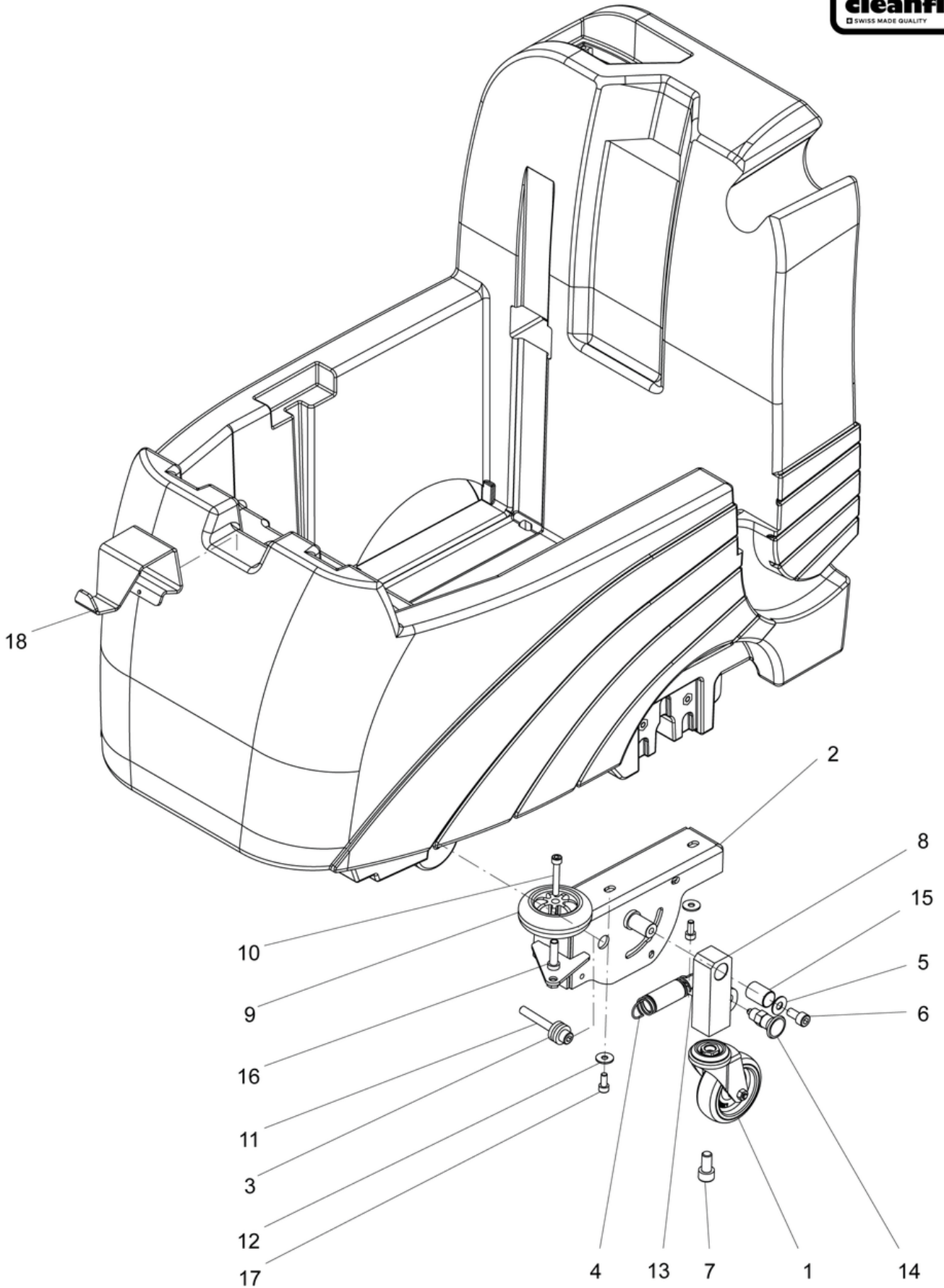


CLEANFIX RA435 IBC SEV

Optionen: Transportrad Anbau + Bürstenhalter

PDF erstellt am: 06.03.2024 22:40

B10- 12.2022



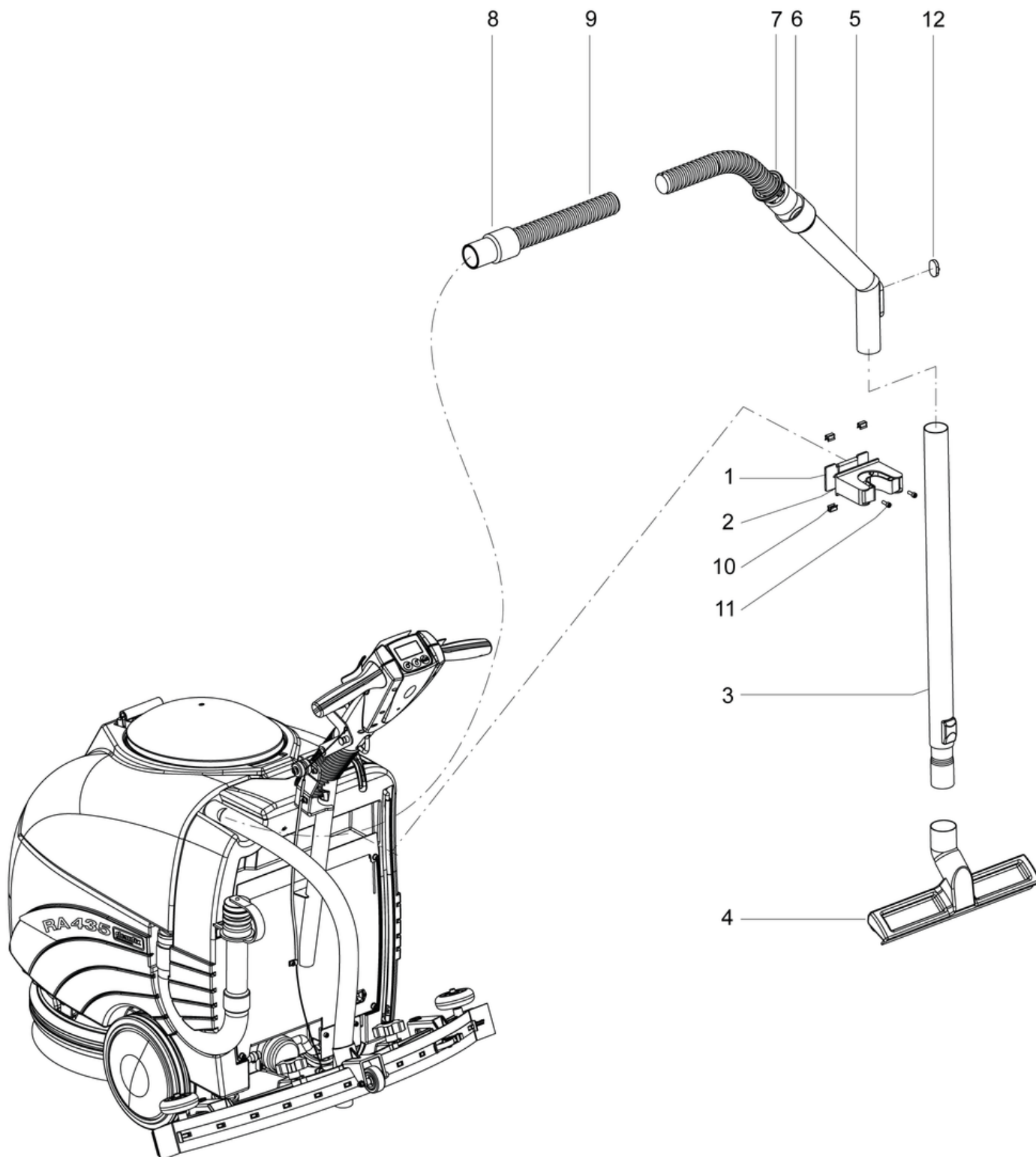
Pos.	Artikel-Nr.	Ersatzteil	Preis
1	P205F	Lenkrolle ø75mm	CHF 40.15
2	435.371	Halter Transportrad geschweisst	CHF 339.05
3	P495Z	Scheibe DIN 7349 M8 8,4/21/4 A2	CHF 2.20
4	P511P	Zugfeder RZ-115V-10I 1,5/20/48,9	CHF 3.65
5	P496J	Scheibe DIN 522 M8 8,4/20/1,25 St vz	CHF 2.20
6	P486	Schraube DIN 912 M8 x 16 St vz	CHF 2.20
7	P487H	Schraube DIN 912 M10 x 20 St vz	CHF 2.20
8	435.372	Anbindung Transportrad geschweisst	CHF 220.60
9	P204L	Skaterrolle ø75	CHF 16.10
10	P486Y	Schraube DIN 912 M6 x 40 mit Schaft A2	CHF 2.20
11	P487FA	Schraube DIN 912 M8 x 60 mit Schaft St vz	CHF 2.20
12	P497H	Scheibe DIN 9021 M6 6,4/18/1,6 A2	CHF 2.20
13	P486W	Schraube DIN 912 M6 x 30 St vz	CHF 2.20
14	P171H	Arretierbolzen M12 x1,5 Ø6	CHF 41.60
15	P316ID	Gleitlagerbuchse Ø16 x Ø18 x 25 A	CHF 4.35
16	605.303	Buchse Ø12 x Ø6.1 x 31.4	CHF 15.60
17	P486QA	Schraube DIN 912 M6 x 14 A2	CHF 2.20
18	435.243	Bürstenhalter	CHF 40.00

CLEANFIX RA435 IBC SEV

Option: Wassersaugset

PDF erstellt am: 06.03.2024 22:40

B11- 02.2023



Pos.	Artikel-Nr.	Ersatzteil	Preis
1	435.409	Halteblech für Stielhalter	CHF 24.50
2	813.011	Stielhalter 30 - 40mm	CHF 10.70
3	022.015A	Teleskopsaugrohr Edelstahl	CHF 57.20
4	646.100	Wassersaugdüse, 30cm	CHF 35.00
5	900.670	Handrohr mit Fehlluftklappe und Schieber	CHF 24.00
6	P583	Stützring ø32 zum Aufschrauben schwarz	CHF 4.80
7	P578	Klickring ø32 grau	CHF 2.20
8	P562C	Muffe 32 (schraubbar)	CHF 10.70
9	435.411	Saugschlauch ø32 kpl. 2m	CHF 41.45
10	P973	U Klammer Doppelgrip Panel Clip 4.5-5mm	CHF 2.10
11	P486A	Schraube DIN 912 M4 x 12 St vz	CHF 2.20
12	P581B	Schieber	CHF 2.20