

# CLEANFIX TW1200

## Inhaltsverzeichnis

PDF erstellt am: 06.03.2024 17:47

B0- 07.2023



### Sonderzubehör / Accessoires

**Wand- und Decken-**  
**düse, 9cm**  
Suceur pour mur  
et plafond, 9cm  
Wall and ceiling  
tool, 9cm  
**B 11**



**Vorsprühlanze**  
mit Schlauch 10m  
Lance de pré-  
pulvérisation avec  
tuyau 10m  
Pre-spray lance  
with hose 10m  
**B 12**



**Hartbodenadapter**  
Adapteur pour  
les sols durs  
Hard floor  
attachment  
**B 13**



**Polsteradapter**  
Adapteur pour  
ameublements  
Upholstery tool  
**B 14**

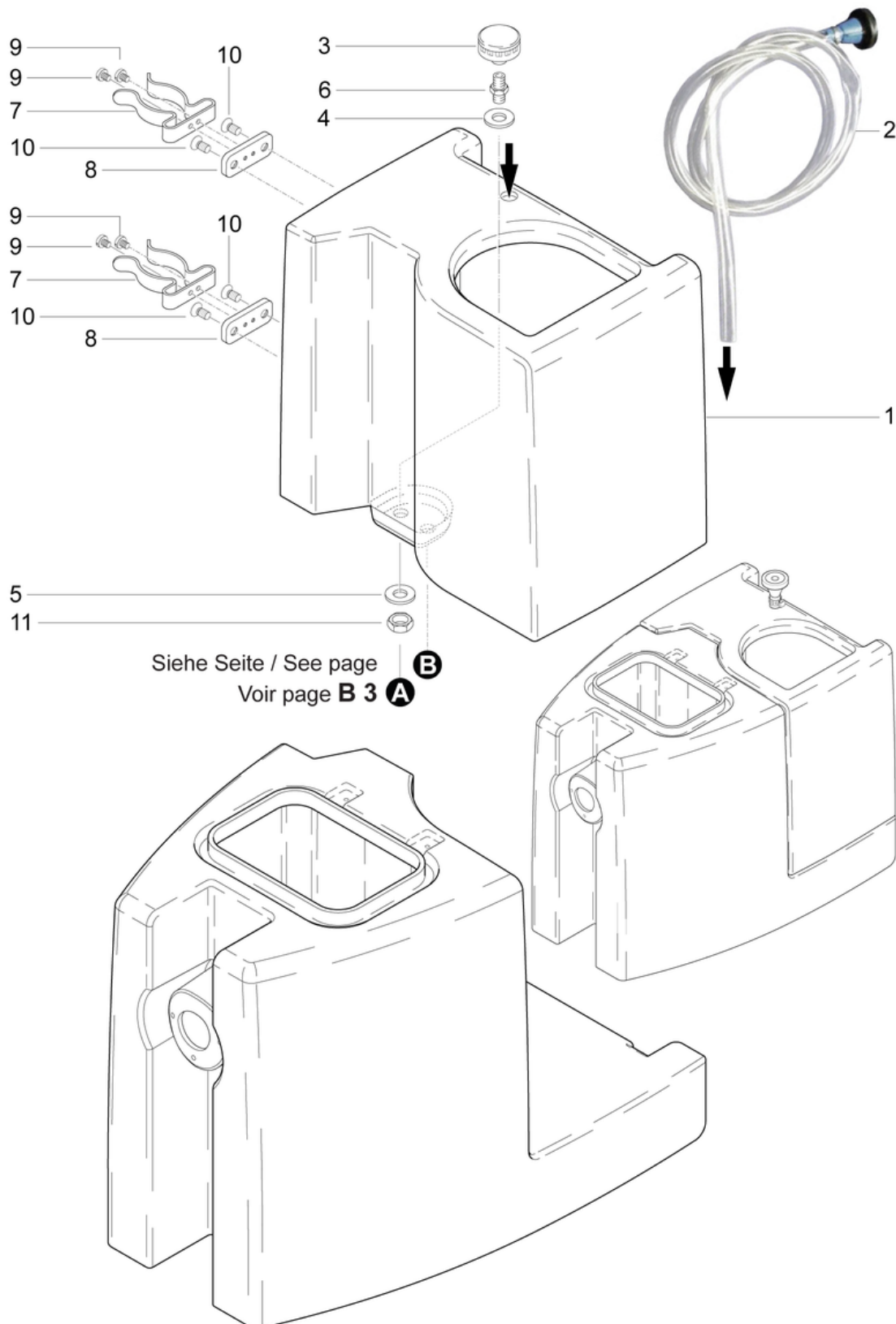


# CLEANFIX TW1200

## Frischwassertank

PDF erstellt am: 06.03.2024 17:47

B1- 07.2023



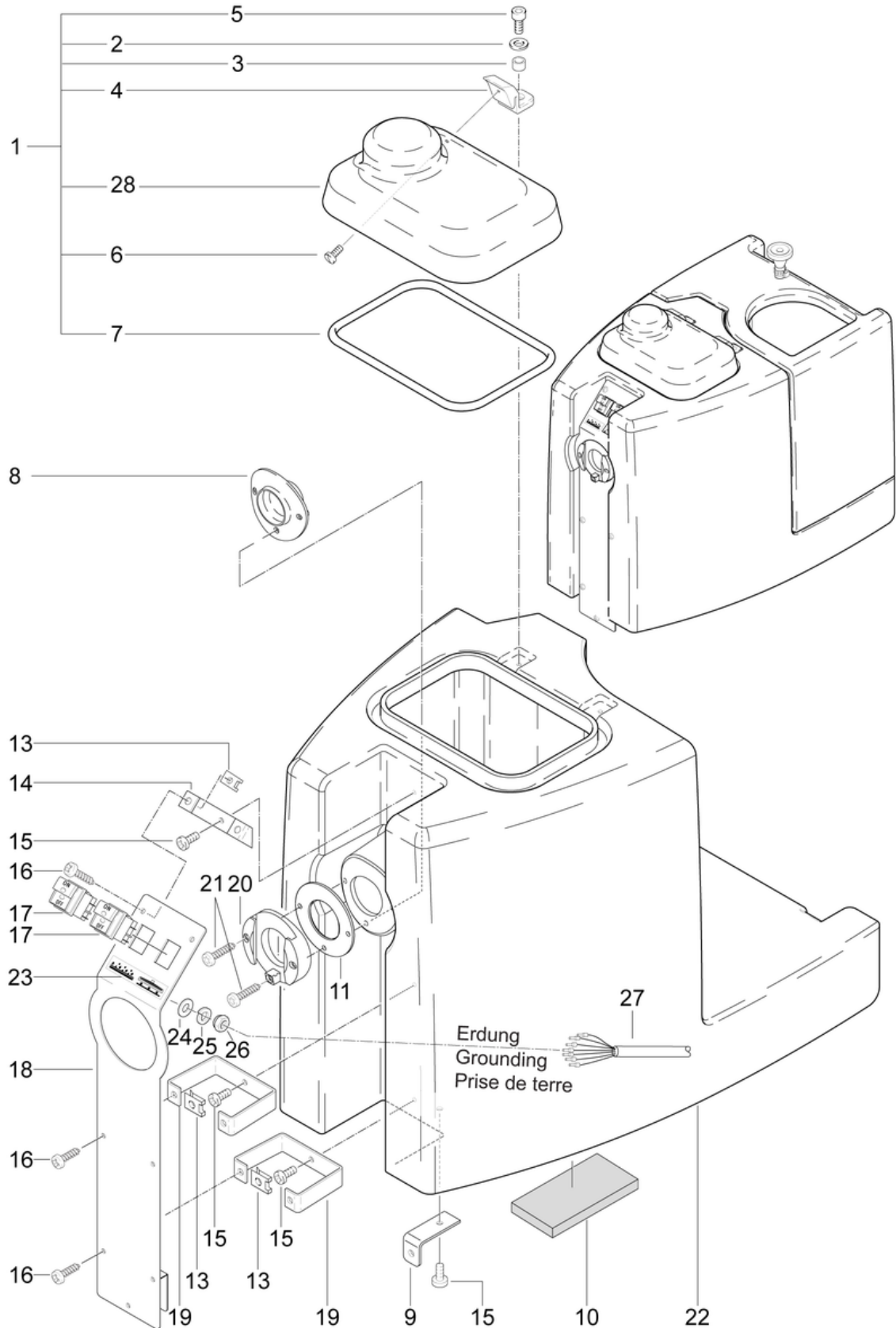
<b>Pos.</b>	<b>Artikel-Nr.</b>	<b>Ersatzteil</b>	<b>Preis</b>
1	126.201	Frischwassertank rot Foam	CHF 233.50
2	681.000	Frischwassereinfüllschlauch, 2m	CHF 36.40
3	500.421	Frischwasserfilter	CHF 9.35
4	P097	Dichtscheibe 30/17/2 PE	CHF 2.20
5	P510N	Scheibe DIN 125 A M16 17/30/3 St vz	CHF 2.20
6	P535F	Hohnippel 3/8"- 1/4" x 18 Ms	CHF 33.80
7	124.314	Federklammer	CHF 5.50
8	126.310	Halter	CHF 13.50
9	P476V	Schraube SN 213306 M4 x 5 St vz	CHF 2.20
10	P487U	Schraube DIN 7991 M6 x 12 St vz	CHF 2.20
11	P535B	Mutter 3/8" Ms	CHF 2.20

# CLEANFIX TW1200

## Schmutzwassertank

PDF erstellt am: 06.03.2024 17:47

B2- 07.2023



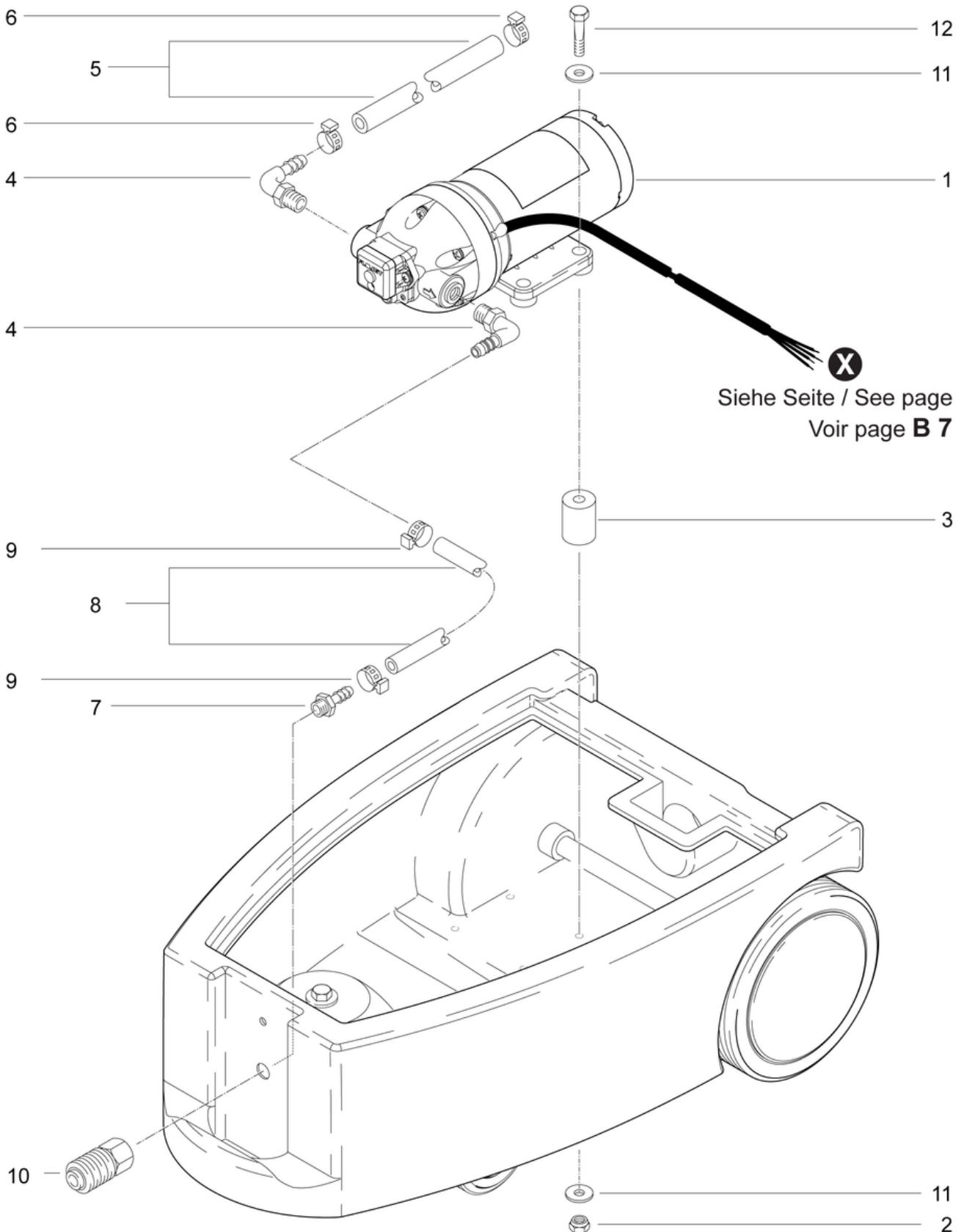
Pos.	Artikel-Nr.	Ersatzteil	Preis
1	124.350	Haube kpl.	CHF 78.70
2	P497K	Scheibe DIN 125 A M6 6,4/12/1,6 A2	CHF 2.20
3	430.618	Distanzbuchse $\varnothing 7/5 \times 5,5$	CHF 2.80
4	710.122	Scharnier Haube	CHF 5.40
5	P488B	Schraube DIN 912 M5 x 12 A2	CHF 2.20
6	P4800	Schraube DIN 965 M4 x 8 A2	CHF 2.20
7	124.315	Haubendichtung	CHF 9.65
8	014.105	Ablenklende SW21 anthrazitgrau	CHF 9.00
9	124.304	Winkel	CHF 19.75
10	126.516	Schallschutzmatte selbstklebend	CHF 2.70
11	649012512	Dichtung	CHF 2.80
13	P494C	Blechmutter 4,8/3 - 3,9 St vz	CHF 2.20
14	124.311	Halter oben	CHF 33.30
15	P476P	Schraube DIN 7985 M6 x 12 St vz	CHF 2.20
16	P482B	Schraube DIN 7981 C 4,8 x 19 schwarz	CHF 2.20
17	P240	Wippenschalter orange 230V	CHF 15.05
18	126.105	Abdeckblech Foam	CHF 49.90
19	124.312	Halter	CHF 18.55
20	4012234	Bottichanschluss anthrazitgrau	CHF 7.55
21	P515N	Schraube WN 1452 K50 x 35 St vz	CHF 2.20
22	124.301	Schmutzwassertank rot	CHF 1'077.00
23	713	SK-Etikette "sprühen, saugen"	CHF 4.05
24	P497D	Scheibe DIN 125 A M4 4,3/9/0,8 Ms	CHF 2.20
25	P498A	Ring DIN 127 B M4 4,1/7,6/0,9 CuSn	CHF 2.20
26	P491Q	Mutter DIN 934 M4 Ms	CHF 2.20
27	124.303	Kabelbaum "Schalter"	CHF 51.85
28	041.409	Haube TW401/402 bearbeitet	CHF 45.75

# CLEANFIX TW1200

## Einbau Pumpe

PDF erstellt am: 06.03.2024 17:47

B3- 07.2023



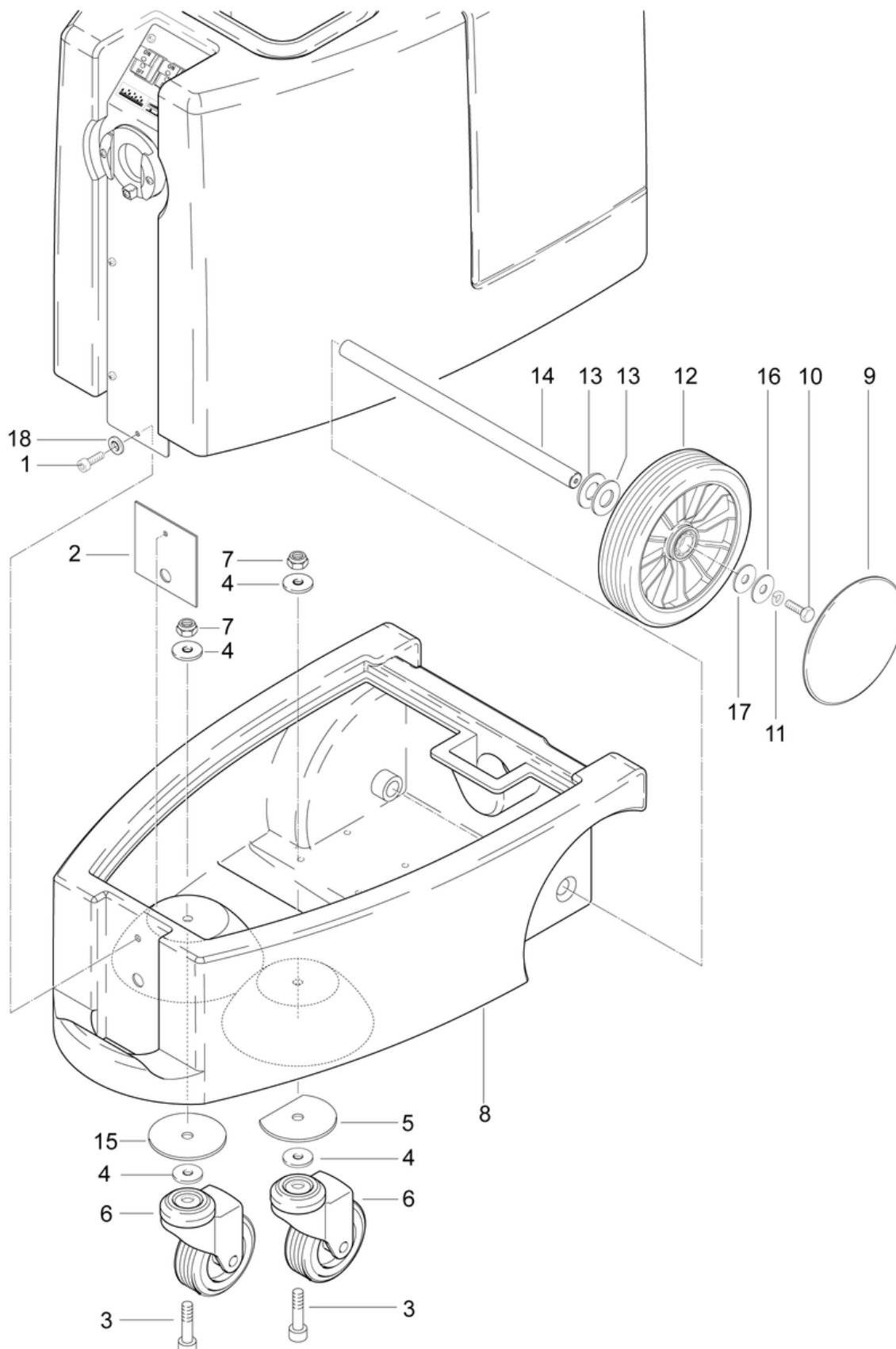
<b>Pos.</b>	<b>Artikel-Nr.</b>	<b>Ersatzteil</b>	<b>Preis</b>
1	P820B	Flojet-Pumpe 230V	CHF 387.90
2	P492K	Mutter DIN 985 M6 A2	CHF 2.20
3	125.102	Distanzstück	CHF 11.35
4	P541M	Winkelnippel WES 8 / R3/8"	CHF 5.40
5	126.124	Schlauch PVC-P,glatt ø14/8 x 0,87m	CHF 7.80
6	P550B	Schlauchklemme 15,7-706R	CHF 2.80
7	P524F	Schlauchnippel NW8 - 1/4" AG Ms	CHF 6.75
8	126.123	Druckschlauch HD ø8/4 x 0,43m	CHF 0.00
9	P550C	Schlauchklemme 17,0-706R	CHF 2.20
10	380.045	Kupplung G 1/4"	CHF 21.50
11	P497H	Scheibe DIN 9021 M6 6,4/18/1,6 A2	CHF 2.20
12	P470C	Sechskantschraube DIN 933 M6 x 60 St vz	CHF 2.20

# CLEANFIX TW1200

## Chassis und Laufrad

PDF erstellt am: 06.03.2024 17:47

B4- 07.2023





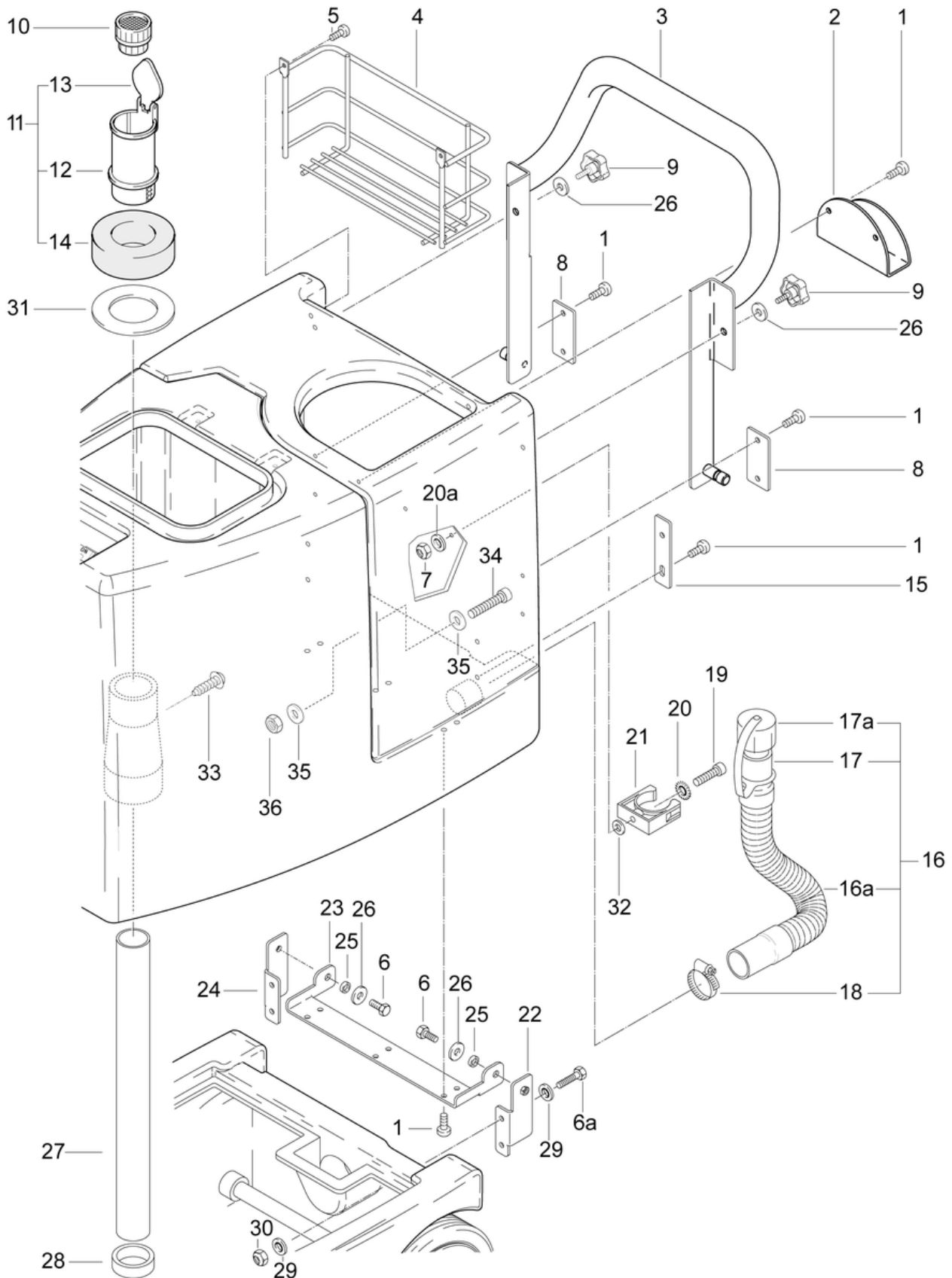
<b>Pos.</b>	<b>Artikel-Nr.</b>	<b>Ersatzteil</b>	<b>Preis</b>
1	P486P	Schraube DIN 912 M6 x 20 St vz	CHF 2.20
2	124.111	Platte für Verschluss	CHF 19.00
3	P487HA	Schraube DIN 912 M10 x 35 A2	CHF 2.20
4	P496S	Scheibe DIN 9021 M10 10,5/30/2,5 A2	CHF 2.20
5	124.113	Unterlagsplatte	CHF 6.05
6	530.225	Lenkrolle ø100mm	CHF 63.95
7	P492Q	Mutter DIN 985 M10 St vz	CHF 2.20
8	126.102	Chassis SC 1250 Foam anthrazitgrau	CHF 879.85
9	530.242	Radkappe rot	CHF 11.80
10	P472R	Schraube DIN 933 M6 x 12 A2	CHF 2.20
11	P498U	Ring DIN 127 B M6 6,1/11,8/1,6 A2	CHF 2.20
12	530.240	Laufgrad ø226 x 53mm inkl. Lager	CHF 56.85
13	P499WW	Scheibe DIN 988 20/32/0,5 St vz	CHF 2.20
14	124.102	Radachse ø20 x 395mm	CHF 53.65
15	124.103	Verstärkungsscheibe	CHF 7.55
16	P497Y	Scheibe DIN 522 M6 6,4/25/1,8 St vz	CHF 2.20
17	P497H	Scheibe DIN 9021 M6 6,4/18/1,6 A2	CHF 2.20
18	P510E	Scheibe DIN 9021 M6 6,4/18/1,6 PA6.6	CHF 2.20

# CLEANFIX TW1200

## Haltebügel

PDF erstellt am: 06.03.2024 17:47

B5 - 07.2023



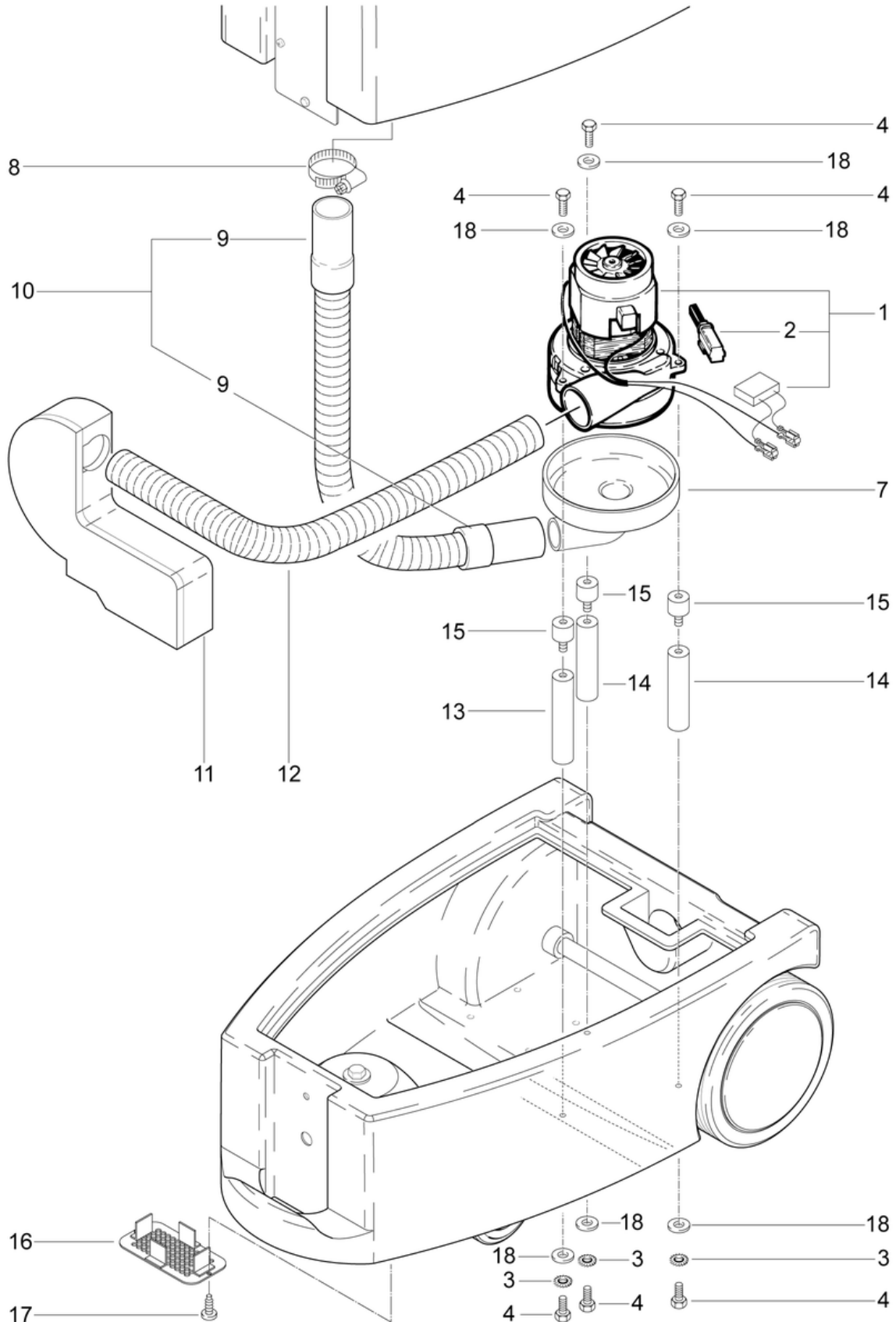
Pos.	Artikel-Nr.	Ersatzteil	Preis
1	P476P	Schraube DIN 7985 M6 x 12 St vz	CHF 2.20
2	124.205	Kabelhalter	CHF 26.60
3	124.202	Haltebügel kpl.	CHF 176.30
4	124.204	Putzmittelkorb	CHF 57.20
5	P481P	Schraube DIN 7985 M4 x 8 St vz	CHF 2.20
6a	P472U	Schraube DIN 933 M6 x 25 A2	CHF 2.20
6	P472R	Schraube DIN 933 M6 x 12 A2	CHF 2.20
7	P493G	Mutter DIN 985 M5 A2	CHF 2.20
8	124.207	Halteblech	CHF 11.85
9	124.208	Sterngriff ø32 M6 x 20	CHF 8.20
10	P071	Saugrohrsieb	CHF 11.80
11	124.306	Schwimmer kpl.	CHF 26.10
12	P074B	Schwimmerrohr	CHF 2.20
13	P076D	Deckel zu Schwimmer	CHF 2.20
14	124.318	Schwimmerkörper	CHF 13.55
15	124.206	Verbindungsglasche	CHF 14.30
16a	420.741	Ablaufschlauch	CHF 25.75
16	420.740	Ablaufschlauch kpl.	CHF 47.90
17a	432.110	Deckel zu Ablauf	CHF 8.50
17	500.409A	Schlauchmuffe 45 x 25 x 80mm	CHF 26.45
18	P553R	Schlauchklemme 039.6-706R	CHF 3.60
19	P488I	Schraube DIN 912 M5 x 20 A2	CHF 2.20
20a	P497Q	Scheibe DIN 9021 M5 5,3/15/1,2 PA6,6	CHF 2.20
20	P496H	Unterlagscheibe DIN 125 A M5 5,3/10/1 St vz	CHF 2.20
21	P109A	Schlauchhalter anthrazitgrau	CHF 9.65
22	124.309	Scharnierhalter links	CHF 20.70
23	124.307	Scharnierunterteil	CHF 27.50
24	124.310	Scharnierhalter rechts	CHF 20.70
25	124.308	Distanzbuchse ø8/6 x 4	CHF 5.40
26	P497H	Scheibe DIN 9021 M6 6,4/18/1,6 A2	CHF 2.20
27	124.316	Saugrohr aus ABS	CHF 25.75
28	124.305	Führungsbuchse aus Tecast T	CHF 12.50
29	P496K	Unterlagscheibe DIN 125 A M6 6,4/12/1,6 St vz	CHF 2.20
30	P492K	Mutter DIN 985 M6 A2	CHF 2.20
31	125.305	Auflage Schwimmer	CHF 2.80
32	P499C	Scheibe DIN 6798 A M5 5,3/10/0,6 St vz	CHF 2.20
33	P483G	Schraube DIN 7981 C 2,9 x 9,5 St vz	CHF 2.20
34	P488S	Schraube DIN 912 M6 x 30 A2	CHF 2.20
35	P510E	Scheibe DIN 9021 M6 6,4/18/1,6 PA6.6	CHF 2.20
36	P491E	Mutter DIN 934 M6 A2	CHF 2.20

# CLEANFIX TW1200

## Einbau Saugmotor

PDF erstellt am: 06.03.2024 17:47

B6- 07.2023



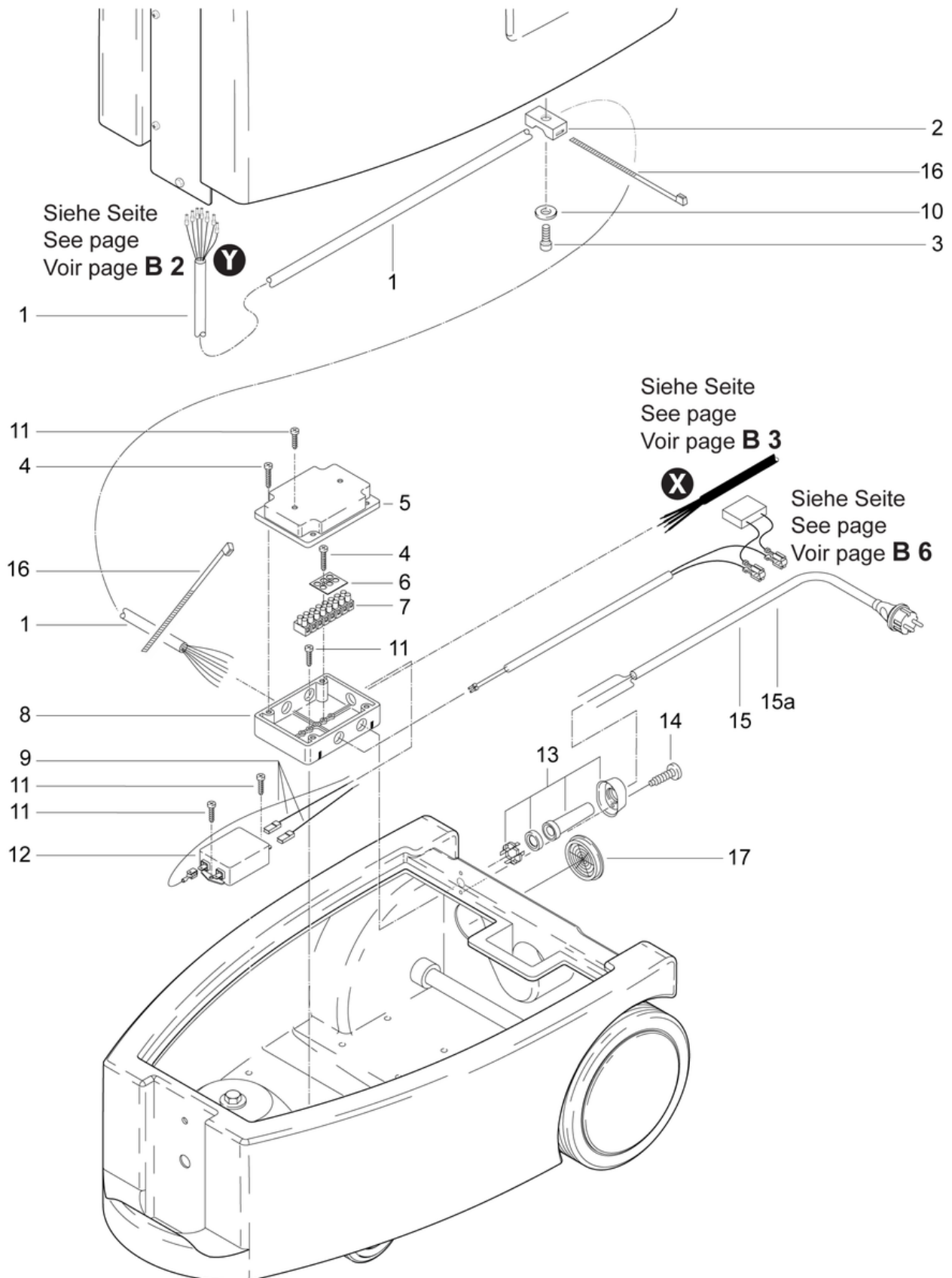
<b>Pos.</b>	<b>Artikel-Nr.</b>	<b>Ersatzteil</b>	<b>Preis</b>
1	P883	Saugmotor 230/240V 50/60Hz, ohne Saugstutzen	CHF 192.20
2	P878KB	Kohlebürsten (Paar)	CHF 70.20
3	P499D	Scheibe DIN 6798 M6 6,4/11/0,7 A2	CHF 2.20
4	P472S	Schraube DIN 933 M6 x 16 A2	CHF 2.20
7	470.490	Anschlusskappe kpl.	CHF 26.45
8	P206D	Schneckengewindeschelle 32-50mm/12	CHF 7.90
9	124.115	Anschlussmuffe gekürzt	CHF 25.75
10	124.109	Saugschlauch L=0,9m kpl.	CHF 59.40
11	124.112	Schalldämmkanal	CHF 59.70
12	124.110	Abluftschlauch L=0,6m	CHF 16.05
13	124.104	Distanzstück 101mm	CHF 34.30
14	124.105	Distanzstück ø18 x 93mm	CHF 31.65
15	060.241	Rundpuffer M6 x 15, ø 20 x 15, M6 I-Gew	CHF 10.70
16	124.116	Abdeckblech	CHF 47.20
17	P516P	Schraube WN 1452 K40 x 12 St vz	CHF 2.20
18	P497H	Scheibe DIN 9021 M6 6,4/18/1,6 A2	CHF 2.20

# CLEANFIX TW1200

## Netzzuleitung

PDF erstellt am: 06.03.2024 17:47

B7- 07.2023



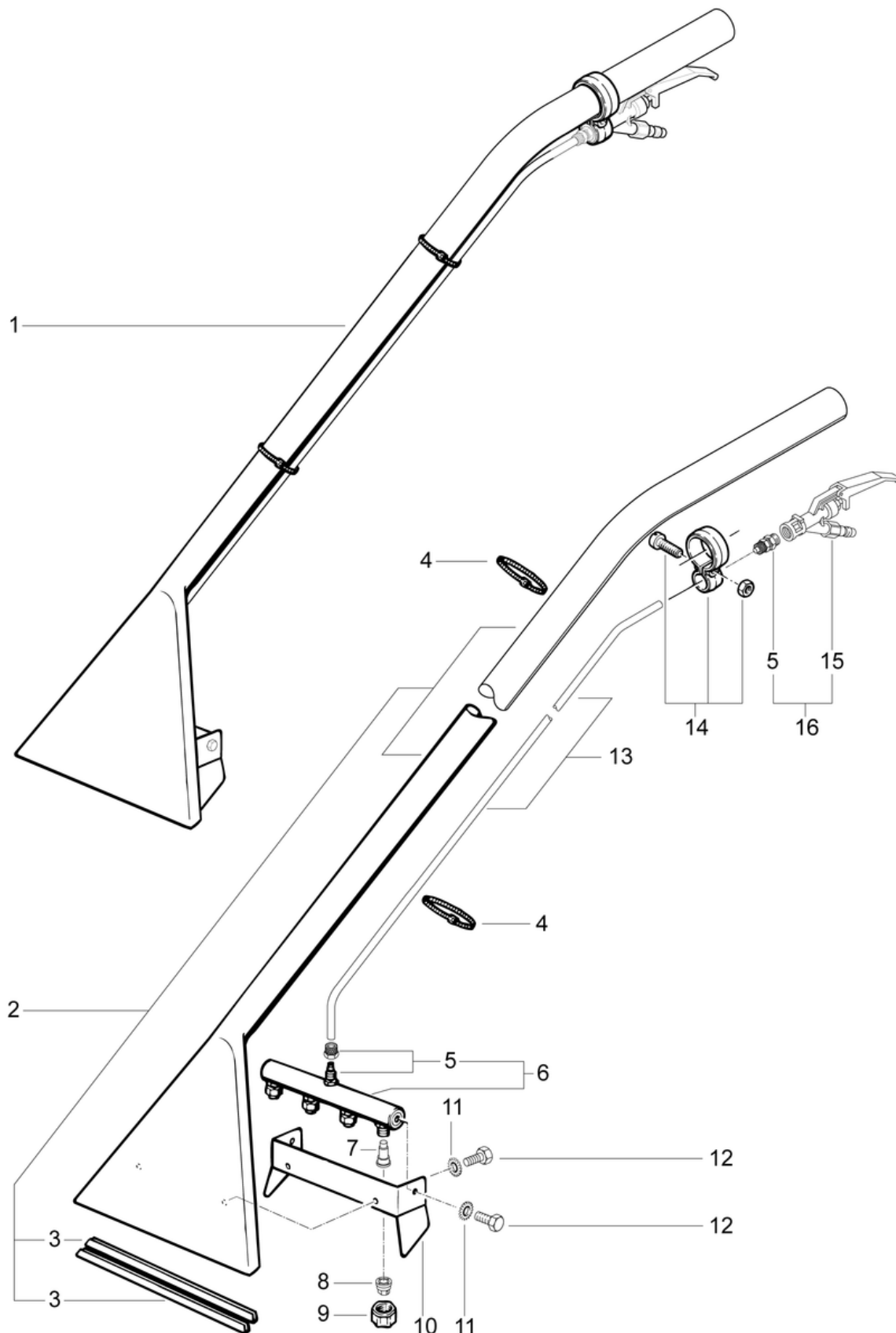
<b>Pos.</b>	<b>Artikel-Nr.</b>	<b>Ersatzteil</b>	<b>Preis</b>
1	124.303	Kabelbaum "Schalter"	CHF 51.85
2	125.111	Kabelbinderhalter HC-2	CHF 2.20
3	P476P	Schraube DIN 7985 M6 x 12 St vz	CHF 2.20
4	P516S	Schraube WN 1452 K30 x 14 St vz	CHF 2.20
5	P379A	Klemmkasten-Deckel	CHF 1.90
6	P394	Bezeichnungsplättchen 500 BZ 3 L,N,PE	CHF 2.20
7	P383M	Schraubklemme mit DS, 9 P. 2,5mm <sup>2</sup>	CHF 6.05
8	P377	Verteilerdose Boden	CHF 13.55
9	125.041	Litzengarnitur 3-teilig	CHF 5.70
10	P496K	Unterlagscheibe DIN 125 A M6 6,4/12/1,6 St vz	CHF 2.20
11	P516A	Schraube WN 1452 K30 x 10 A2	CHF 2.20
12	125.040	1-Phasen Filter	CHF 95.50
13	6605178	Knickschutztülle	CHF 4.65
14	P516O	Schraube WN 1452 K40 x 25 St vz	CHF 2.20
15a	656711039	Netzkabel VDE 3 x 1,5mm <sup>2</sup> , 12,5m grau	CHF 61.45
15	65671103901	Netzkabel SEV 3 x 1,5mm <sup>2</sup> , 12,5m	CHF 61.45
16	P609	Kabelbinder schwarz 4,8 x 178mm	CHF 2.20
17	P030L	Lüftungsgitter rund ø 65,7mm grau	CHF 15.75

# CLEANFIX TW1200

## Teppichadapter, 4 Düsen

PDF erstellt am: 06.03.2024 17:47

B8- 07.2023





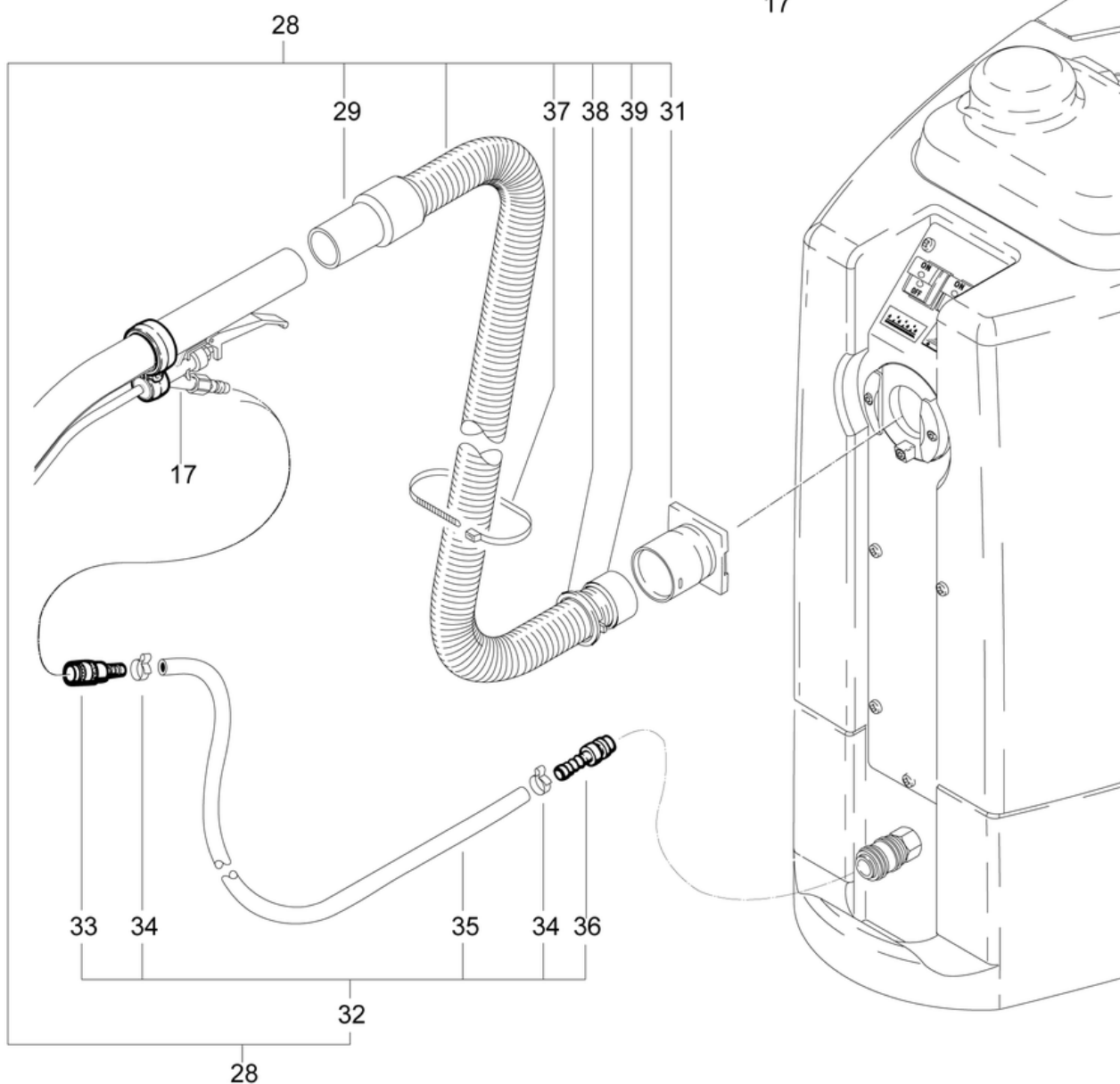
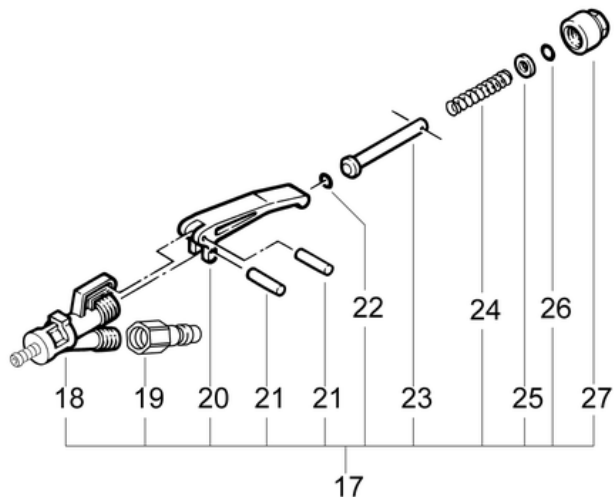
<b>Pos.</b>	<b>Artikel-Nr.</b>	<b>Ersatzteil</b>	<b>Preis</b>
1	611.000	Teppichadapter 4Düsen, 30cm, mit Alu HD	CHF 525.20
2	P605	Handrohr mit Düse 30cm, ALU	CHF 337.95
3	P605D	Teppichgleitschiene 275 mm	CHF 0.00
4	P609	Kabelbinder schwarz 4,8 x 178mm	CHF 2.20
5	P526A	Verschraubung zu Düsenstange	CHF 6.75
6	P607	Verteilerrohr 250	CHF 141.95
7	P607E	Rückschlageinsatz	CHF 10.70
8	P607F	Sprühdüse HD	CHF 19.30
9	P523D	Überwurfmutter SW19 x 12 Ms	CHF 6.05
10	P607A	Düsenstangenhalteblech 4-Düsen 25cm	CHF 44.70
11	P499D	Scheibe DIN 6798 M6 6,4/11/0,7 A2	CHF 2.20
12	P472P	Schraube DIN 933 M6 x 8 A2	CHF 2.20
13	P608	Flexilon - P-Rohr 6/8 weiss	CHF 7.90
14	P683	Adapterrohrbride kpl.	CHF 17.50
15	P680	Hebelventil kpl. mit Kernloch	CHF 55.45
16	P680B	Hebelventil mit Verschraubung	CHF 62.95

# CLEANFIX TW1200

## Saug-Sprühschlauch

PDF erstellt am: 06.03.2024 17:47

B9- 07.2023



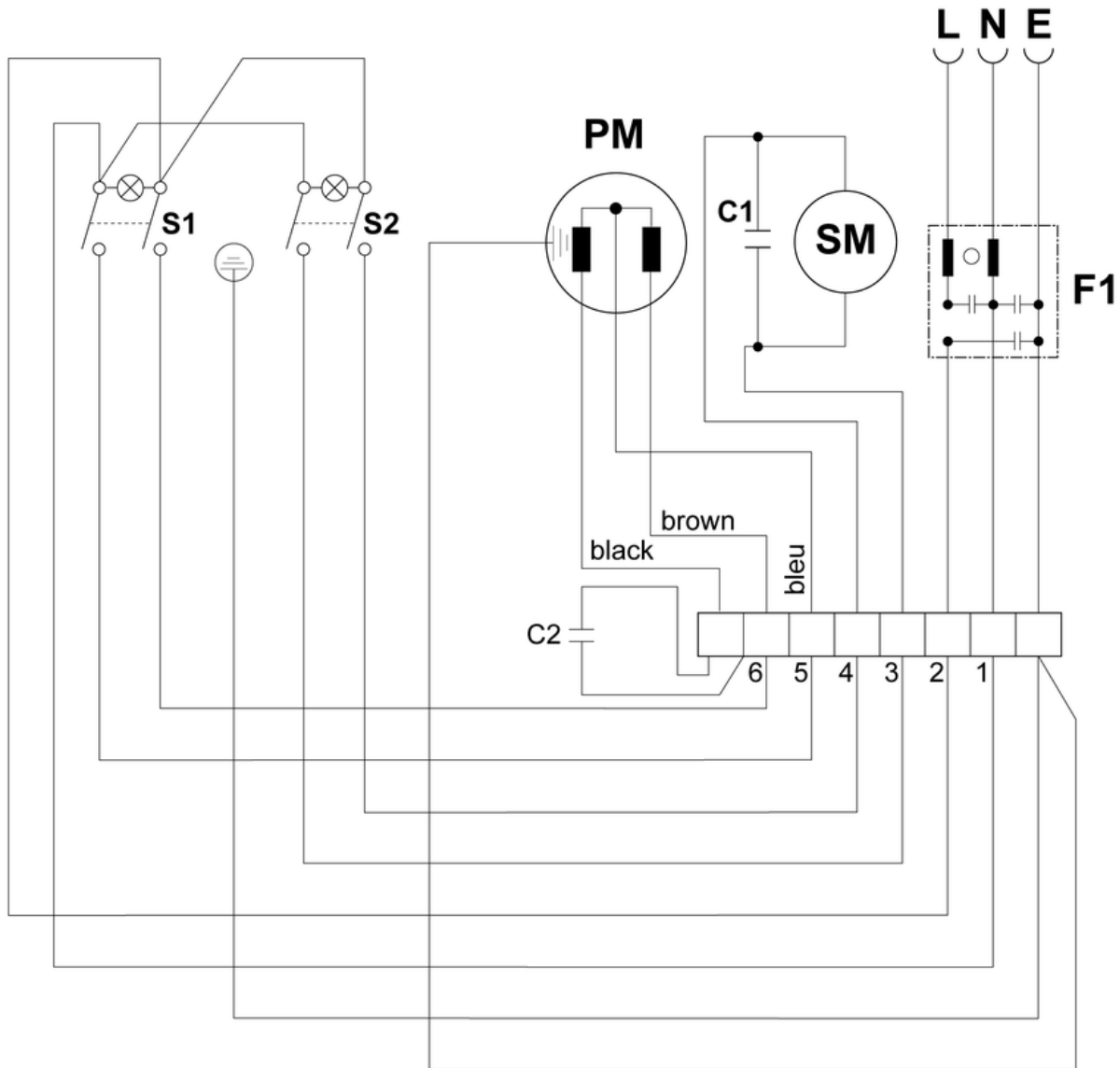
<b>Pos.</b>	<b>Artikel-Nr.</b>	<b>Ersatzteil</b>	<b>Preis</b>
17	P681	Hebelventil mit Stutzen kpl.	CHF 55.45
18	P681A	Ventilkörper mit Stutzen	CHF 33.30
19	P501B	Kupplungsniessel 1/4", gross Ms	CHF 6.45
20	P681C	Ventilhebel	CHF 6.45
21	P681K	Zyl Stift 1,5/14,5 A2	CHF 2.20
22	P681F	Ring DIN 3771 5,23/2,62 NBR 90 SH A	CHF 2.20
23	P681D	Ventilstift kpl.	CHF 8.10
24	P681E	Ventilfeder	CHF 2.20
25	P497G	Scheibe DIN 125 A M5 5,3/10/1 A2	CHF 2.20
26	P681G	Ring DIN 3771 5/2 NBR 70 SH A	CHF 2.20
27	P681B	Überwurfmutter	CHF 4.65
28	125.400	Saug- und Sprühschlauch HD, 4m	CHF 156.85
29	P560C	Anschlussmuffe schwarz	CHF 10.70
31	4011745	Schiebeanschluss SW30 anthrazitgrau	CHF 3.80
32	125.410	Sprühschlauch HD kpl., 3,9m	CHF 72.75
33	P500C	Schnellkupplung LW 8 Ms vern.	CHF 25.45
34	P551Q	Schlauchklemme 018.5-706R	CHF 2.50
35	124.400B	Sprühschlauch ø12/6 x 3,8m	CHF 26.45
36	P501C	Steckniessel gross Ms vern.	CHF 6.75
37	P424	Kabelbinder schwarz 4,8 x 300mm	CHF 2.20
38	6505477	Klickring ø38	CHF 3.95
39	6505476	Schraubring	CHF 5.40

# CLEANFIX TW1200

## Stromlaufplan

PDF erstellt am: 06.03.2024 17:47

B10- 07.2023



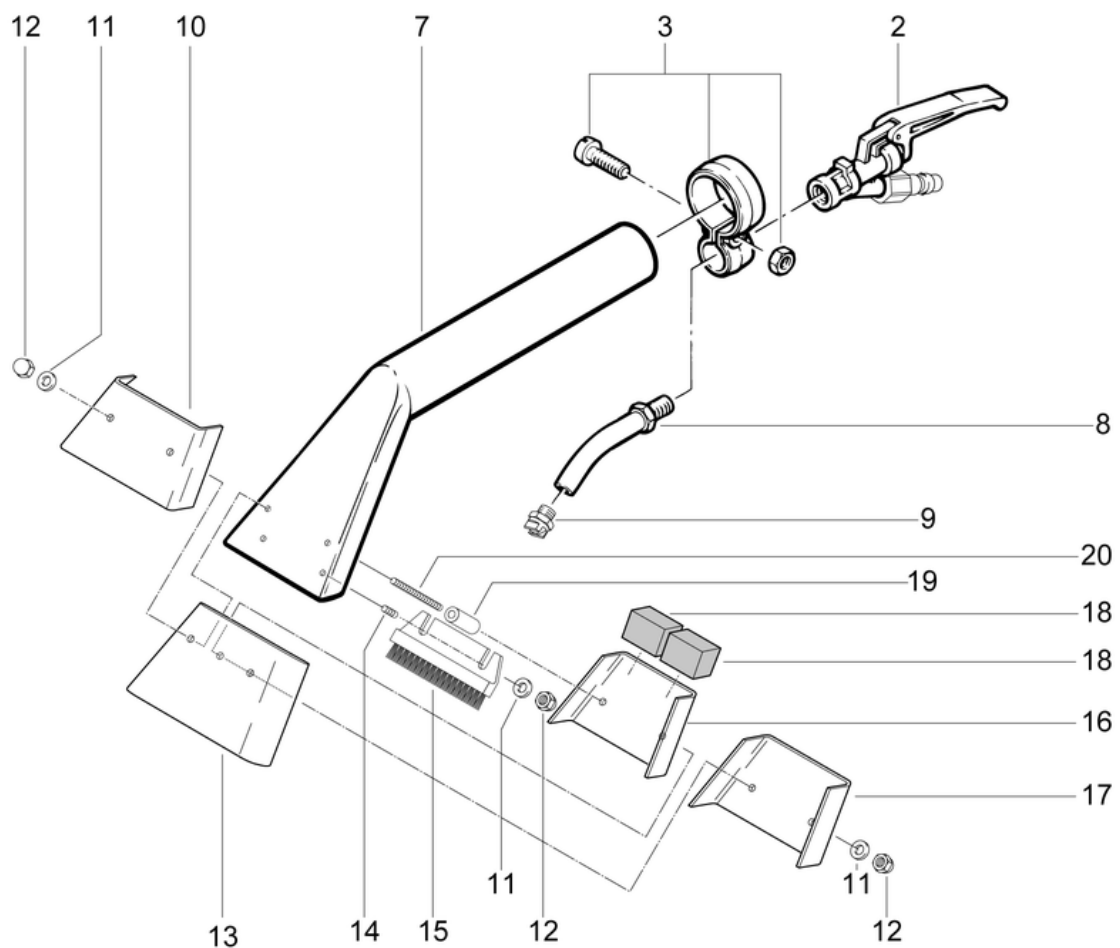
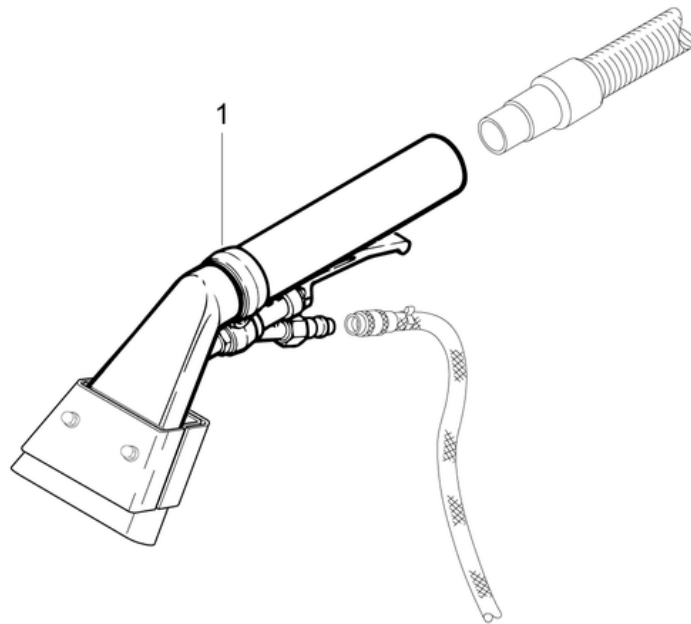
- S1 = Schalter-Pumpenmotor / Interrupteur pour pompe / Main switch
- S2 = Schalter-Saugmotor / Interrupteur pour moteur d'aspiration /  
Main switch for vacuum motor
- PM = Pumpenmotor / Pompe / Pump
- SM = Saugmotor / Moteur d'aspiration / Suction motor
- C1 = Entstörkondensator / Condensateur antiparasite / Suppressor capacitor
- F1 = 1-Phasenfilter / Filtre / System filter
- C2 = Betriebskondensator / Condensateur de service/ Operating capacitor

# CLEANFIX TW1200

## Wand- und Deckendüse 9cm

PDF erstellt am: 06.03.2024 17:47

B11- 07.2023



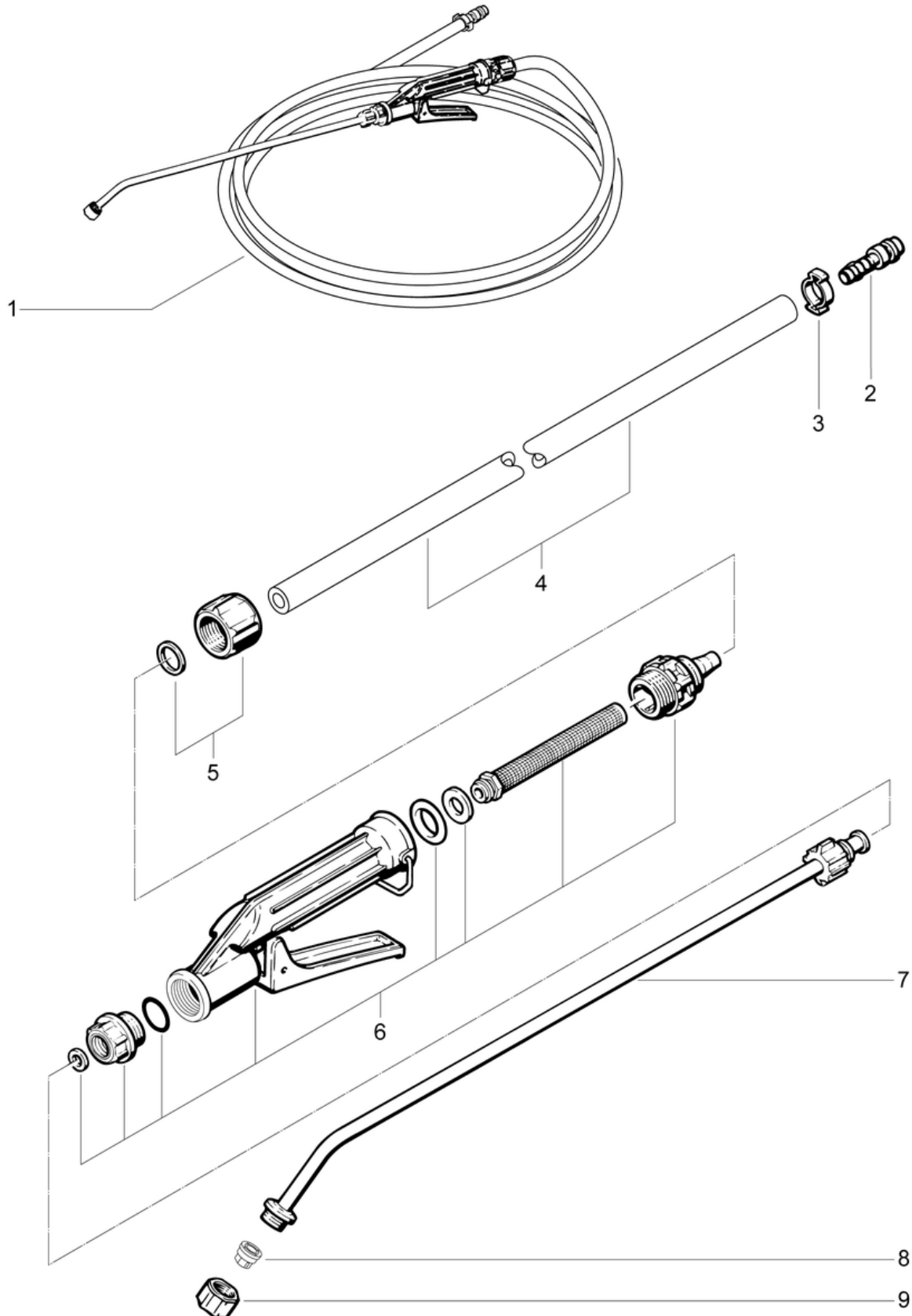
<b>Pos.</b>	<b>Artikel-Nr.</b>	<b>Ersatzteil</b>	<b>Preis</b>
1	622.000	Wand- und Deckendüse, 9cm	CHF 273.75
2	P680	Hebelventil kpl. mit Kernloch	CHF 55.45
3	P683	Adapterrohrbride kpl.	CHF 17.50
7	622.100	Saugdüse Alu, 9cm anthrazit RAL7016 PB	CHF 28.50
8	P628	Düsenrohr für ALU-Handadapter	CHF 94.80
9	P629	Sprühdüse 11002	CHF 16.50
10	622.102	Klemmblech vorne	CHF 20.00
11	P497D	Scheibe DIN 125 A M4 4,3/9/0,8 Ms	CHF 2.20
12	P495C	Mutter DIN 1587 M4 Ms	CHF 2.20
13	622.104	Gummihülle geklebt (Wanddüse 9cm)	CHF 25.45
14	P483D	Gew Stift M4 x 10 schwarz	CHF 2.20
15	622.636	Bürstenleiste (Wanddüse 90mm)	CHF 22.95
16	622.101	Spritzschutzblech	CHF 20.00
17	622.103	Klemmblech hinten	CHF 20.00
18	622.107	Vierkant 30x20x20	CHF 0.00
19	622.106	Distanzbuchse ø8/4 x 18	CHF 15.05
20	622.105B	Gewindebolzen M4 x 55	CHF 6.85

# CLEANFIX TW1200

## Vorsprühlanze mit Schlauch 10m

PDF erstellt am: 06.03.2024 17:47

B12- 07.2023



<b>Pos.</b>	<b>Artikel-Nr.</b>	<b>Ersatzteil</b>	<b>Preis</b>
1	660.000	Vorsprühlanze mit Schlauch 10m	CHF 202.40
2	P501C	Stecknippel gross Ms vern.	CHF 6.75
3	P550C	Schlauchklemme 17,0-706R	CHF 2.20
4	110.560C	Meterware, Druckschlauch HD LW 8/4mm	CHF 11.80
5	660.130	Ueberwurfmutter/Vorsprühlanze	CHF 10.45
6	660.110	Ventil Profi Star	CHF 108.00
7	660.120	Sprühlanze 60cm, gebogen	CHF 49.00
8	P640B	Sprühdüse Vorsprühlanze	CHF 20.40
9	P602D	Überwurfmutter 3/8"	CHF 2.20

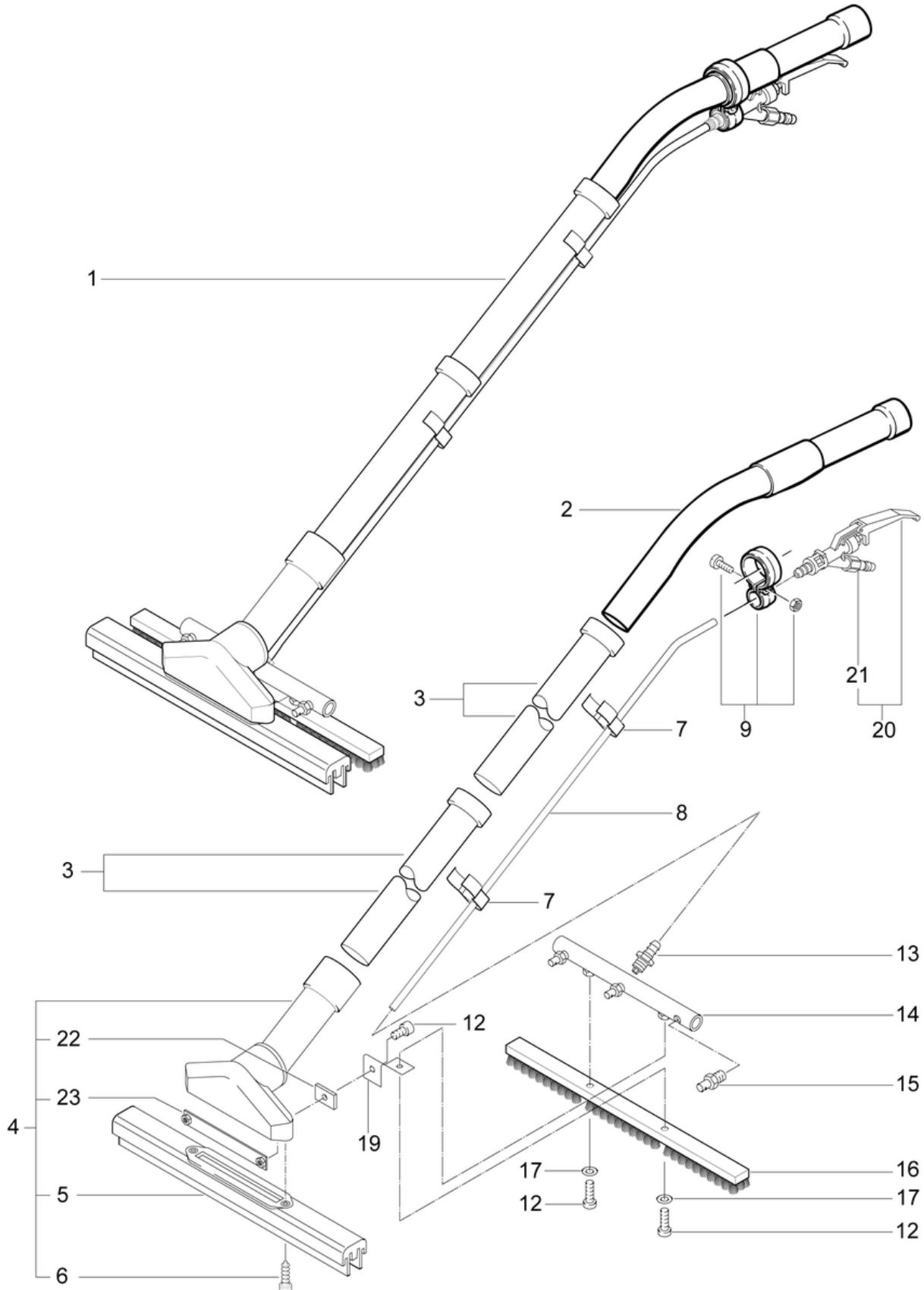


# CLEANFIX TW1200

## Hartbodenadapter

PDF erstellt am: 06.03.2024 17:47

B13- 07.2023



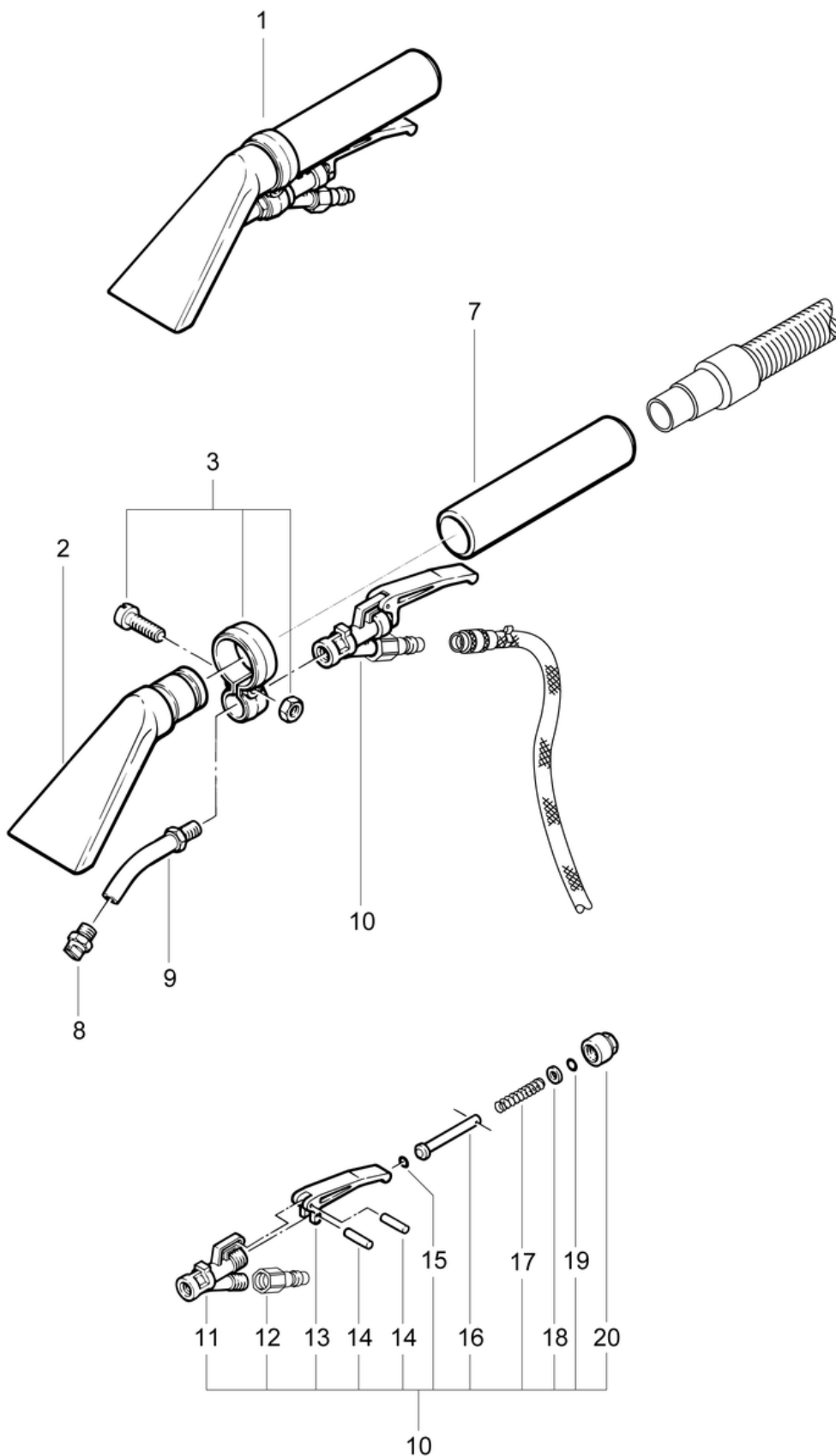
<b>Pos.</b>	<b>Artikel-Nr.</b>	<b>Ersatzteil</b>	<b>Preis</b>
1	632.000	Hartbodenadapter, 37cm, Ø 32mm	CHF 330.50
2	P581D	Chromstahl-Handrohr	CHF 42.50
3	645.002A	Chromstahlrohr	CHF 18.40
4	632.001	Saugdüse	CHF 133.40
5	P633	Ersatzgummi Hartbodenadapter	CHF 88.40
6	P4830	Schraube DIN 7981 TX25 C 4,8 x 19 A2	CHF 2.20
7	P568	Schlauchspange Var.	CHF 2.20
8	632.003	Schlauch ø12/6 x 1,23m	CHF 12.90
9	P683	Adapterrohrbride kpl.	CHF 17.50
12	P488P	Schraube DIN 912 M6 x 16 A2	CHF 2.20
13	P524R	Nippel mit RS-Ventil	CHF 62.60
14	P631	Düsenrohr	CHF 163.05
15	P640A	Sprühdüse K .75-1/8"	CHF 21.15
16	P636	Bürstenleiste	CHF 41.85
17	P497K	Scheibe DIN 125 A M6 6,4/12/1,6 A2	CHF 2.20
19	632.006	Haltebügel	CHF 19.70
20	P684	Hebelventil m. Schlauchtülle	CHF 55.20
21	P501B	Kupplungsrippel 1/4", gross Ms	CHF 6.45
22	632.005	Unterlage	CHF 3.40
23	632.002	Halteblech	CHF 15.05

# CLEANFIX TW1200

## Polsteradapter

PDF erstellt am: 06.03.2024 17:47

B14- 07.2023



<b>Pos.</b>	<b>Artikel-Nr.</b>	<b>Ersatzteil</b>	<b>Preis</b>
1	617.000	Polsteradapter, 8cm, PVC, anthrazit,m/innenl. Düse	CHF 101.90
2	617.623	Polsteradapter 8cm anthrazitgrau, kpl. bearbeitet	CHF 33.30
3	P683	Adapterrohrbride kpl.	CHF 17.50
7	617.624	Rohr anthrazitgrau	CHF 11.10
8	P627	Flachstrahldüse	CHF 19.30
9	617.625	Düsenrohr	CHF 25.75
10	P680	Hebelventil kpl. mit Kernloch	CHF 55.45
11	P680A	Ventilkörper mit 1/8 Gewinde	CHF 31.45
12	P501B	Kupplungsrippel 1/4", gross Ms	CHF 6.45
13	P681C	Ventilhebel	CHF 6.45
14	P681K	Zyl Stift 1,5/14,5 A2	CHF 2.20
15	P681F	Ring DIN 3771 5,23/2,62 NBR 90 SH A	CHF 2.20
16	P681D	Ventilstift kpl.	CHF 8.10
17	P681E	Ventilfeder	CHF 2.20
18	P497G	Scheibe DIN 125 A M5 5,3/10/1 A2	CHF 2.20
19	P681G	Ring DIN 3771 5/2 NBR 70 SH A	CHF 2.20
20	P681B	Überwurfmutter	CHF 4.65