

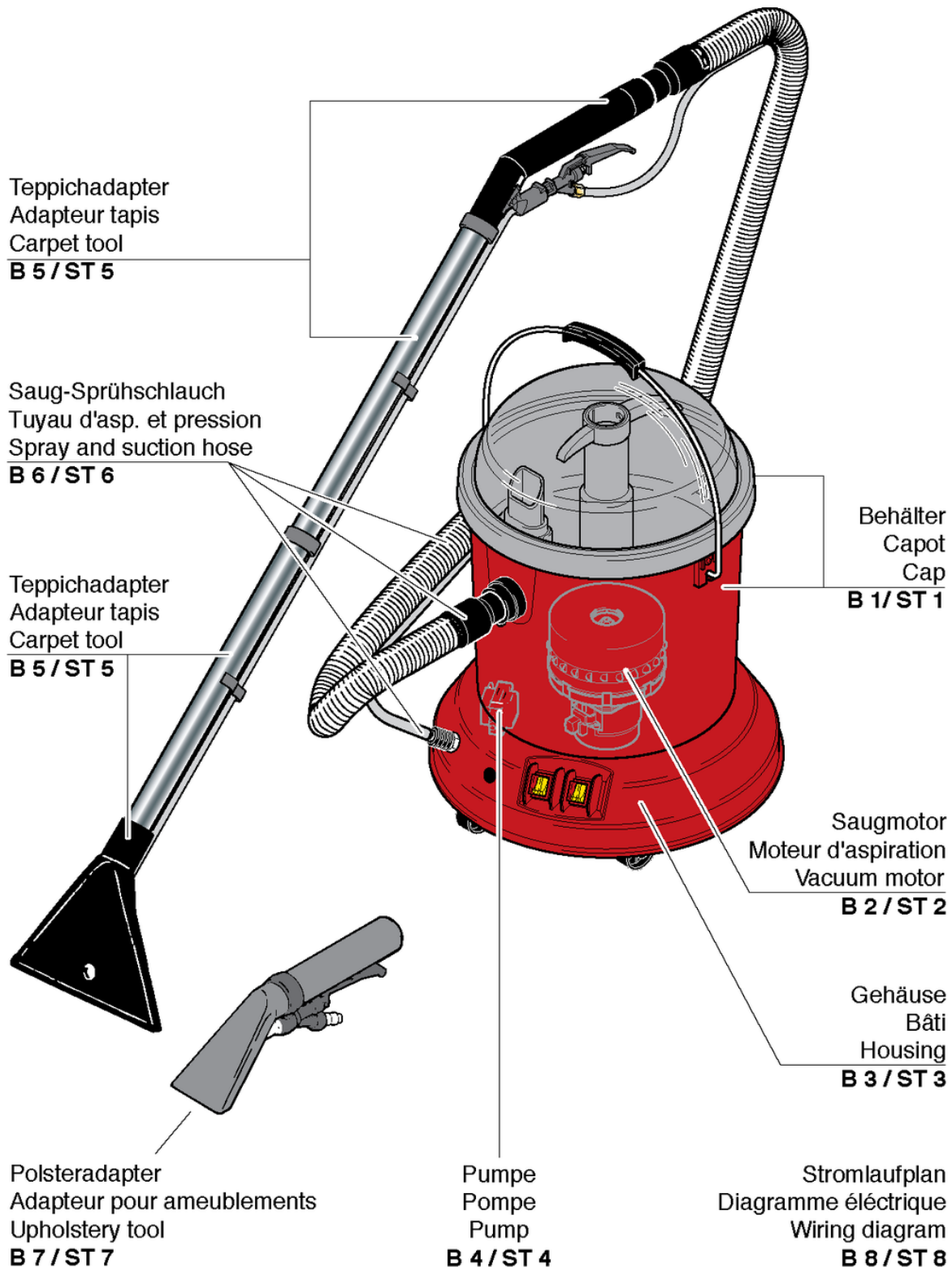
CLEANFIX TW300 S SEV

Inhaltsverzeichnis

PDF erstellt am: 06.03.2024 17:10



TW 300 S



Teppichadapter
Adapteur tapis
Carpet tool
B 5 / ST 5

Saug-Sprühschlauch
Tuyau d'asp. et pression
Spray and suction hose
B 6 / ST 6

Teppichadapter
Adapteur tapis
Carpet tool
B 5 / ST 5

Behälter
Capot
Cap
B 1 / ST 1

Saugmotor
Moteur d'aspiration
Vacuum motor
B 2 / ST 2

Gehäuse
Bâti
Housing
B 3 / ST 3

Pumpe
Pompe
Pump
B 4 / ST 4

Stromlaufplan
Diagramme électrique
Wiring diagram
B 8 / ST 8

Polsteradapter
Adapteur pour ameublements
Upholstery tool
B 7 / ST 7

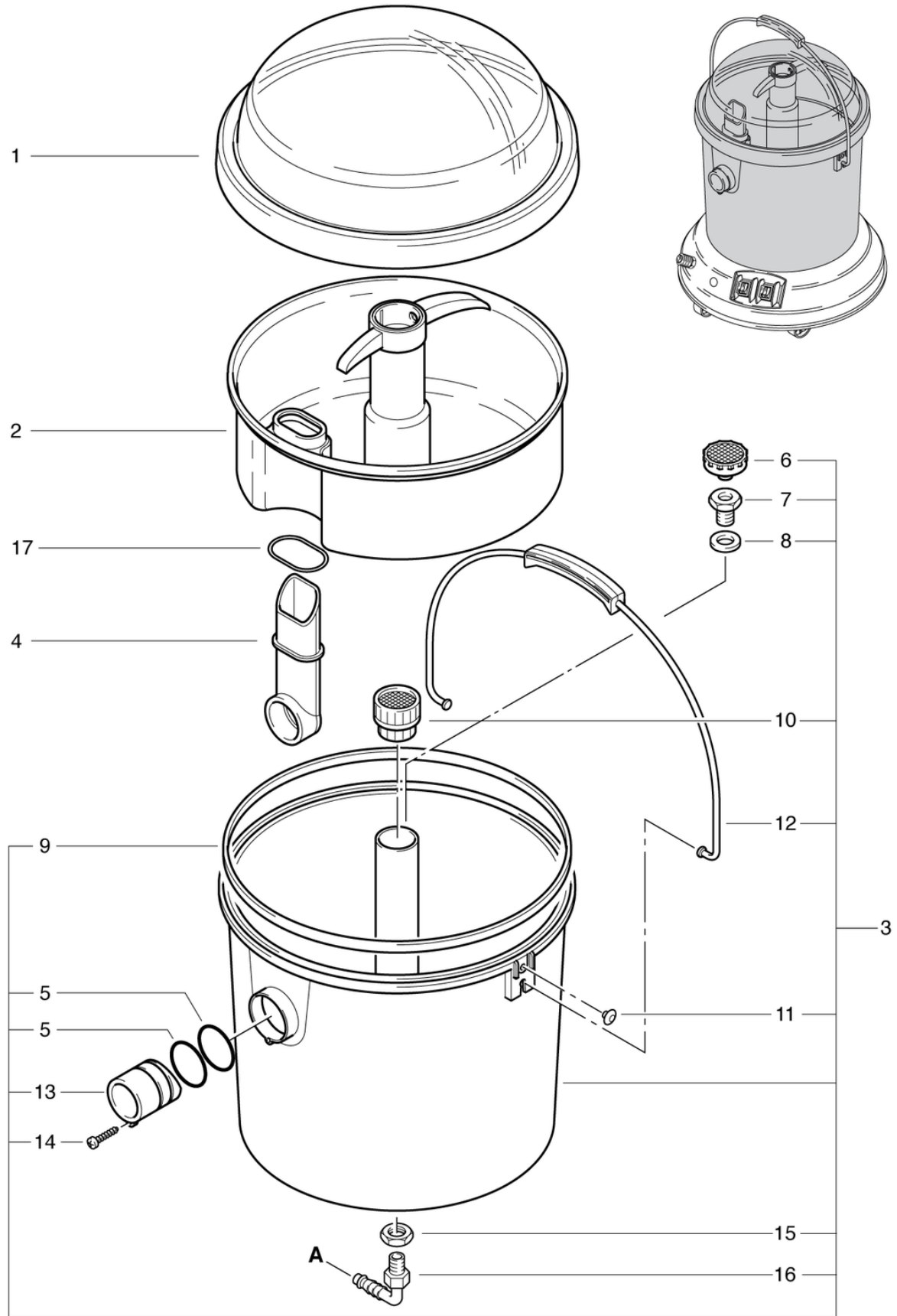
CLEANFIX TW300 S SEV

Behälter

PDF erstellt am: 06.03.2024 17:10



TW 300 S



Pos.	Artikel-Nr.	Ersatzteil	Preis
1	P008	Haube grau transparent	CHF 49.70
2	030.007	Schmutzwassereimer kpl.	CHF 86.90
3	030.001	Behälter kpl. rot CL	CHF 124.85
4	P025	Einlaufkrümmer	CHF 22.50
5	P024	Ring DIN 3771 35/3 NBR 70SH	CHF 2.20
6	P106	Frischwasserfilter ND	CHF 17.50
7	P535E	Hohnippel 3/8" - 1/4" x 16 Ms	CHF 10.40
8	P097	Dichtscheibe 30/17/2 PE	CHF 2.20
9	P052	Ovaldichtung 323,7 x 7,8 x 4,4mm	CHF 9.65
10	P071	Saugrohrsieb	CHF 11.80
11	P070E	Haubenklemmknopf Ø 4/6 x 10 schwarz	CHF 2.60
12	P009	Tragbügel mit Griff	CHF 17.90
13	P026	Anschlussbuchse	CHF 22.50
14	P482G	Schraube SPAX 3,5 x 16 St vz	CHF 2.20
15	P535B	Mutter 3/8" Ms	CHF 2.20
16	P541H	Winkelnippel WES 8 / R1/4"	CHF 4.65
17	P024A	Ring DIN 3771 35/4 NBR 70 SH A	CHF 2.20

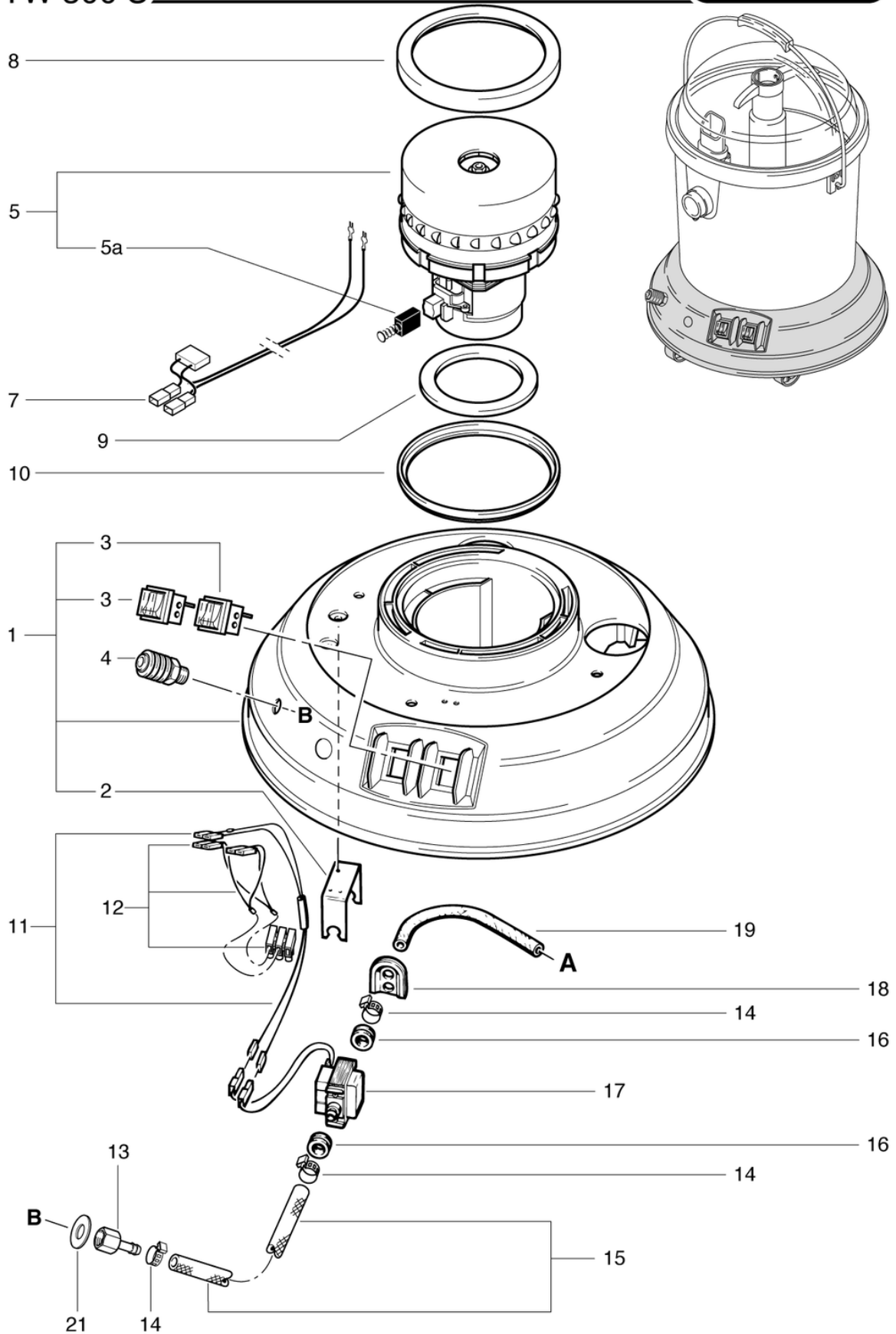
CLEANFIX TW300 S SEV

Saugmotor

PDF erstellt am: 06.03.2024 17:10



TW 300 S



Pos.	Artikel-Nr.	Ersatzteil	Preis
1	030.011	Gehäuse kpl. CL rot	CHF 60.40
2	P207B	Haltebügel ALU	CHF 6.45
3	P240	Wippenschalter orange 230V	CHF 15.05
4	P500B	Schnellkupplung 1/4" AG, gross Ms	CHF 24.65
5a	P870KB	Kohlebürsten (Paar) OEP	CHF 39.00
5	P870E	Saugmotor 230V/50Hz 1000W bp	CHF 212.40
7	022.143	Kabelbaum Saugmotor inkl. Entstörkondensator	CHF 12.50
8	P971C	Turbinendichtung, schwarz	CHF 11.80
9	P013	Dichtring ø103/77 x 10 PE	CHF 3.95
10	P971G	Turbinendichtung blau	CHF 10.70
11	030.367	Litzengarnitur mit Diode	CHF 11.80
12	P389	Kabelbaum mit Klemme	CHF 13.95
13	P525K	Schlauchnippel NW8-1/4" Ms	CHF 6.75
14	P550A	Schlauchklemme 14,5-706R	CHF 2.50
15	030.021	Schlauch ø 6 / 12 x 0,44m	CHF 10.70
16	P207A	Kabeltülle 14/8/2	CHF 3.20
17	P809	NDS-X-Pumpe 220-240V/50Hz	CHF 220.25
18	030.014	Dichtmanschette 42 x 45	CHF 4.65
19	030.020	Schlauch ø 6 / 12 x 0,36m	CHF 10.70
21	P496A	Scheibe DIN 522 M12 13/30/1,6 St vz	CHF 2.20

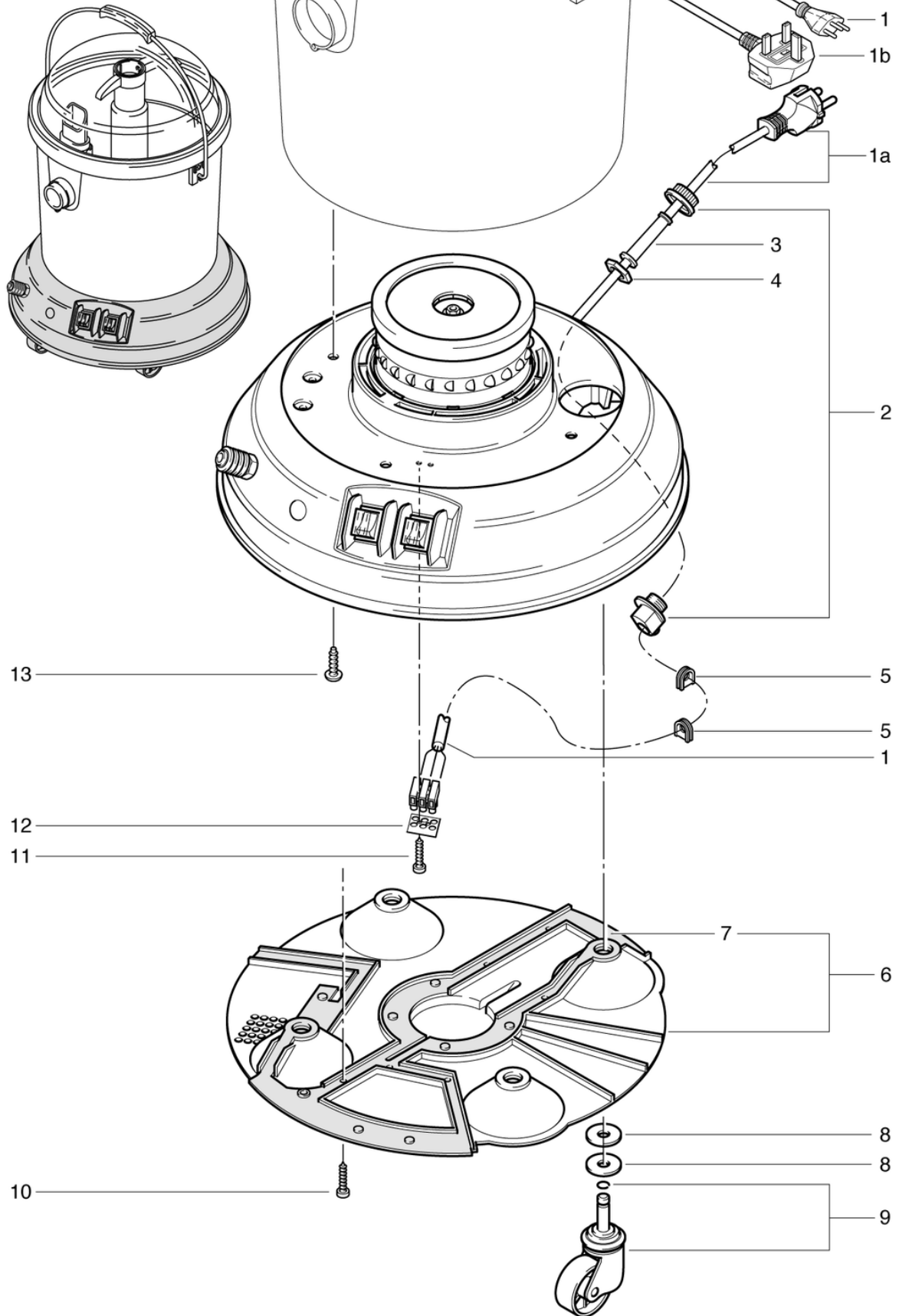
CLEANFIX TW300 S SEV

Gehäuse

PDF erstellt am: 06.03.2024 17:10



TW 300 S



Pos.	Artikel-Nr.	Ersatzteil	Preis
1a	P288	Netzkabel VDE 2 x 0,75mm ² , 7,5m	CHF 30.75
1b	P277	Netzkabel GB 2 x 1,0mm ² , 7,5m	CHF 49.00
1	P287	Netzkabel SEV 2 x 0,75mm ² , 7,5m	CHF 30.75
2	P279	Zugentlastungsbride 2-teilig	CHF 4.25
3	P280	Knickschutztülle	CHF 2.20
4	P279H	Gegenmutter PG9 Ms vernickelt	CHF 2.20
5	P014A	Tülle 14 x 16mm	CHF 3.20
6	P023	Bodenplatte mit Dichtung	CHF 43.25
7	P023A	Dichtung zu Bodenplatte	CHF 20.00
8	P510A	Scheibe DIN 125 A M10 10,5/20/2 PA6.6	CHF 2.20
9	P028A	Lenkrolle ø50mm	CHF 12.90
10	P482F	Schraube DIN 7981 C 2,9 x 13 St vz	CHF 2.20
11	P482E	Schraube DIN 7981 C 2,9 x 16 St vz	CHF 2.20
12	P390	Bezeichnungsplättchen 500 BZ 3 Leer,N,L	CHF 2.20
13	P482H	Schraube WN 1451 K50 x 14 St vz	CHF 2.20

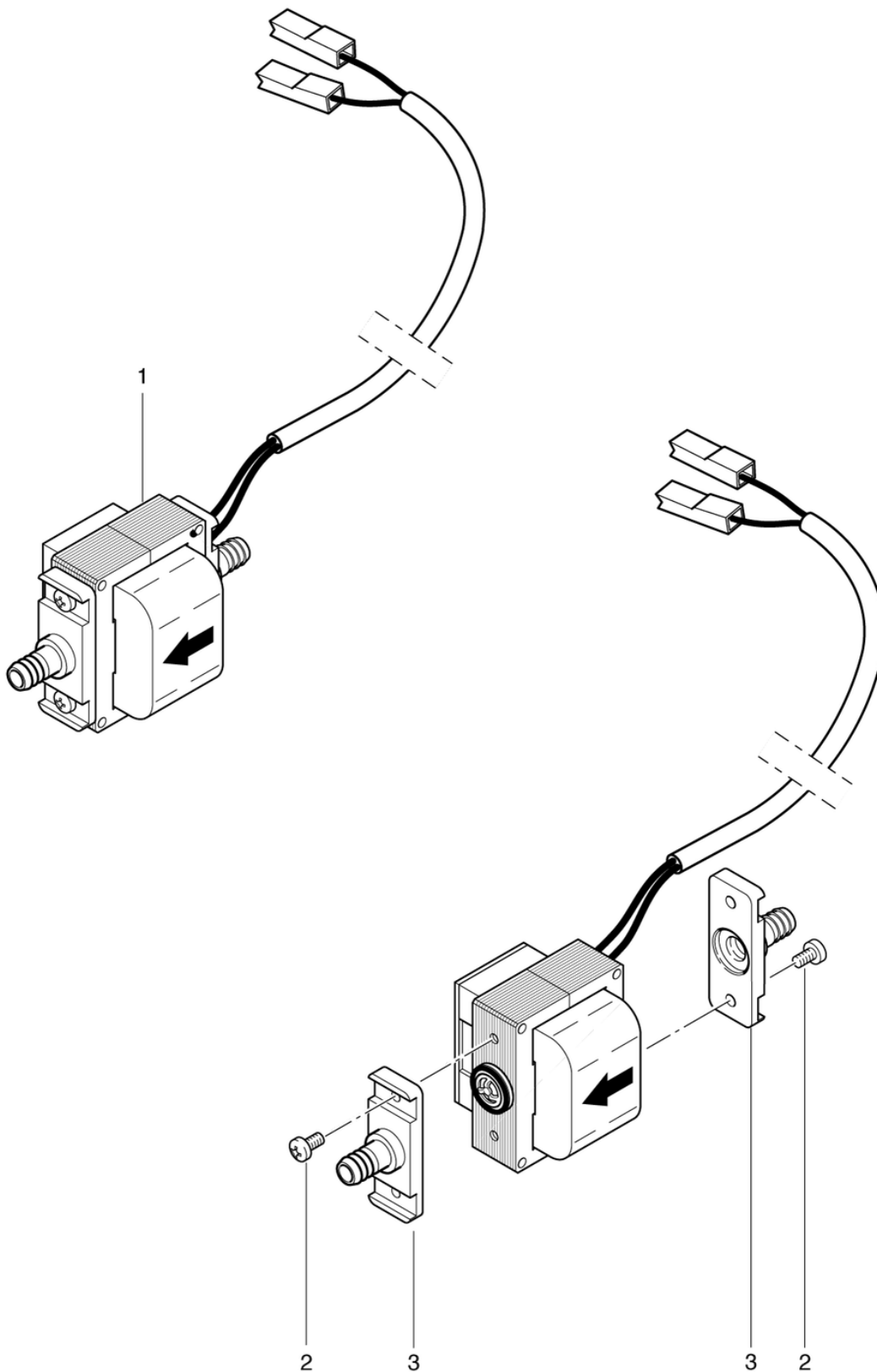
CLEANFIX TW300 S SEV

Pumpe

PDF erstellt am: 06.03.2024 17:10



TW 300 S



Pos.	Artikel-Nr.	Ersatzteil	Preis
1	P809	NDS-X-Pumpe 220-240V/50Hz	CHF 220.25
2	P481M	Schraube DIN 7985 M4 x 10 A2	CHF 2.20
3	P809M	Stutzen gerade ohne Gewinde	CHF 6.45

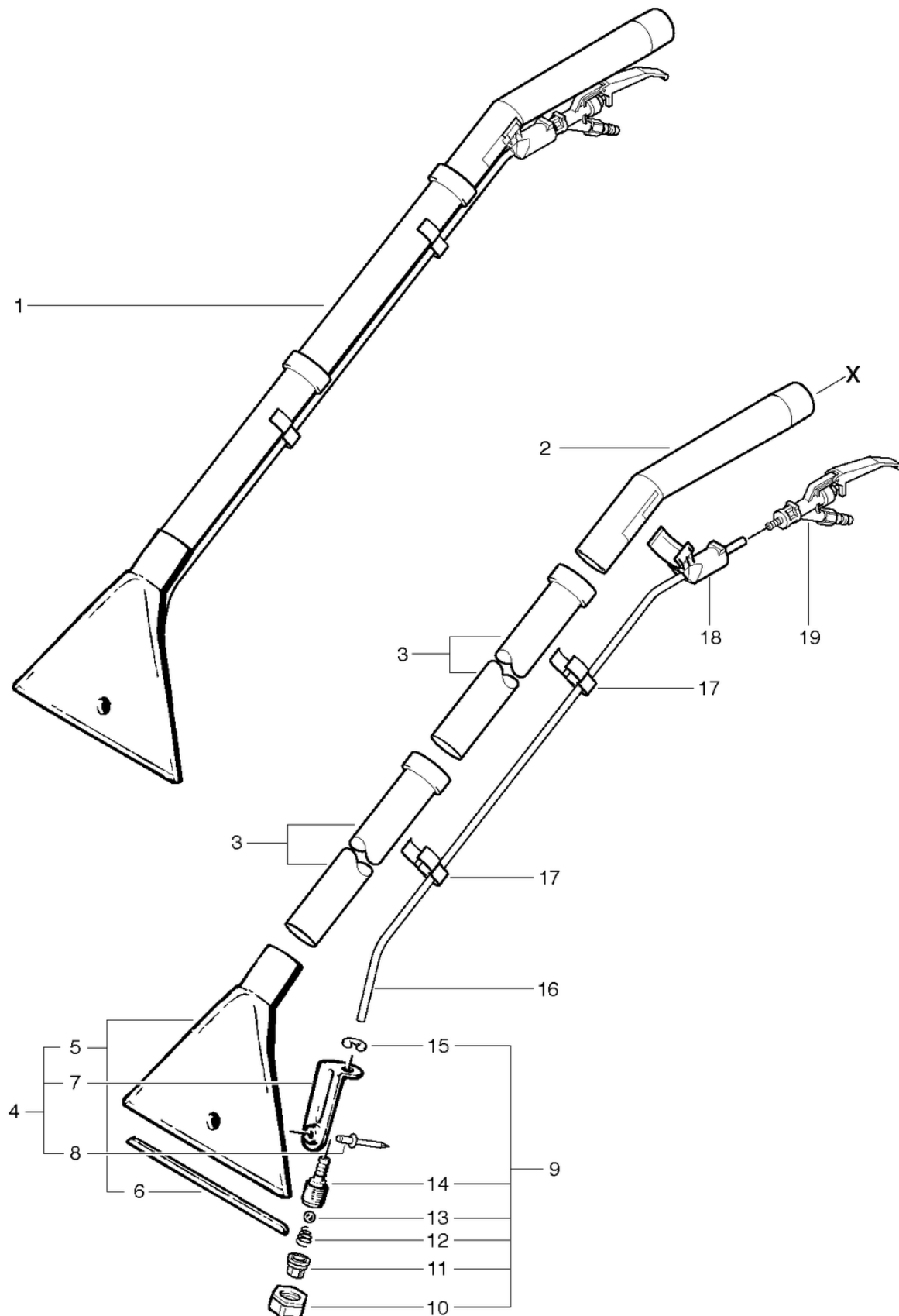
CLEANFIX TW300 S SEV

Teppichadapter

PDF erstellt am: 06.03.2024 17:10



TW 300 S



Pos.	Artikel-Nr.	Ersatzteil	Preis
1	606.000	Teppichadapter 1Düse, 26cm, mit Kunststoffhandrohr	CHF 152.90
2	606.010	Handrohr	CHF 33.95
3	645.002A	Chromstahlrohr	CHF 18.40
4	606.550	Saugdüse PP 26cm 1-Loch kpl.	CHF 101.55
5	P600H	Saugdüse 26cm 1-Loch bearbeitet + vormontiert	CHF 66.15
6	P617	Teppichgleitschiene L=248mm	CHF 8.30
7	P602	Düsenhalteblech	CHF 15.05
8	P485C	Niete Pop Standard 4,0 x 8,0 Alu/St	CHF 2.20
9	606.501	Sprühdüsen-Garnitur kpl.	CHF 21.80
10	P602D	Überwurfmutter 3/8"	CHF 2.20
11	P602C	Sprühdüse weiss	CHF 2.20
12	P444E	Druckfeder 0,5/10,1;7/12	CHF 2.20
13	P172W	Kugel ø7,14 zu Sprühdüse PA6.6	CHF 2.20
14	P602E	Düsenhalter	CHF 2.20
15	P499N	Scheibe DIN 6799 9/18,8/1,1 A2	CHF 2.20
16	P665	PUR Sprühschlauch ø8/6 x 1,085m	CHF 9.30
17	P568	Schlauchspange Var.	CHF 2.20
18	606.020	Steckbride	CHF 13.55
19	P681	Hebelventil mit Stutzen kpl.	CHF 55.45

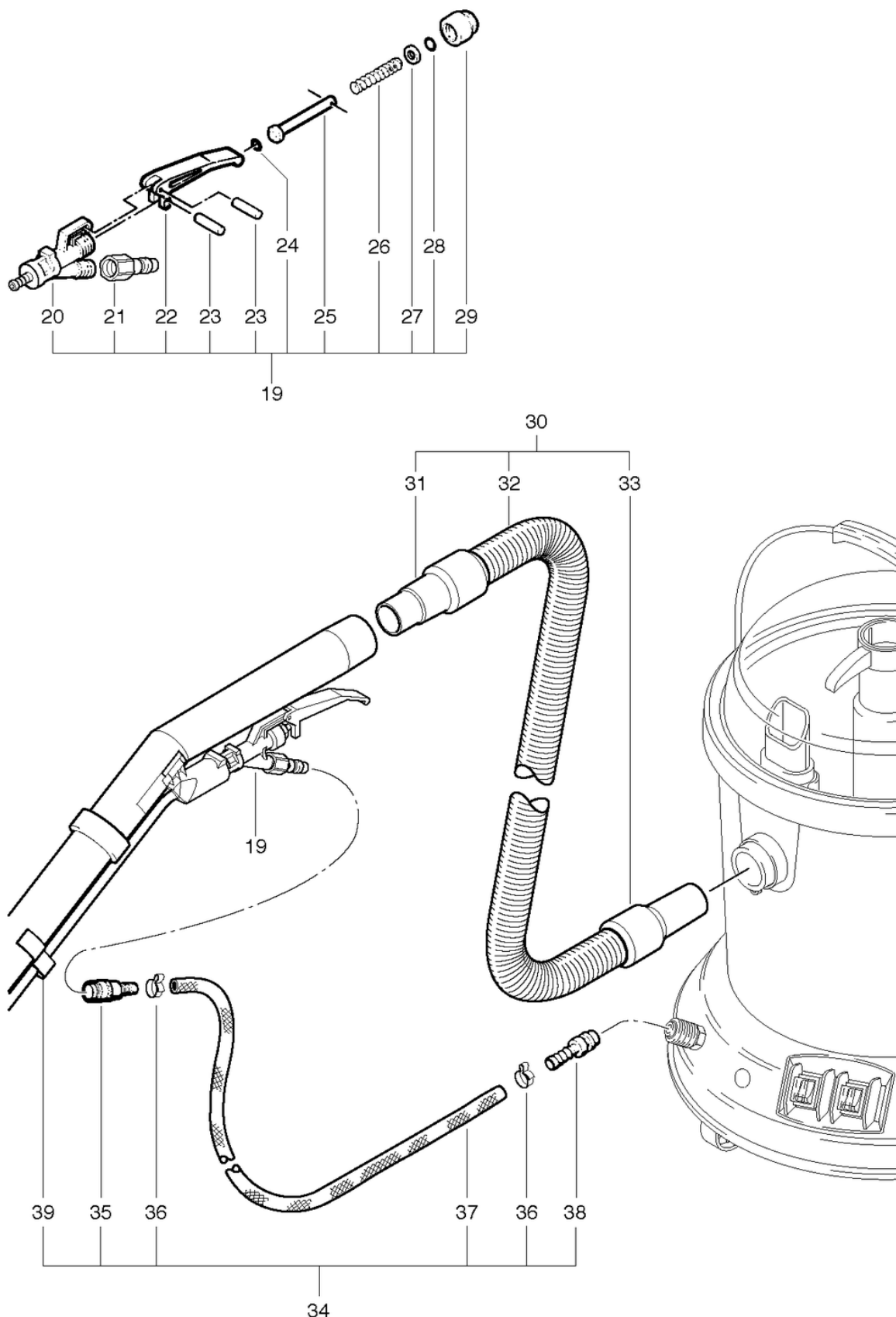
CLEANFIX TW300 S SEV

Saug-Sprühschlauch

PDF erstellt am: 06.03.2024 17:10



TW 300 S



Pos.	Artikel-Nr.	Ersatzteil	Preis
19	P681	Hebelventil mit Stutzen kpl.	CHF 55.45
20	P681A	Ventilkörper mit Stutzen	CHF 33.30
21	P501B	Kupplungsrippel 1/4", gross Ms	CHF 6.45
22	P681C	Ventilhebel	CHF 6.45
23	P681K	Zyl Stift 1,5/14,5 A2	CHF 2.20
24	P681F	Ring DIN 3771 5,23/2,62 NBR 90 SH A	CHF 2.20
25	P681D	Ventilstift kpl.	CHF 8.10
26	P681E	Ventilfeder	CHF 2.20
27	P497G	Scheibe DIN 125 A M5 5,3/10/1 A2	CHF 2.20
28	P681G	Ring DIN 3771 5/2 NBR 70 SH A	CHF 2.20
29	P681B	Überwurfmutter	CHF 4.65
30	P562	Saugschlauch, 3m	CHF 73.55
31	P575	Anschlussmuffe 32 abgesetzt	CHF 9.00
32	P562A	Saugschlauch NW32 x 3m	CHF 62.95
33	P576	Anschlussmuffe 35	CHF 9.00
34	P566B	Sprühschlauch, 3,2m	CHF 36.40
35	900.165	Wasserkupplung LW 6	CHF 26.10
36	P550I	Schlauchklemme 13,3-706R	CHF 2.50
37	P566E	Sprühschlauch 6/12 x 3200mm	CHF 29.00
38	P501D	Stecknippel ø12 x 46mm Ms vern.	CHF 6.45
39	P568	Schlauchspange Var.	CHF 2.20

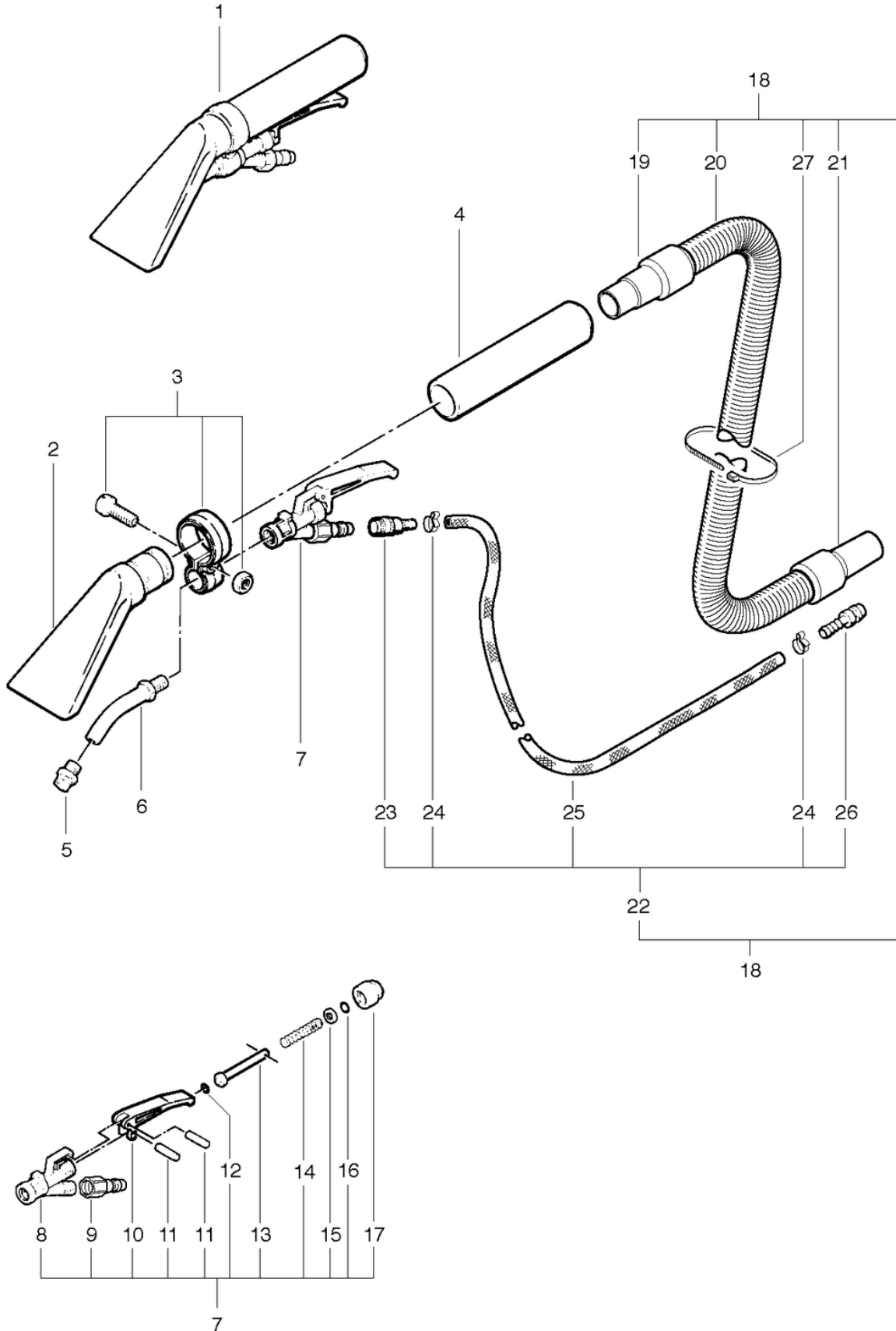
CLEANFIX TW300 S SEV

Polsteradapter

PDF erstellt am: 06.03.2024 17:10



TW 300 S



Pos.	Artikel-Nr.	Ersatzteil	Preis
1	617.000	Polsteradapter, 8cm, PVC, anthrazit,m/innenl. Düse	CHF 101.90
2	617.623	Polsteradapter 8cm anthrazitgrau, kpl. bearbeitet	CHF 33.30
3	P683	Adapterrohrbride kpl.	CHF 17.50
4	617.624	Rohr anthrazitgrau	CHF 11.10
5	P627	Flachstrahldüse	CHF 19.30
6	617.625	Düsenrohr	CHF 25.75
7	P680	Hebelventil kpl. mit Kernloch	CHF 55.45
8	P680A	Ventilkörper mit 1/8 Gewinde	CHF 31.45
9	P501B	Kupplungsniessel 1/4", gross Ms	CHF 6.45
10	P681C	Ventilhebel	CHF 6.45
11	P681K	Zyl Stift 1,5/14,5 A2	CHF 2.20
12	P681F	Ring DIN 3771 5,23/2,62 NBR 90 SH A	CHF 2.20
13	P681D	Ventilstift kpl.	CHF 8.10
14	P681E	Ventilfeder	CHF 2.20
15	P497G	Scheibe DIN 125 A M5 5,3/10/1 A2	CHF 2.20
16	P681G	Ring DIN 3771 5/2 NBR 70 SH A	CHF 2.20
17	P681B	Überwurfmutter	CHF 4.65
18	035.561	Saug- und Sprühschlauch, 3m	CHF 111.40
19	P575	Anschlussmuffe 32 abgesetzt	CHF 9.00
20	P562A	Saugschlauch NW32 x 3m	CHF 62.95
21	P576	Anschlussmuffe 35	CHF 9.00
22	041.701	Sprühschlauch	CHF 29.35
23	900.165	Wasserkupplung LW 6	CHF 26.10
24	P550I	Schlauchklemme 13,3-706R	CHF 2.50
25	P566E	Sprühschlauch 6/12 x 3200mm	CHF 29.00
26	P501D	Steckniessel ø12 x 46mm Ms vern.	CHF 6.45
27	P609	Kabelbinder schwarz 4,8 x 178mm	CHF 2.20

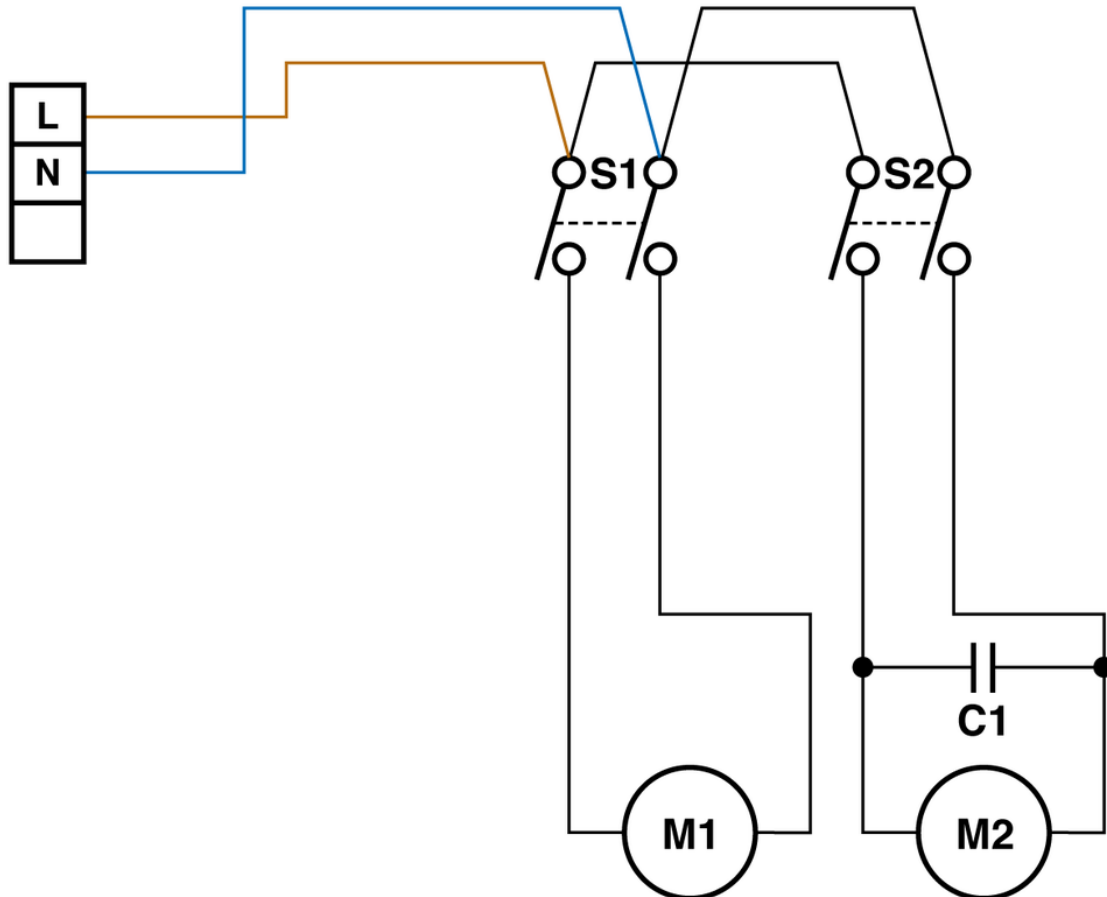
CLEANFIX TW300 S SEV

Stromlaufplan

PDF erstellt am: 06.03.2024 17:10



TW 300 S



S1 = Schalter 1 / Interrupteur 1 / Tumbler switch 1

S2 = Schalter 2 / Interrupteur 2 / Tumbler switch 2

C1 = Entstörkondensator 0,15 μ F / Condensateur 0,15 μ F / Capacitor 0,15 μ F

M1 = Pumpe / Pompe / Pump

M2 = Saugmotor LAMB, 750 W / Motuer d'aspiration 750 W, LAMB / Vacuum motor 750 W, LAMB

M2 = Saugmotor OEP, 1000 W / Motuer d'aspiration 1000 W, OEP / Vacuum motor 1000 W, OEP