

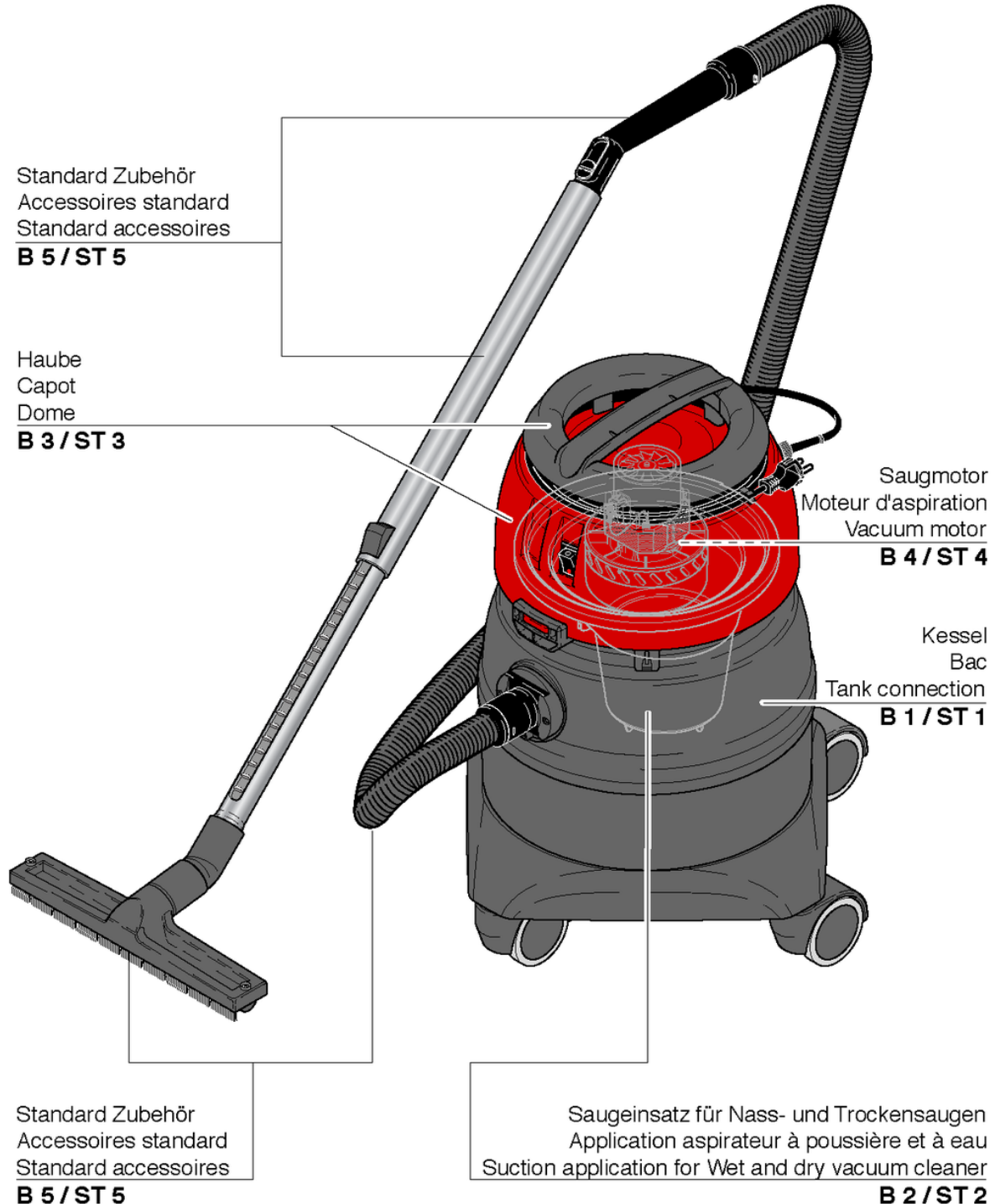
# CLEANFIX SW21 Combi SEV

## Inhaltsverzeichnis

PDF erstellt am: 11.03.2024 22:34



SW-21



Stromlaufplan  
Diagramme électrique  
Wiring diagram  
**B 6 / ST 6**

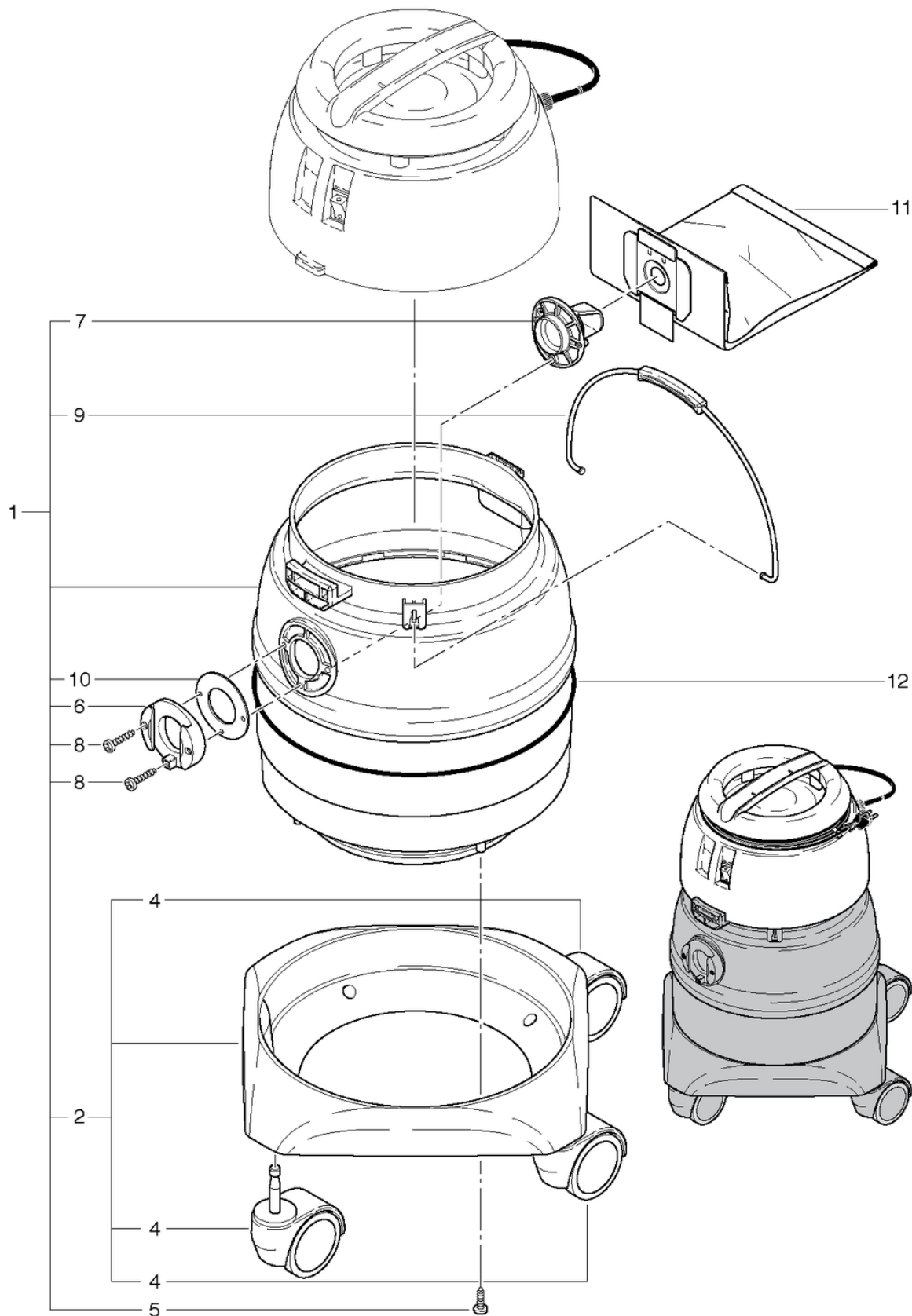
# CLEANFIX SW21 Combi SEV

## Kessel

PDF erstellt am: 11.03.2024 22:34



SW-21



<b>Pos.</b>	<b>Artikel-Nr.</b>	<b>Ersatzteil</b>	<b>Preis</b>
1	014.100	Kessel SW21 anthrazitgrau kpl.	CHF 179.85
2	014.128	Wagen anthrazitgrau kpl. mit 4 Räder	CHF 104.15
4	P204G	Lenkrolle ø80mm	CHF 16.20
5	P516H	Schraube WN 1451 K50 x 16 St vz	CHF 2.20
6	4012234	Bottichanschluss anthrazitgrau	CHF 7.55
7	014.105	Ablenkblende SW21 anthrazitgrau	CHF 9.00
8	P515N	Schraube WN 1452 K50 x 35 St vz	CHF 2.20
9	P009	Tragbügel mit Griff	CHF 17.90
10	649012512	Dichtung	CHF 2.80
11	020.430	Staubbeutel (10 Stk.)	CHF 19.65
12	014.124	Moosgummi-Rundschnur ø 4mm	CHF 2.50

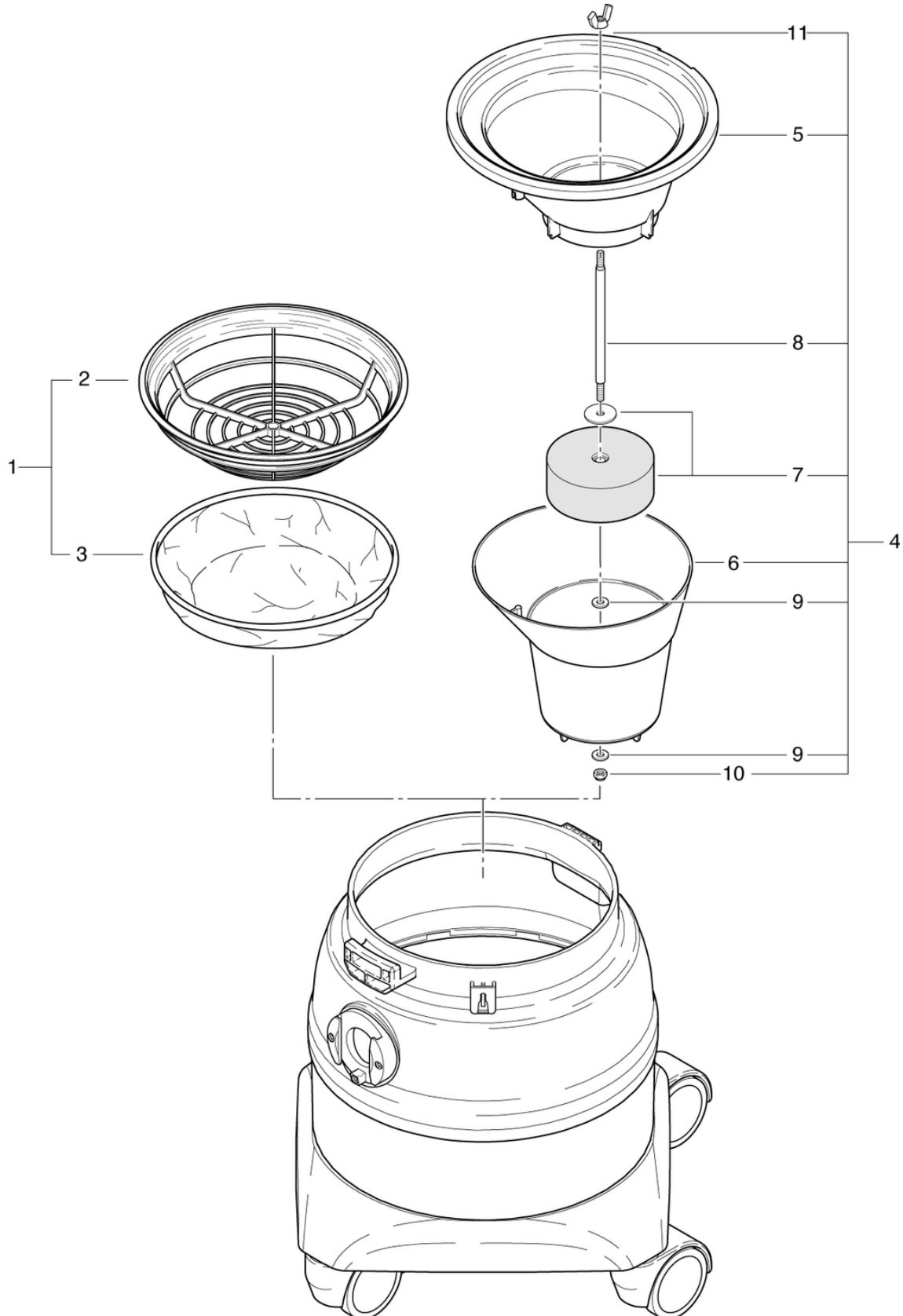
# CLEANFIX SW21 Combi SEV

## Saugeinsatz für Nass- und Trockensaugen

PDF erstellt am: 11.03.2024 22:34



SW-21



<b>Pos.</b>	<b>Artikel-Nr.</b>	<b>Ersatzteil</b>	<b>Preis</b>
1	20122519	Staubfilterkorb kpl.	CHF 37.10
2	4012186	Filterkorb anthrazitgrau	CHF 20.00
3	020.320	Staubfiltertuch	CHF 16.40
4	014.600	Nasssaugeinsatz kpl.	CHF 99.25
5	014.622	Träger Nasssaugen SW21	CHF 56.90
6	014.623	Schwimmerabdeckung	CHF 56.90
7	014.620	Schwimmer inklusive Gewicht	CHF 21.50
8	014.624	Schwimmerstange	CHF 9.20
9	P497K	Scheibe DIN 125 A M6 6,4/12/1,6 A2	CHF 2.20
10	P492K	Mutter DIN 985 M6 A2	CHF 2.20
11	P253L	Flügelmutter Ø34 M6 Durchgangsgewinde	CHF 5.90

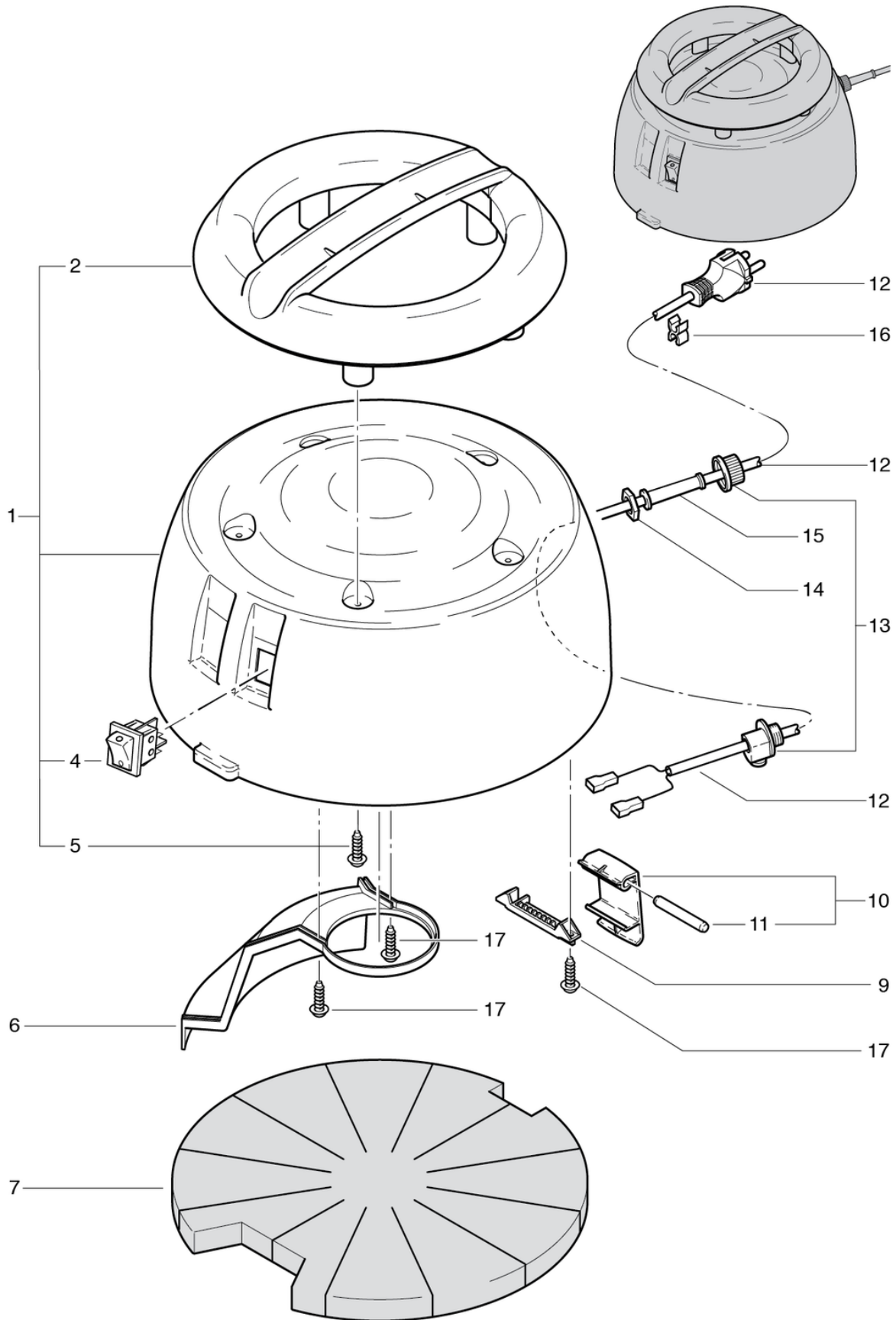
# CLEANFIX SW21 Combi SEV

## Haube

PDF erstellt am: 11.03.2024 22:34



SW-21



<b>Pos.</b>	<b>Artikel-Nr.</b>	<b>Ersatzteil</b>	<b>Preis</b>
1	021.203	Haube kpl. rot Cleanfix bedruckt	CHF 90.85
2	022.112	Griff S10 anthrazitgrau	CHF 22.95
4	P240	Wippenschalter orange 230V	CHF 15.05
5	P516G	Schraube WN 1451 K40 x 16 St vz	CHF 2.20
6	020.213	Luftkanal	CHF 13.25
7	021.206	Schallisolation	CHF 17.90
9	022.114	Bolzenhalter anthrazitgrau	CHF 2.20
10	020.116	Verschlusshebel anthrazitgrau mit GF kpl.	CHF 7.20
11	022.115	Bolzen	CHF 2.50
12	P287A	Netzkabel SEV 2 x 1,0mm <sup>2</sup> , 10m	CHF 37.25
12	P288A	Netzkabel VDE 2 x 1,0mm <sup>2</sup> , 10m	CHF 35.40
13	P279	Zugentlastungsbride 2-teilig	CHF 4.25
14	P279H	Gegenmutter PG9 Ms vernickelt	CHF 2.20
15	P280	Knickschutztülle	CHF 2.20
16	P278	Kabel - Clips grau	CHF 2.20
17	P516C	Schraube WN 1452 K40 x 16 St vz	CHF 2.20

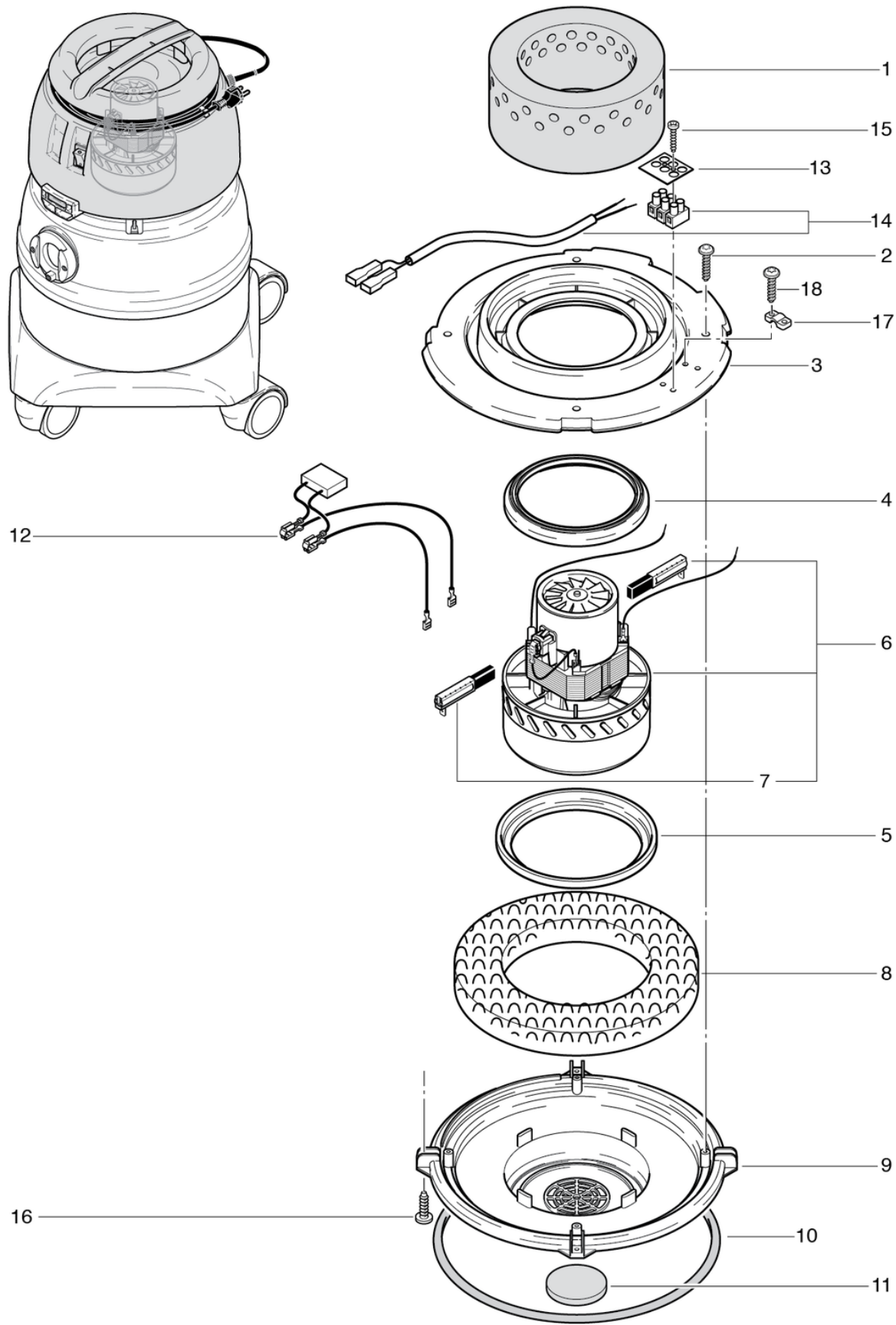
# CLEANFIX SW21 Combi SEV

## Saugmotor

PDF erstellt am: 11.03.2024 22:34



SW-21





<b>Pos.</b>	<b>Artikel-Nr.</b>	<b>Ersatzteil</b>	<b>Preis</b>
1	020.211	Schallisolation-Motor	CHF 15.75
2	P515X	Schraube WN 1452 K40 x 20 St vz	CHF 2.20
3	020.303	Halteplatte	CHF 33.30
4	012.133	Motordichtung S10/12	CHF 7.90
5	P971H	Turbinendichtung	CHF 10.70
6	P870E	Saugmotor 230V/50Hz 1000W bp	CHF 212.40
7	P870KB	Kohlebürsten (Paar) OEP	CHF 39.00
8	020.309	Schallschutzmatte	CHF 9.65
9	020.308	Trägerplatte	CHF 26.45
10	020.304	Kesseldichtung	CHF 8.20
11	022.134	Motorluftfilter	CHF 2.50
12	022.143	Kabelbaum Saugmotor inkl. Entstörkondensator	CHF 12.50
13	P390	Bezeichnungsplättchen 500 BZ 3 Leer,N,L	CHF 2.20
14	020.307	Kabelbaum mit Klemme	CHF 11.80
15	P516E	Schraube WN 1451 K30 x 20 St vz	CHF 2.20
16	P517A	Schraube WN 1452 K40 x 35 St vz	CHF 2.20
17	4611085	Kabelbride anthrazitgrau	CHF 2.20
18	P515Z	Schraube WN 1452 K50 x 16 St vz	CHF 2.20

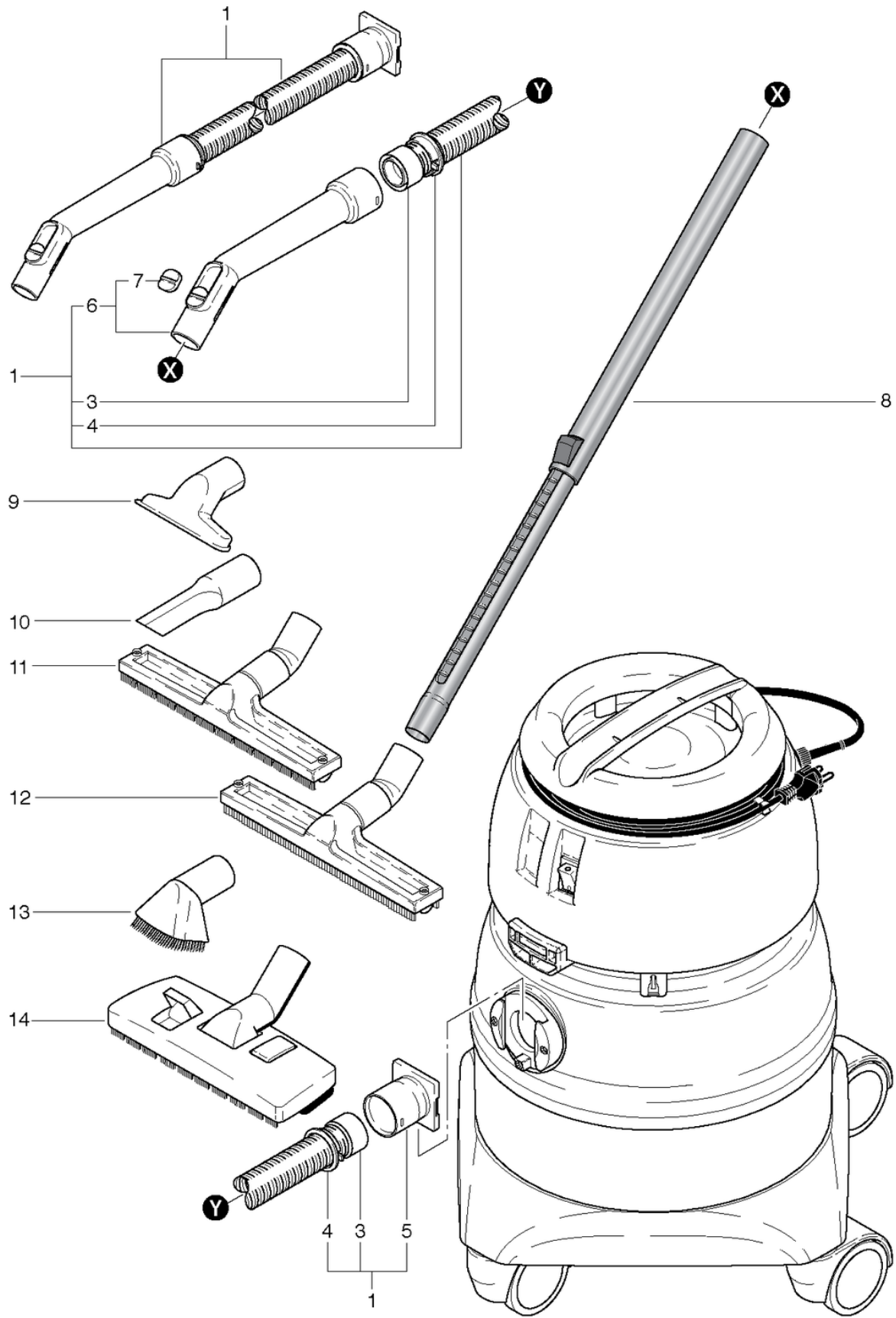
# CLEANFIX SW21 Combi SEV

## Zubehör

PDF erstellt am: 11.03.2024 22:34



SW-21



<b>Pos.</b>	<b>Artikel-Nr.</b>	<b>Ersatzteil</b>	<b>Preis</b>
1	020.567	Saugschlauch, 3m, Handrohr mit Fehlluftklappe	CHF 71.40
3	P583	Stützring ø32 zum Aufschrauben schwarz	CHF 4.80
4	P578	Klickring ø32 grau	CHF 2.20
5	012.570	Schiebeanschluss	CHF 2.20
6	900.670	Handrohr mit Fehlluftklappe und Schieber	CHF 24.00
7	P581B	Schieber	CHF 2.20
8	022.015A	Teleskopsaugrohr Edelstahl	CHF 57.20
9	645.004	Polsterdüse	CHF 6.50
10	645.006	Fugendüse	CHF 7.30
11	646.200	Hartbodendüse mit Bürstenleiste, 30cm	CHF 39.30
12	646.100	Wassersaugdüse, 30cm	CHF 35.00
13	645.005	Pinseldüse	CHF 7.30
14	645.103	Kombidüse	CHF 34.20

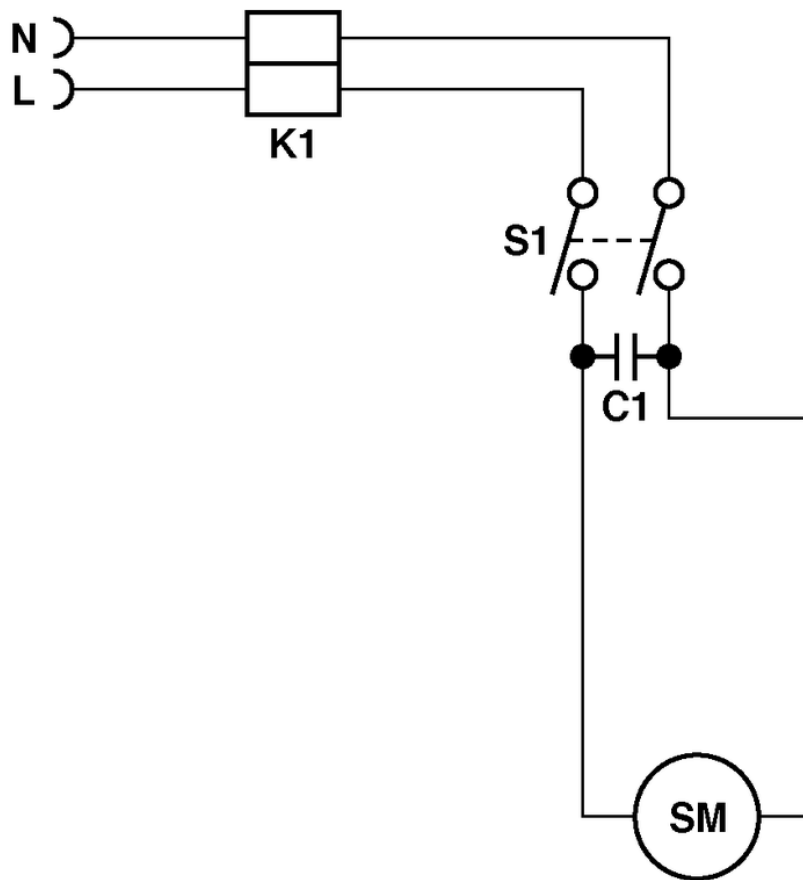
# CLEANFIX SW21 Combi SEV

## Stromlaufplan

PDF erstellt am: 11.03.2024 22:34



SW-21



- K1 = Reihenklemme / Serre-fil / Cable clamp
- S1 = Wippenschalter / Interrupteur / Tumbler switch
- C1 = Kondensator / Condensateur / Capacitor 0.15 F
- SM = Saugmotor / Moteur d'aspiration / Vacuum motor