

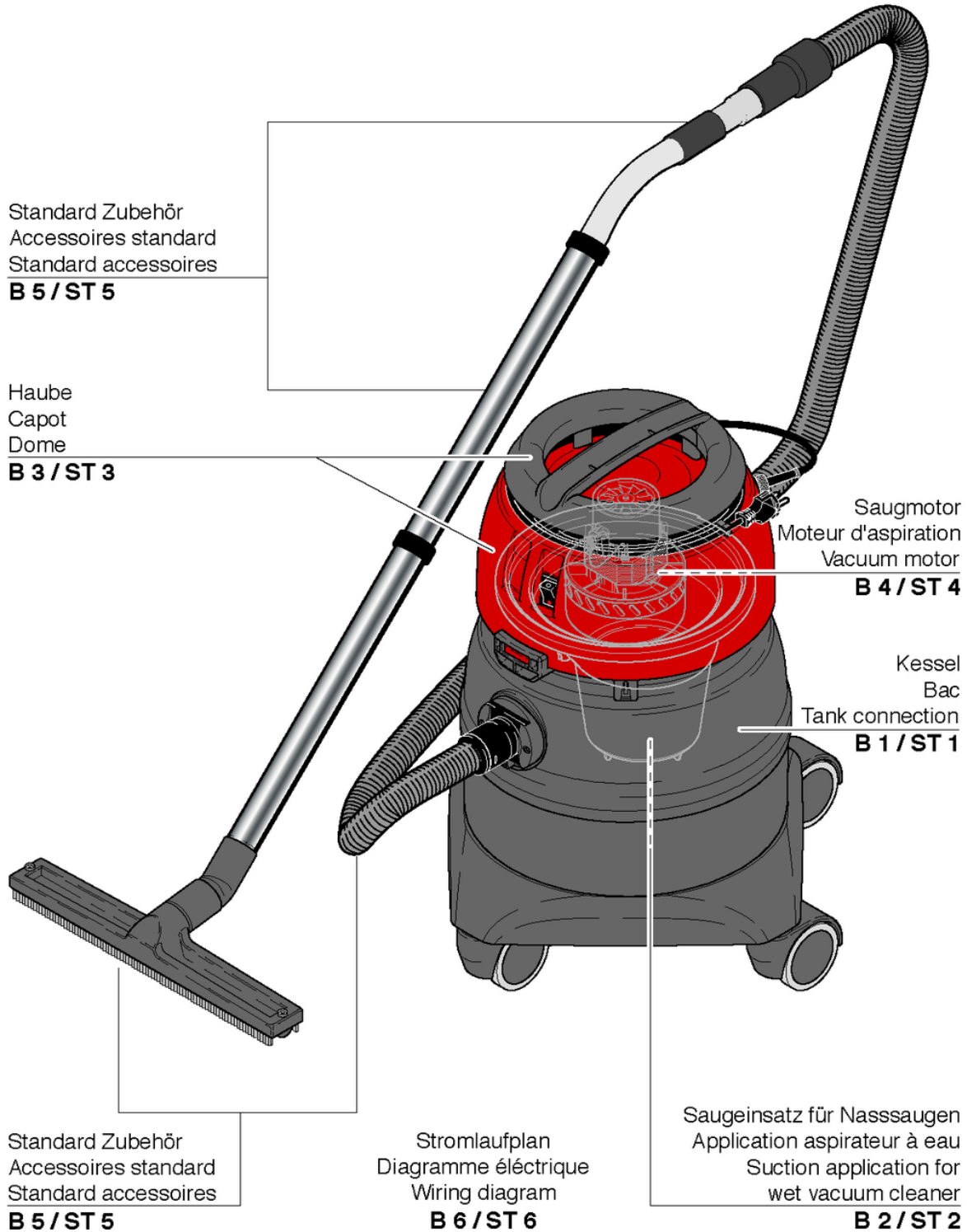
# CLEANFIX SW21 Aqua SEV

## Inhaltsverzeichnis

PDF erstellt am: 06.03.2024 15:09



SW-21



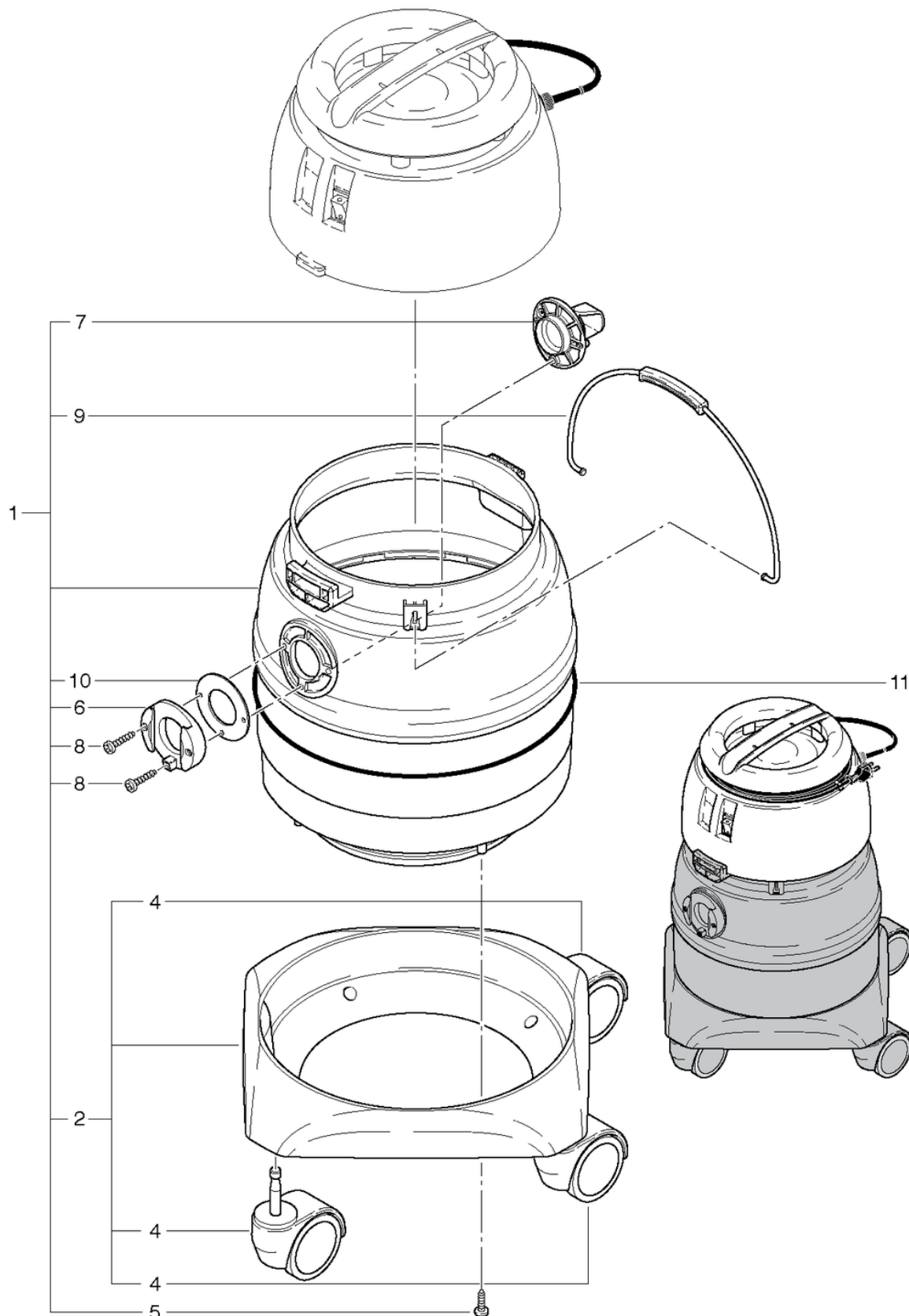
# CLEANFIX SW21 Aqua SEV

## Kessel

PDF erstellt am: 06.03.2024 15:09



SW-21



<b>Pos.</b>	<b>Artikel-Nr.</b>	<b>Ersatzteil</b>	<b>Preis</b>
1	014.100	Kessel SW21 anthrazitgrau kpl.	CHF 179.85
2	014.128	Wagen anthrazitgrau kpl. mit 4 Räder	CHF 104.15
4	P204G	Lenkrolle ø80mm	CHF 16.20
5	P516H	Schraube WN 1451 K50 x 16 St vz	CHF 2.20
6	4012234	Bottichanschluss anthrazitgrau	CHF 7.55
7	014.105	Ablenkblende SW21 anthrazitgrau	CHF 9.00
8	P515N	Schraube WN 1452 K50 x 35 St vz	CHF 2.20
9	P009	Tragbügel mit Griff	CHF 17.90
10	649012512	Dichtung	CHF 2.80
11	014.124	Moosgummi-Rundschnur ø 4mm	CHF 2.50

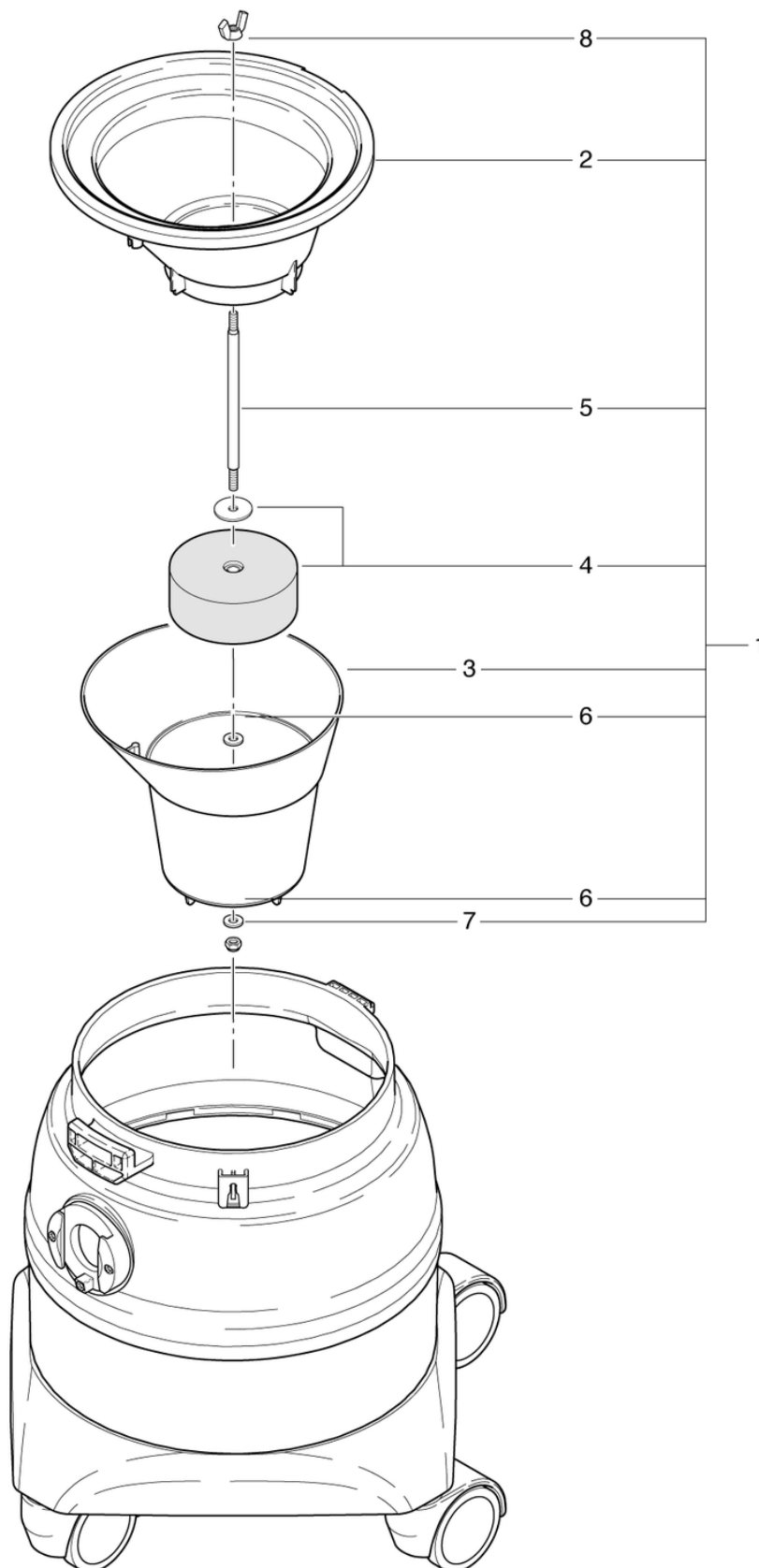
# CLEANFIX SW21 Aqua SEV

## Saugeinsatz für Nasssaugen

PDF erstellt am: 06.03.2024 15:09



SW-21



<b>Pos.</b>	<b>Artikel-Nr.</b>	<b>Ersatzteil</b>	<b>Preis</b>
1	014.600	Nasssaugensatz kpl.	CHF 99.25
2	014.622	Träger Nasssaugen SW21	CHF 56.90
3	014.623	Schwimmerabdeckung	CHF 56.90
4	014.620	Schwimmer inklusive Gewicht	CHF 21.50
5	014.624	Schwimmerstange	CHF 9.20
6	P497K	Scheibe DIN 125 A M6 6,4/12/1,6 A2	CHF 2.20
7	P492K	Mutter DIN 985 M6 A2	CHF 2.20
8	P253L	Flügelmutter Ø34 M6 Durchgangsgewinde	CHF 5.90

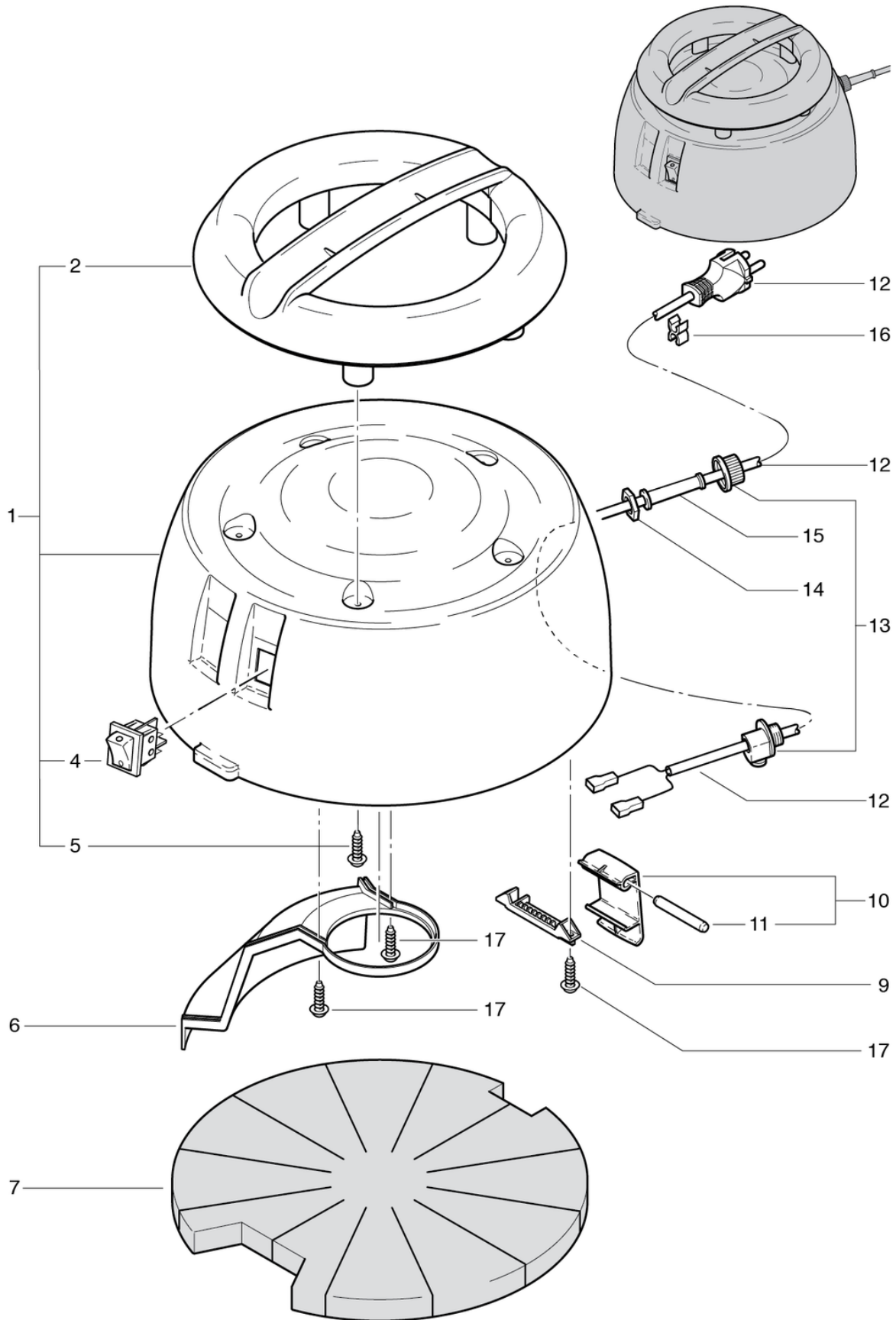
# CLEANFIX SW21 Aqua SEV

## Haube

PDF erstellt am: 06.03.2024 15:09



SW-21



<b>Pos.</b>	<b>Artikel-Nr.</b>	<b>Ersatzteil</b>	<b>Preis</b>
1	021.203	Haube kpl. rot Cleanfix bedruckt	CHF 90.85
2	022.112	Griff S10 anthrazitgrau	CHF 22.95
4	P240	Wippenschalter orange 230V	CHF 15.05
5	P516G	Schraube WN 1451 K40 x 16 St vz	CHF 2.20
6	020.213	Luftkanal	CHF 13.25
7	021.206	Schallisolation	CHF 17.90
9	022.114	Bolzenhalter anthrazitgrau	CHF 2.20
10	020.116	Verschlusshebel anthrazitgrau mit GF kpl.	CHF 7.20
11	022.115	Bolzen	CHF 2.50
12	P287A	Netzkabel SEV 2 x 1,0mm <sup>2</sup> , 10m	CHF 37.25
12	P288A	Netzkabel VDE 2 x 1,0mm <sup>2</sup> , 10m	CHF 35.40
13	P279	Zugentlastungsbride 2-teilig	CHF 4.25
14	P279H	Gegenmutter PG9 Ms vernickelt	CHF 2.20
15	P280	Knickschutztülle	CHF 2.20
16	P278	Kabel - Clips grau	CHF 2.20
17	P516C	Schraube WN 1452 K40 x 16 St vz	CHF 2.20

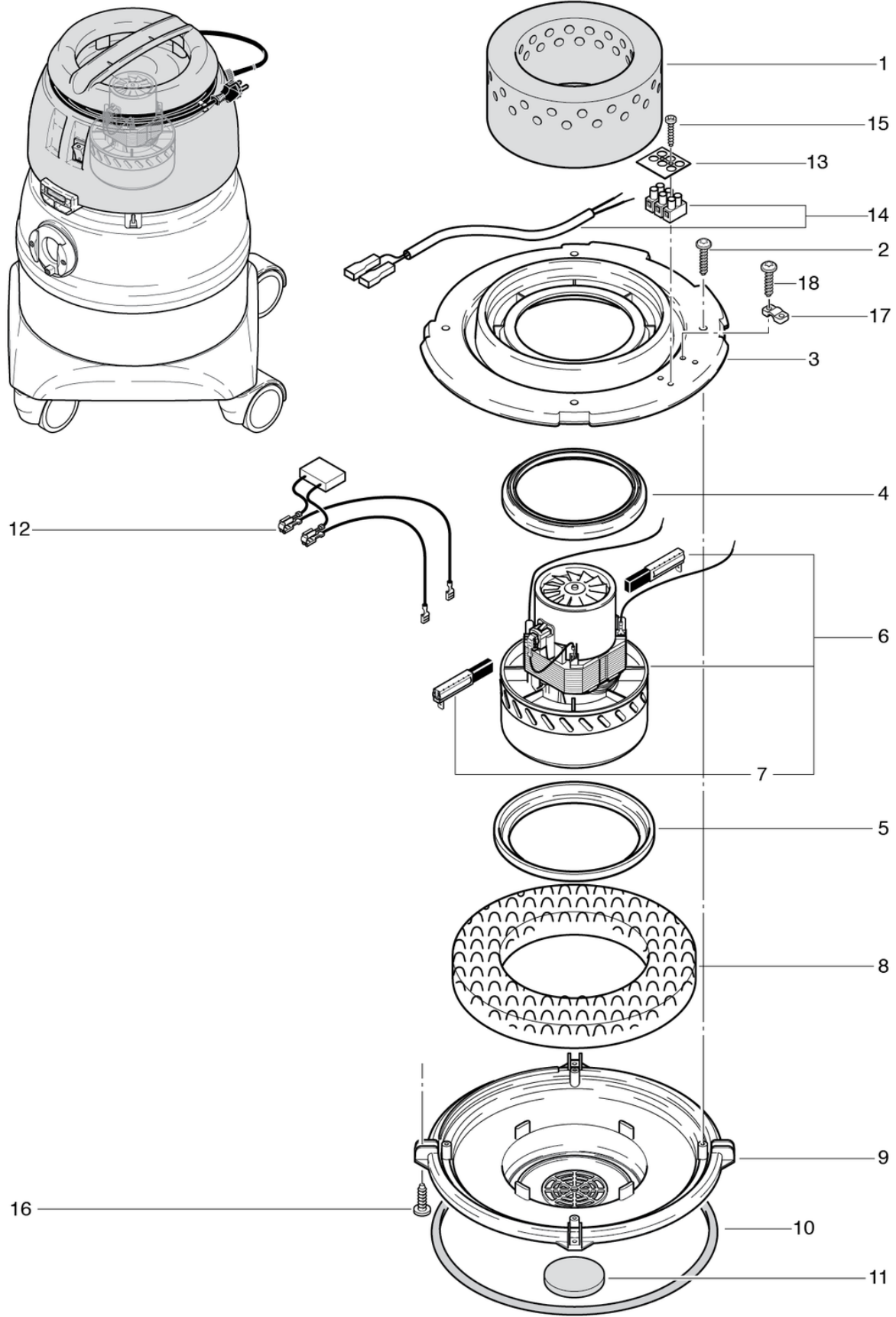
# CLEANFIX SW21 Aqua SEV

## Saugmotor

PDF erstellt am: 06.03.2024 15:09



SW-21





<b>Pos.</b>	<b>Artikel-Nr.</b>	<b>Ersatzteil</b>	<b>Preis</b>
1	020.211	Schallisolation-Motor	CHF 15.75
2	P515X	Schraube WN 1452 K40 x 20 St vz	CHF 2.20
3	020.303	Halteplatte	CHF 33.30
4	012.133	Motordichtung S10/12	CHF 7.90
5	P971H	Turbinendichtung	CHF 10.70
6	P870E	Saugmotor 230V/50Hz 1000W bp	CHF 212.40
7	P870KB	Kohlebürsten (Paar) OEP	CHF 39.00
8	020.309	Schallschutzmatte	CHF 9.65
9	020.308	Trägerplatte	CHF 26.45
10	020.304	Kesseldichtung	CHF 8.20
11	022.134	Motorluftfilter	CHF 2.50
12	022.143	Kabelbaum Saugmotor inkl. Entstörkondensator	CHF 12.50
13	P390	Bezeichnungsplättchen 500 BZ 3 Leer,N,L	CHF 2.20
14	020.307	Kabelbaum mit Klemme	CHF 11.80
15	P516E	Schraube WN 1451 K30 x 20 St vz	CHF 2.20
16	P517A	Schraube WN 1452 K40 x 35 St vz	CHF 2.20
17	4611085	Kabelbride anthrazitgrau	CHF 2.20
18	P515Z	Schraube WN 1452 K50 x 16 St vz	CHF 2.20

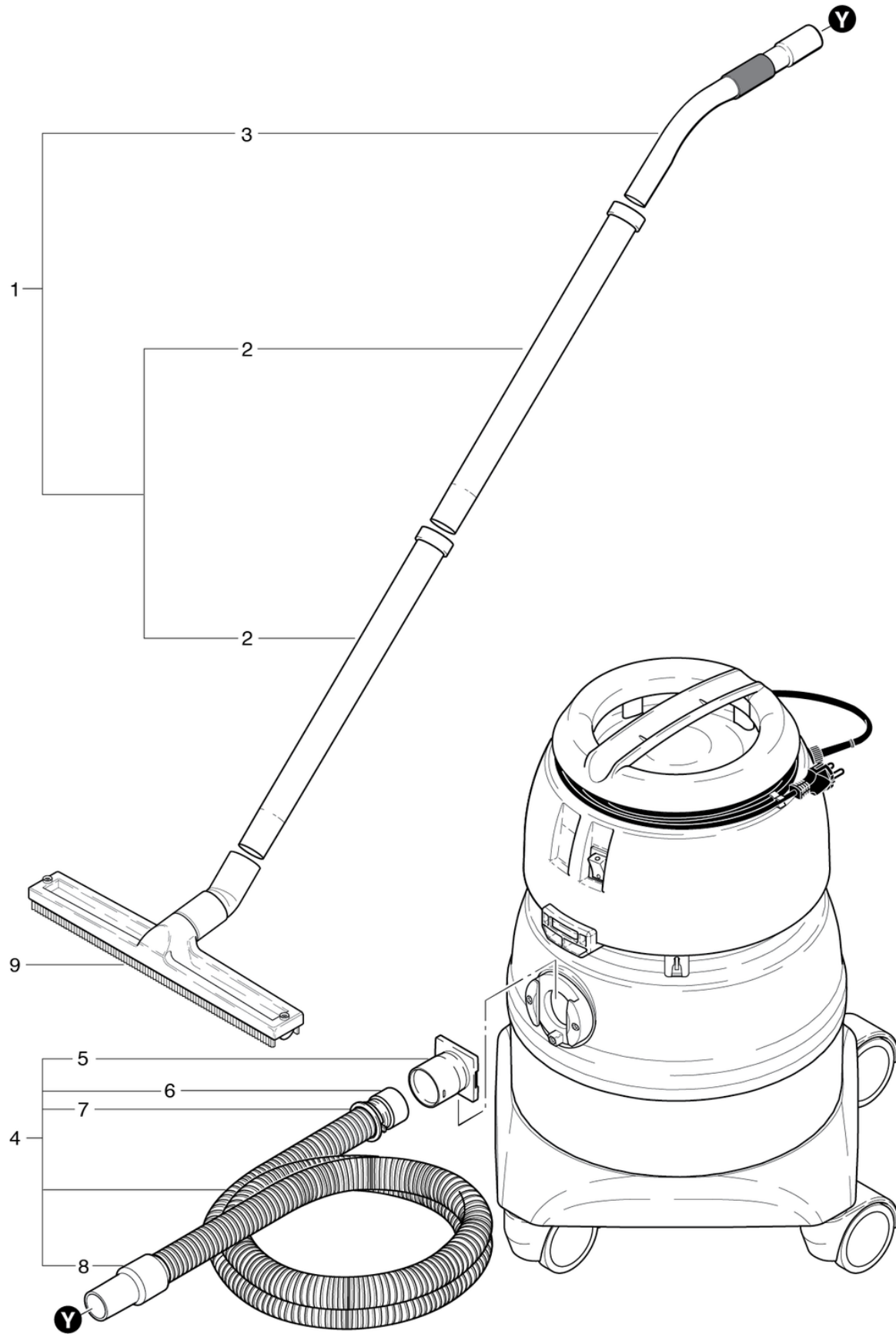
# CLEANFIX SW21 Aqua SEV

## Standard Zubehör

PDF erstellt am: 06.03.2024 15:09



SW-21



<b>Pos.</b>	<b>Artikel-Nr.</b>	<b>Ersatzteil</b>	<b>Preis</b>
1	014.567	Set aus 2 x Saugrohr und ein Bogen aus Chromstahl	CHF 112.85
2	645.002A	Chromstahlrohr	CHF 18.40
3	P584	Chromstahl-Handrohr Konus ø38mm	CHF 55.45
4	014.569	Saugschlauch, Ø 38mm, 4m	CHF 86.60
5	4011745	Schiebeanschluss SW30 anthrazitgrau	CHF 3.80
6	6505476	Schraubring	CHF 5.40
7	6505477	Klickring ø38	CHF 3.95
8	P560C	Anschlussmuffe schwarz	CHF 10.70
9	646.300	Wassersaugdüse, 37cm	CHF 43.70

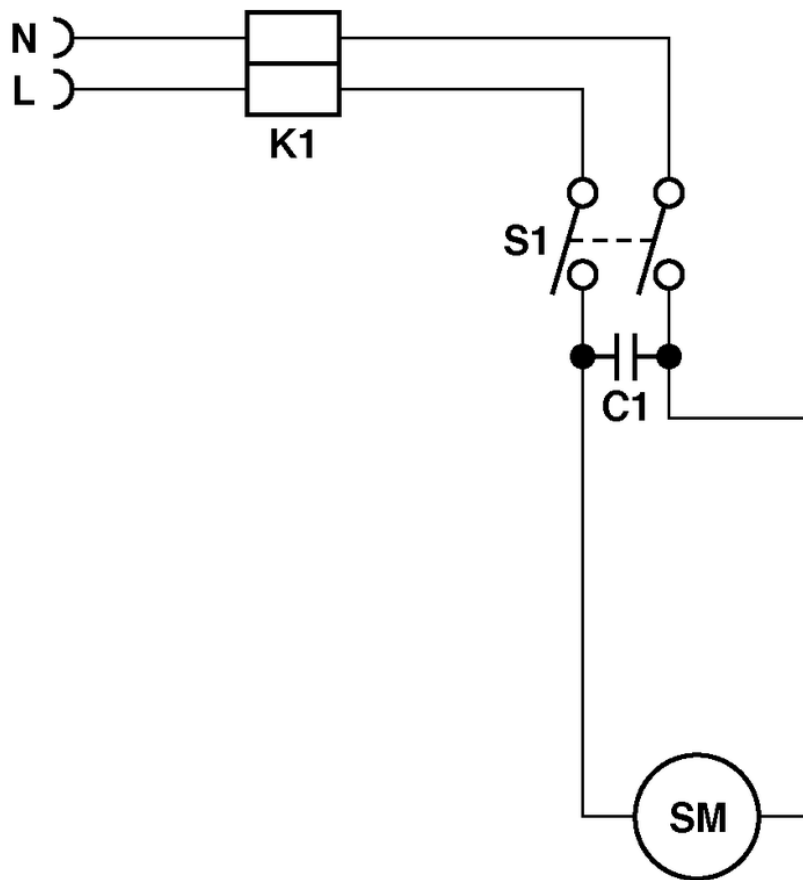
# CLEANFIX SW21 Aqua SEV

## Stromlaufplan

PDF erstellt am: 06.03.2024 15:09



SW-21



- K1 = Reihenklemme / Serre-fil / Cable clamp
- S1 = Wippenschalter / Interrupteur / Tumbler switch
- C1 = Kondensator / Condensateur / Capacitor 0.15 F
- SM = Saugmotor / Moteur d'aspiration / Vacuum motor