

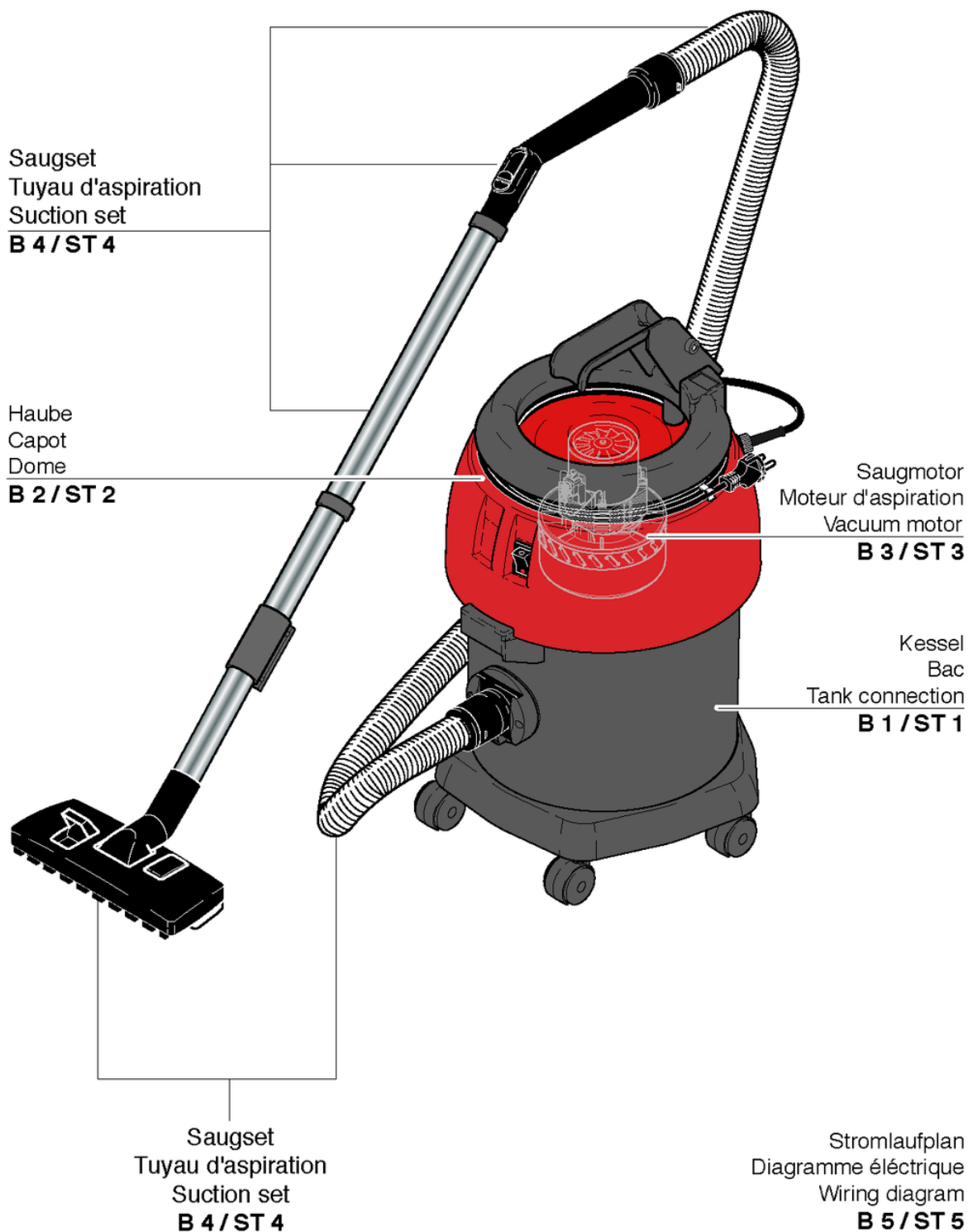
CLEANFIX SW20 Plus SEV

Inhaltsverzeichnis

PDF erstellt am: 06.03.2024 14:49



SW 20 Plus



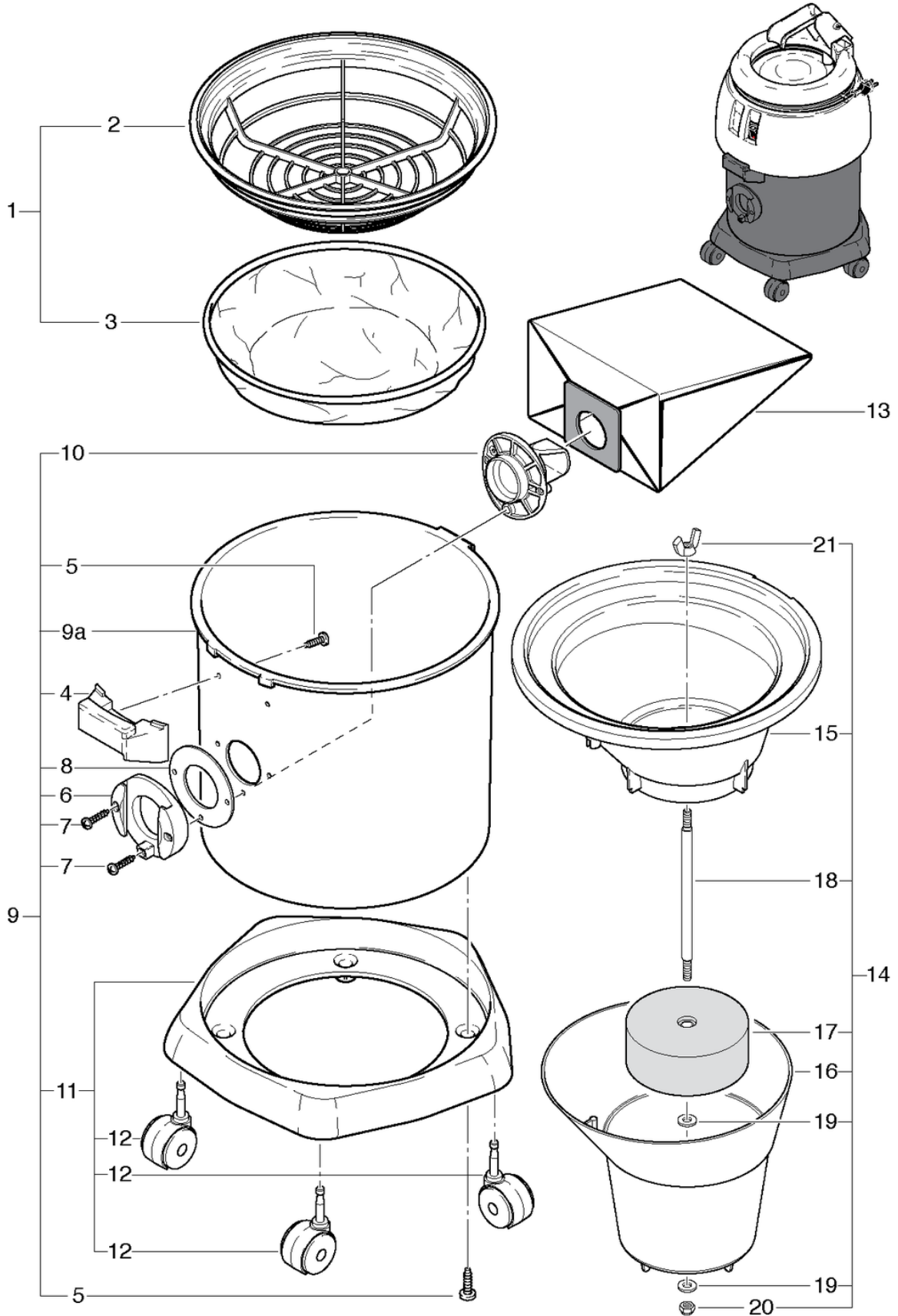
CLEANFIX SW20 Plus SEV

Kessel

PDF erstellt am: 06.03.2024 14:49



SW 20 Plus



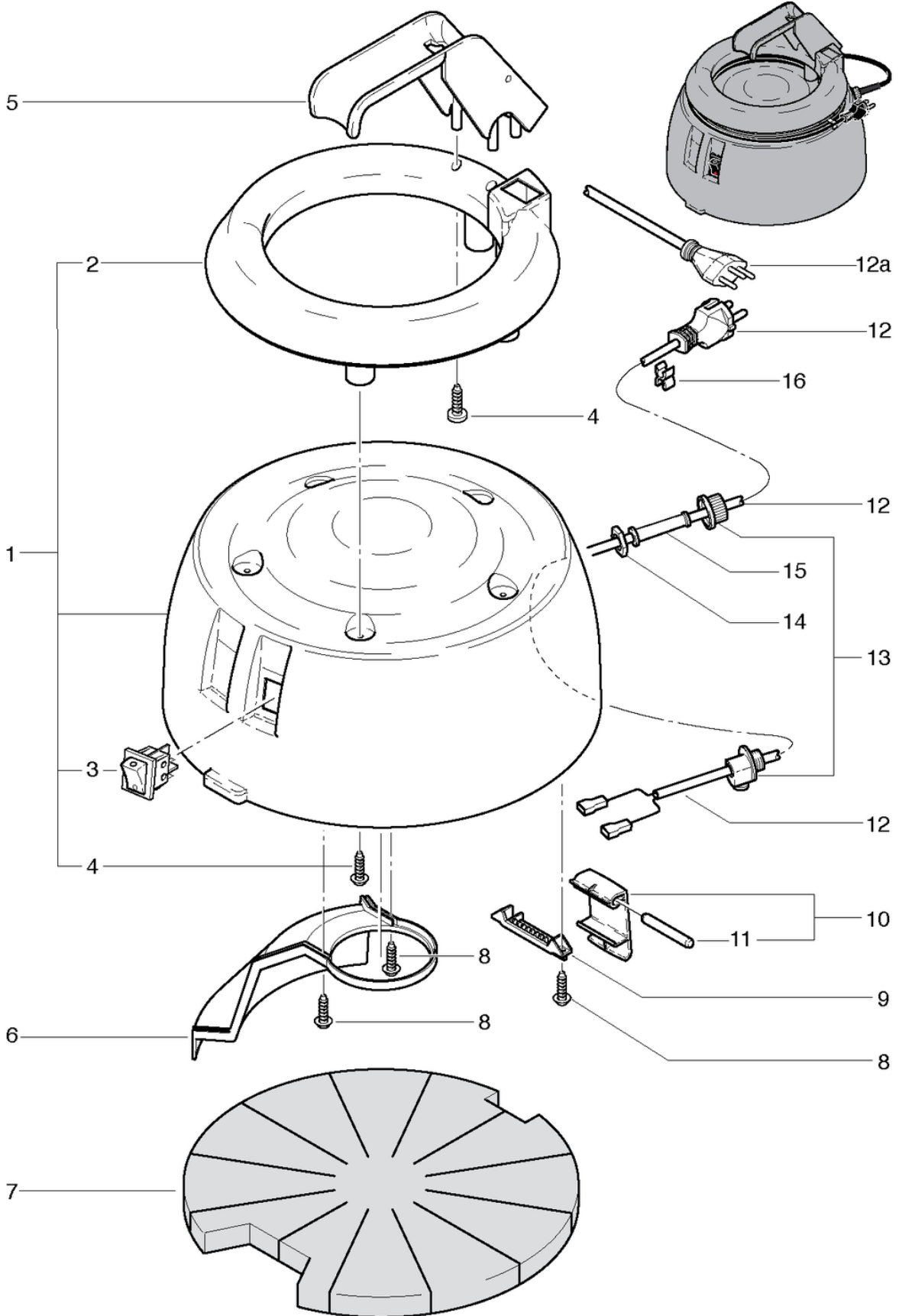
Pos.	Artikel-Nr.	Ersatzteil	Preis
1	20122519	Staubfilterkorb kpl.	CHF 37.10
2	4012186	Filterkorb anthrazitgrau	CHF 20.00
3	020.320	Staubfiltertuch	CHF 16.40
4	020.122	Haubenaufnehmer S20 anthrazitgrau	CHF 6.45
5	P516H	Schraube WN 1451 K50 x 16 St vz	CHF 2.20
6	4012234	Bottichanschluss anthrazitgrau	CHF 7.55
7	P515E	Schraube WN 1452 K50 x 30 St vz	CHF 2.20
8	649012512	Dichtung	CHF 2.80
9a	020.125	Kessel anthrazitgrau	CHF 56.90
9	020.100	Kessel S20 anthrazitgrau kpl.	CHF 93.25
10	014.106	Ablenklende S20/SW20 anthrazitgrau bearbeitet	CHF 10.70
11	020.128	Wagen SW20 anthrazitgrau kpl. inkl. 5 Räder	CHF 72.65
12	P204F	Lenkrolle ø50mm	CHF 5.05
13	020.420	Staubbeutel, lose	CHF 2.80
13	020.430	Staubbeutel (10 Stk.)	CHF 19.65
14	021.601	Schwimmereinsatz kpl.	CHF 128.75
15	014.622A	Träger Nassaugen SW20/25/50	CHF 56.90
16	014.623	Schwimmerabdeckung	CHF 56.90
17	014.620	Schwimmer inklusive Gewicht	CHF 21.50
18	014.624	Schwimmerstange	CHF 9.20
19	P497K	Scheibe DIN 125 A M6 6,4/12/1,6 A2	CHF 2.20
20	P492K	Mutter DIN 985 M6 A2	CHF 2.20
21	P253L	Flügelmutter Ø34 M6 Durchgangsgewinde	CHF 5.90

CLEANFIX SW20 Plus SEV

Haube

PDF erstellt am: 06.03.2024 14:49

SW 20 Plus



Pos.	Artikel-Nr.	Ersatzteil	Preis
1	021.204	Haube SW20 Plus kpl. rot SW20 bedruckt	CHF 90.90
2	026.113	Griffring SW20 Plus	CHF 57.00
3	P240	Wippenschalter orange 230V	CHF 15.05
4	P516G	Schraube WN 1451 K40 x 16 St vz	CHF 2.20
5	012.117	Traggriff anthrazitgrau	CHF 28.95
6	020.213	Luftkanal	CHF 13.25
7	021.206	Schallisolation	CHF 17.90
8	P516C	Schraube WN 1452 K40 x 16 St vz	CHF 2.20
9	022.114	Bolzenhalter anthrazitgrau	CHF 2.20
10	020.116	Verschlusshebel anthrazitgrau mit GF kpl.	CHF 7.20
11	022.115	Bolzen	CHF 2.50
12a	P287A	Netzkabel SEV 2 x 1,0mm ² , 10m	CHF 37.25
12	P288A	Netzkabel VDE 2 x 1,0mm ² , 10m	CHF 35.40
13	P279	Zugentlastungsbride 2-teilig	CHF 4.25
14	P279H	Gegenmutter PG9 Ms vernickelt	CHF 2.20
15	P280	Knickschutztülle	CHF 2.20
16	P278	Kabel - Clips grau	CHF 2.20

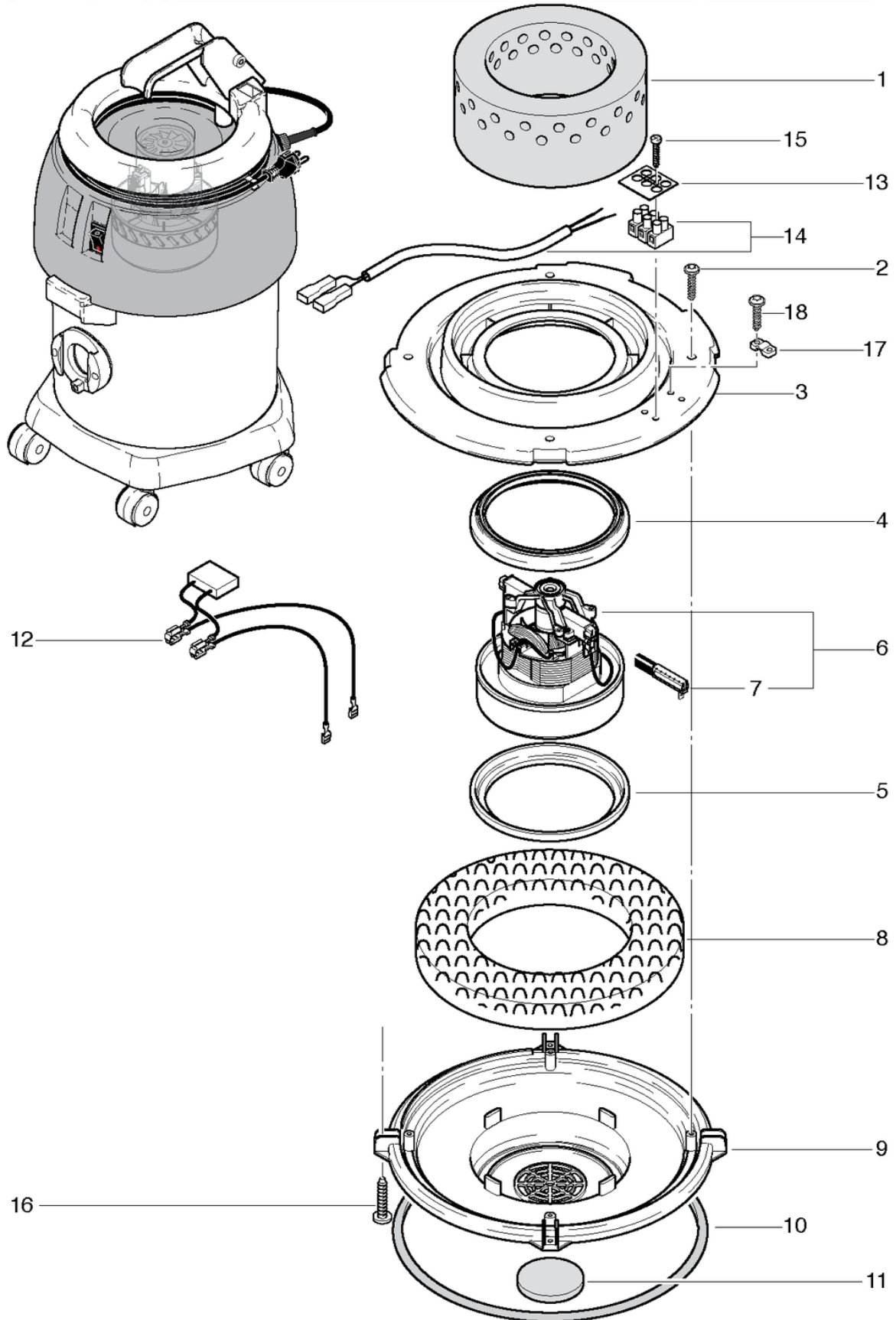
CLEANFIX SW20 Plus SEV

Saugmotor

PDF erstellt am: 06.03.2024 14:49



SW 20 Plus



Pos.	Artikel-Nr.	Ersatzteil	Preis
1	020.211	Schallisolation-Motor	CHF 15.75
2	P515X	Schraube WN 1452 K40 x 20 St vz	CHF 2.20
3	020.303	Halteplatte	CHF 33.30
4	012.133	Motordichtung S10/12	CHF 7.90
5	P971H	Turbinendichtung	CHF 10.70
6	P870E	Saugmotor 230V/50Hz 1000W bp	CHF 212.40
7	P870KB	Kohlebürsten (Paar) OEP	CHF 39.00
8	020.309	Schallschutzmatte	CHF 9.65
9	020.308	Trägerplatte	CHF 26.45
10	020.304	Kesseldichtung	CHF 8.20
11	022.134	Motorluftfilter	CHF 2.50
12	022.143	Kabelbaum Saugmotor inkl. Entstörkondensator	CHF 12.50
13	P390	Bezeichnungsplättchen 500 BZ 3 Leer,N,L	CHF 2.20
14	020.307	Kabelbaum mit Klemme	CHF 11.80
15	P516E	Schraube WN 1451 K30 x 20 St vz	CHF 2.20
16	P517A	Schraube WN 1452 K40 x 35 St vz	CHF 2.20
17	4611085	Kabelbride anthrazitgrau	CHF 2.20
18	P515Z	Schraube WN 1452 K50 x 16 St vz	CHF 2.20

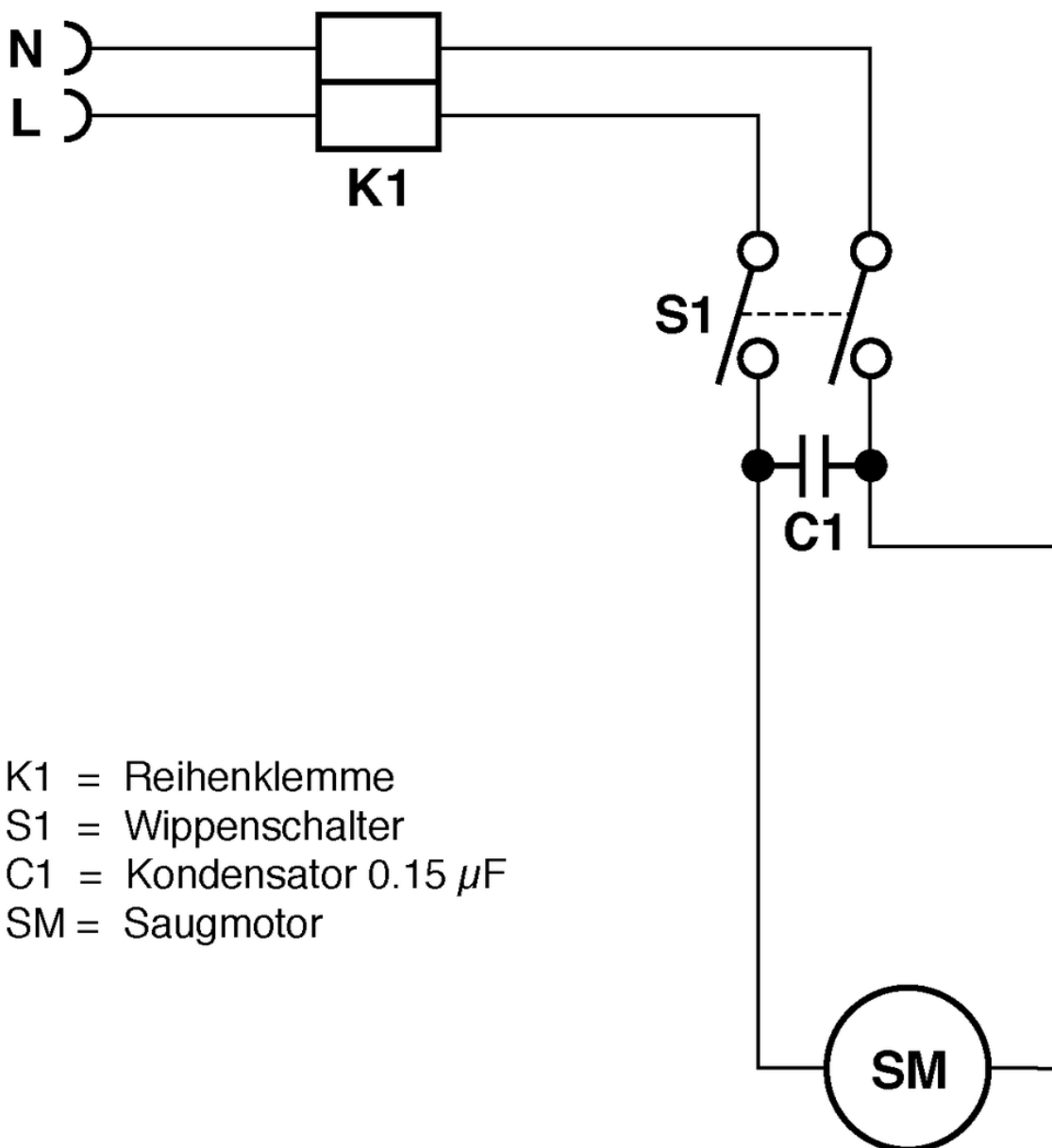
Pos.	Artikel-Nr.	Ersatzteil	Preis
1	020.567	Saugschlauch, 3m, Handrohr mit Fehlluftklappe	CHF 71.40
2	P562A	Saugschlauch NW32 x 3m	CHF 62.95
3	P583	Stützring ø32 zum Aufschrauben schwarz	CHF 4.80
4	P578	Klickring ø32 grau	CHF 2.20
5	012.570	Schiebeanschluss	CHF 2.20
6	900.670	Handrohr mit Fehlluftklappe und Schieber	CHF 24.00
7	P581B	Schieber	CHF 2.20
8	645.002A	Chromstahlrohr	CHF 18.40
9	645.004	Polsterdüse	CHF 6.50
10	645.006	Fugendüse	CHF 7.30
11	645.103	Kombidüse	CHF 34.20
12	646.300	Wassersaugdüse, 37cm	CHF 43.70
13	645.005	Pinseldüse	CHF 7.30
14	645.003	Chromstahlrohr mit Gleitklemme	CHF 28.85

CLEANFIX SW20 Plus SEV

Stromlaufplan

PDF erstellt am: 06.03.2024 14:49

SW 20 Plus



- K1 = Reihenklemme
- S1 = Wippenschalter
- C1 = Kondensator 0.15 μ F
- SM = Saugmotor