

# Cleanfix RS05 CAS (ohne Batterien)

## Inhaltsverzeichnis

PDF erstellt am: 06.03.2024 11:25

B0- 06.2023



Saugset  
Tuyau d'aspiration set  
Suction set  
**B 5**

Oberteil  
Pièce supérieure  
Upper cover  
**B 1**

Saugmotor  
Moteur d'aspiration  
Vacuum motor  
**B 2**

Unterteil  
Pièce inférieure  
Lower cover  
**B 3**

Rückentragteil  
Pièce à porter du dos  
Back carrying frame  
**B 5**

Einbau CAS Akku  
Installation des batteries CAS  
Installation CAS batteries  
**B 4**

Stromlaufplan  
Diagramme électrique  
Wiring diagram  
**B 6**



CAS Ladegerät Duo  
CAS chargeur duo  
CAS charger duo  
**025.512 (SEV) / 025.513 (VDE)**

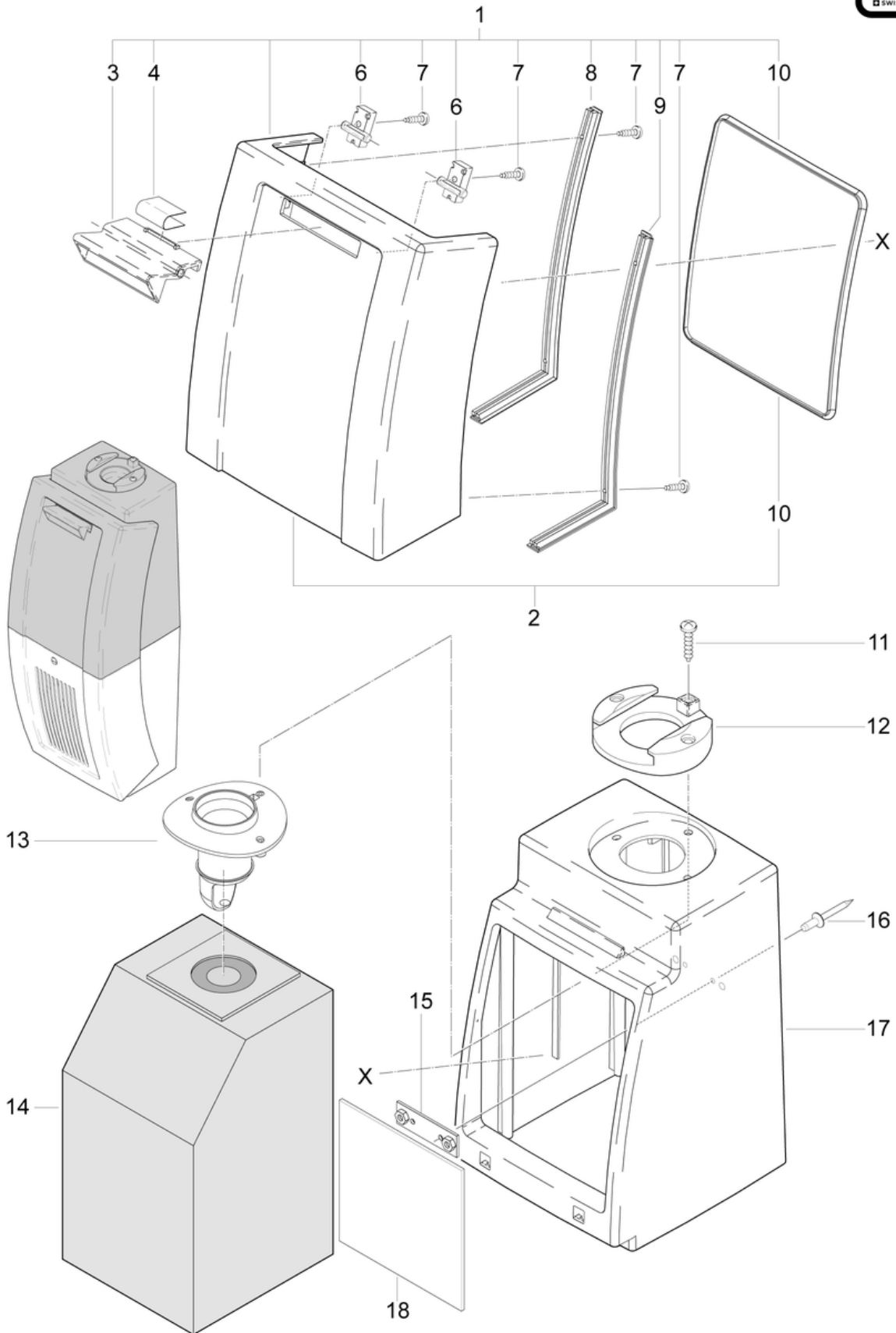
| <b>Pos.</b> | <b>Artikel-Nr.</b> | <b>Ersatzteil</b>     | <b>Preis</b> |
|-------------|--------------------|-----------------------|--------------|
| 1           | 025.512            | CAS Ladegerät Duo SEV | CHF 230.00   |
| 2           | 025.513            |                       | CHF 230.00   |

# Cleanfix RS05 CAS (ohne Batterien)

## Oberteil

PDF erstellt am: 06.03.2024 11:25

B1- 06.2023



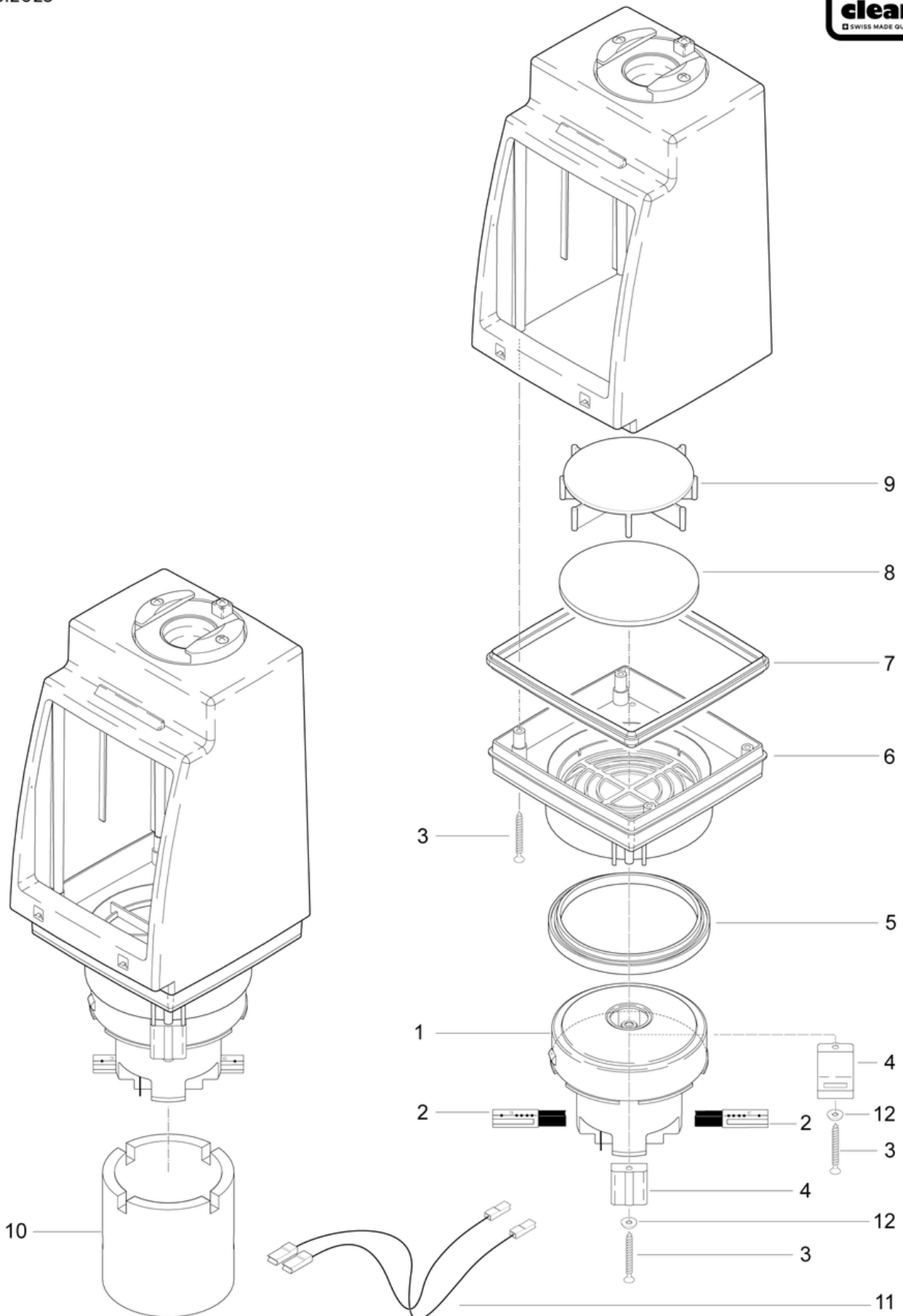
| <b>Pos.</b> | <b>Artikel-Nr.</b> | <b>Ersatzteil</b>                  | <b>Preis</b> |
|-------------|--------------------|------------------------------------|--------------|
| 1           | 025.111            | Staubdeckel rot kpl. CL            | CHF 78.70    |
| 2           | 025.110            | Staubdeckel rot vormontiert        | CHF 63.75    |
| 3           | 025.103            | Deckelgriff anthrazitgrau          | CHF 3.60     |
| 4           | 025.106            | Winkelfeder                        | CHF 2.20     |
| 6           | 025.112            | Bride anthrazitgrau                | CHF 2.20     |
| 7           | P516F              | Schraube WN 1451 K30 x 16 St vz    | CHF 2.20     |
| 8           | 025.115            | Eckteil links rot CL               | CHF 3.60     |
| 9           | 025.119            | Eckteil rechts rot CL              | CHF 3.60     |
| 10          | 025.124            | Dichtung Staubdeckel               | CHF 12.90    |
| 11          | P515E              | Schraube WN 1452 K50 x 30 St vz    | CHF 2.20     |
| 12          | 4012234            | Bottichanschluss anthrazitgrau     | CHF 7.55     |
| 13          | 025.133            | Lufteinlassstutzen                 | CHF 7.20     |
| 14          | 025.431            | Vliesstaubbeutel (5 Stk.)          | CHF 16.20    |
| 15          | 025.139            | Gewindeplatte                      | CHF 5.40     |
| 16          | P485               | Niete Pop Standard 3,2 x 17 Alu/St | CHF 2.20     |
| 17          | 025.145            | Oberteil anthrazitgrau             | CHF 54.10    |
| 18          | 025.270            | Abdeckung 150 x 150                | CHF 4.15     |

# Cleanfix RS05 CAS (ohne Batterien)

## Saugmotor

PDF erstellt am: 06.03.2024 11:25

B2- 06.2023



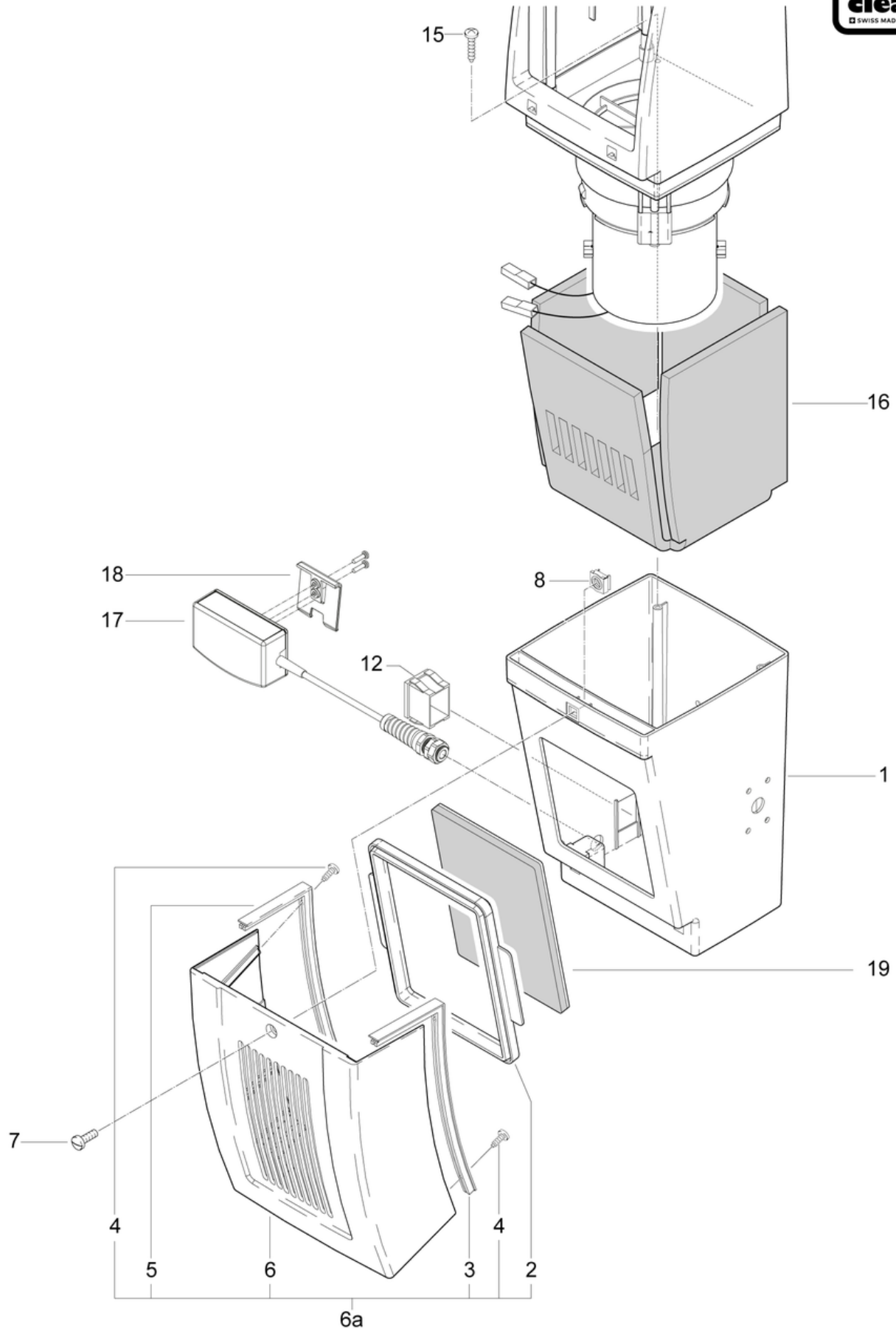
| <b>Pos.</b> | <b>Artikel-Nr.</b> | <b>Ersatzteil</b>                     | <b>Preis</b> |
|-------------|--------------------|---------------------------------------|--------------|
| 1           | P879               | Saugmotor 36V 600W                    | CHF 180.00   |
| 2           | P879A              | Kohlebürsten (Paar)                   | CHF 35.00    |
| 3           | P515KA             | Schraube SPAX 4,5 x 60 St vz          | CHF 2.20     |
| 4           | 025.259            | Gebläsehalter                         | CHF 6.05     |
| 5           | 025.268            | Dichtung Gebläseträger                | CHF 6.75     |
| 6           | 025.265            | Gebläseträger                         | CHF 20.40    |
| 7           | 025.269            | Dichtung zu Träger                    | CHF 15.05    |
| 8           | 025.271            | Gebläsefilter                         | CHF 2.20     |
| 9           | 025.274            | Distanzkreuz                          | CHF 4.25     |
| 10          | 025.277            | Isolation Motor                       | CHF 23.25    |
| 11          | 025.425            | Motorkabel                            | CHF 5.90     |
| 12          | P500U              | Scheibe DIN 17670 M5 5,3/16/2,8 St vz | CHF 2.20     |

# Cleanfix RS05 CAS (ohne Batterien)

## Unterteil

PDF erstellt am: 06.03.2024 11:25

B3- 06.2023



| <b>Pos.</b> | <b>Artikel-Nr.</b> | <b>Ersatzteil</b>                             | <b>Preis</b> |
|-------------|--------------------|---|--------------|
| 1           | 025.404            | Unterteil bearbeitet für Akkuaufnahme         | CHF 52.50    |
| 2           | 025.203            | Dichtung Filterdeckel                         | CHF 16.45    |
| 3           | 025.115            | Eckteil links rot CL                          | CHF 3.60     |
| 4           | P516F              | Schraube WN 1451 K30 x 16 St vz               | CHF 2.20     |
| 5           | 025.119            | Eckteil rechts rot CL                         | CHF 3.60     |
| 6a          | 025.242            | Filterdeckel rot inkl. Dichtung               | CHF 47.65    |
| 6           | 025.241            | Filterdeckel rot CL                           | CHF 39.50    |
| 7           | P480R              | Schraube WN 7380 M5 x 16 St vz                | CHF 2.20     |
| 8           | P494P              | Mutter BN 3307 M5 1,7-2,7 A2                  | CHF 2.20     |
| 12          | P245               | Blindstück                                    | CHF 17.15    |
| 15          | P515X              | Schraube WN 1452 K40 x 20 St vz               | CHF 2.20     |
| 16          | 025.230            | Schallschutz                                  | CHF 12.15    |
| 17          | 025.416            | Handtaster kpl.                               | CHF 134.00   |
| 18          | 025.411            | Gurtklammer HT                                | CHF 12.50    |
| 19          | 025.221            | Abluftfiltermatte zu Motor P872 / P873 / 650W | CHF 3.65     |

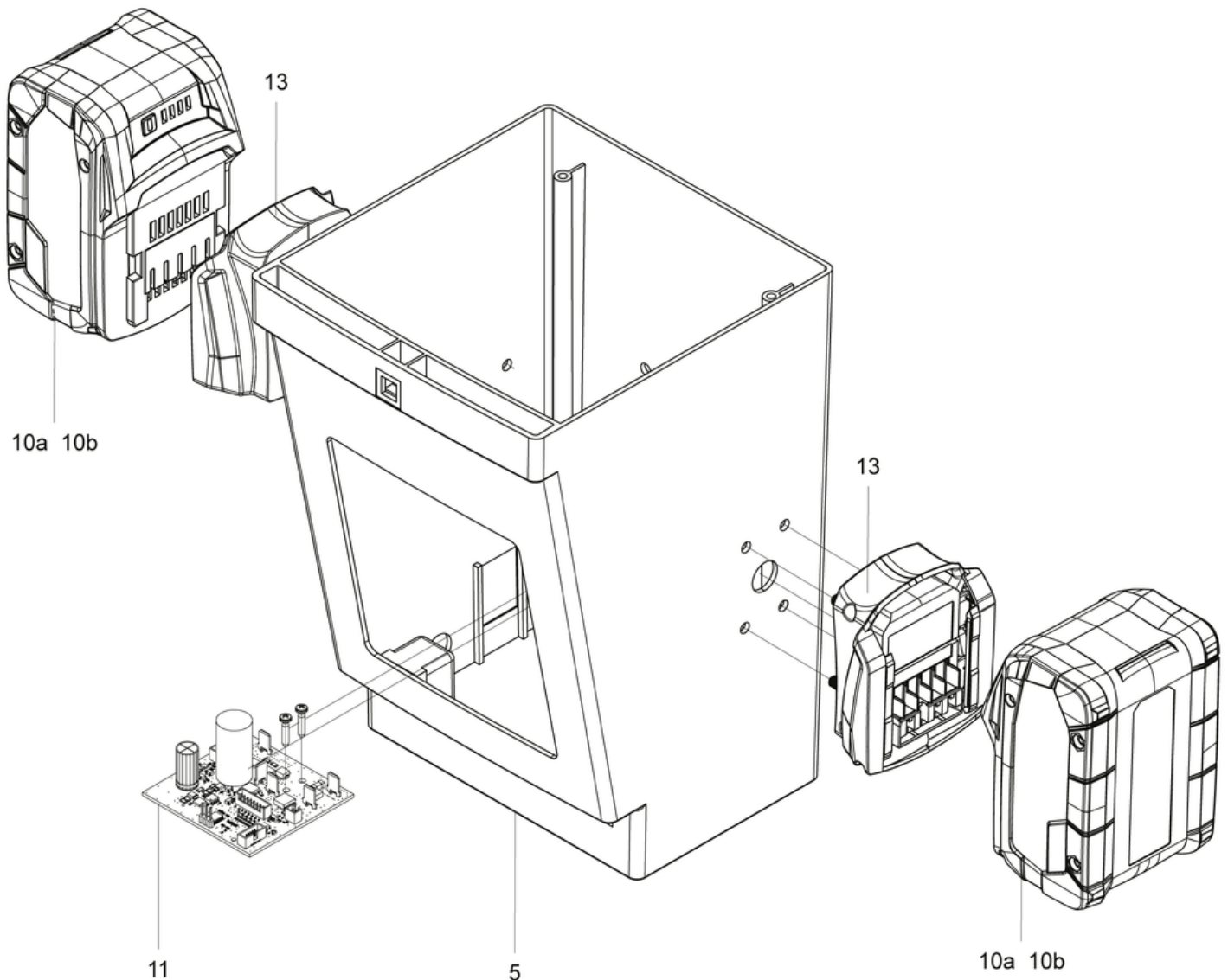


# Cleanfix RS05 CAS (ohne Batterien)

## Einbau CAS Akku

PDF erstellt am: 06.03.2024 11:25

B4- 06.2023



PDF erstellt am: 06.03.2024 11:25

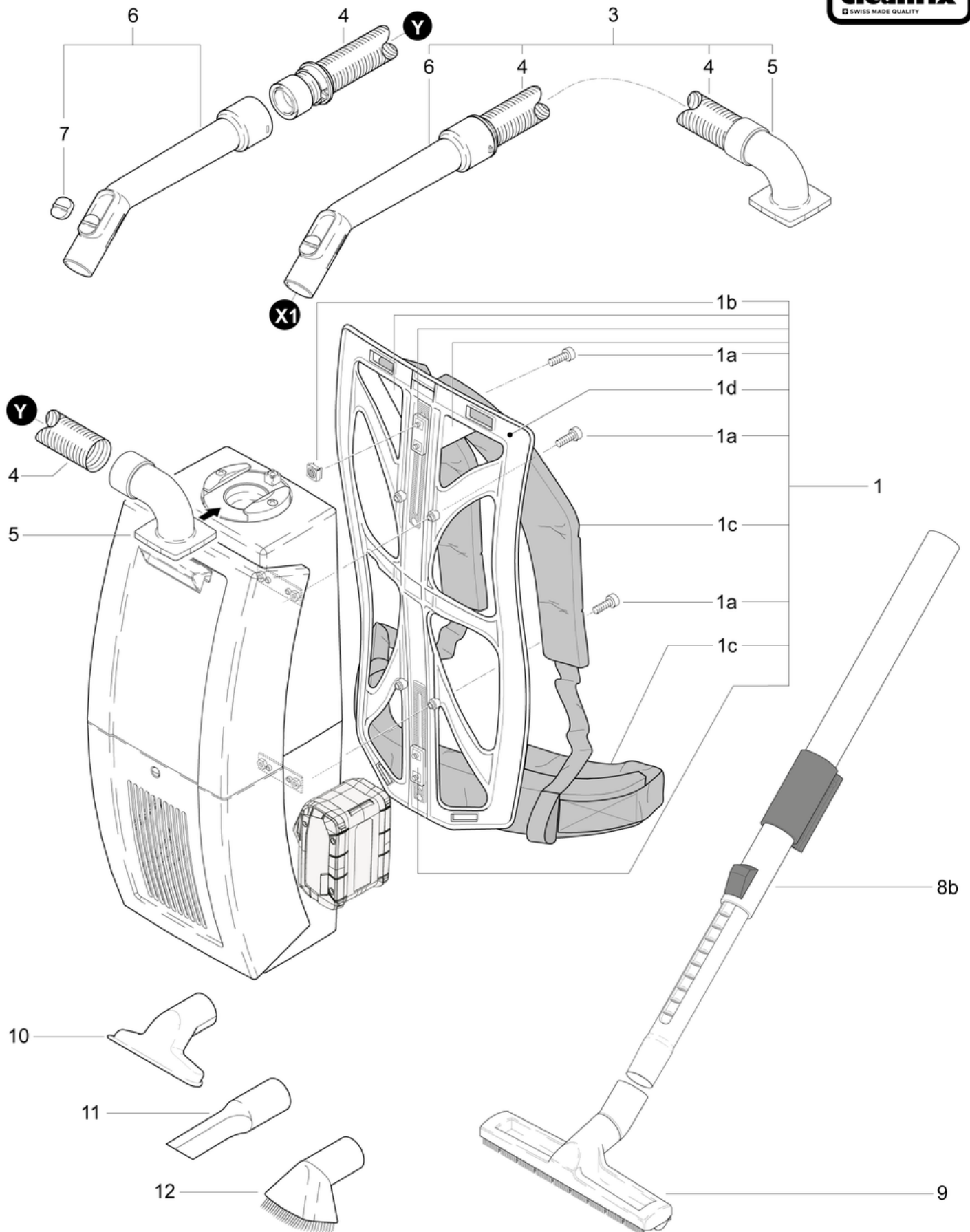
| Pos. | Artikel-Nr. | Ersatzteil                                   | Preis      |
|------|-------------|--|------------|
| 5    | 025.404     | Unterteil bearbeitet für Akkuaufnahme        | CHF 52.50  |
| 10a  | 025.511     | CAS Akku 10Ah                                | CHF 225.00 |
| 10b  | 025.510     | CAS Akku 5.5Ah                               | CHF 189.00 |
| 11   | 025.420     | Hauptelektronik                              | CHF 185.00 |
| 13   | 025.400A    | Kontaktstiftrager 18V mit Verriegelung kpl. | CHF 105.00 |

# Cleanfix RS05 CAS (ohne Batterien)

## Rückentragteil und Saugset

PDF erstellt am: 06.03.2024 11:25

B5- 06-2023



| <b>Pos.</b> | <b>Artikel-Nr.</b> | <b>Ersatzteil</b>                        | <b>Preis</b> |
|-------------|--------------------|--|--------------|
| 1a          | P480R              | Schraube WN 7380 M5 x 16 St vz           | CHF 2.20     |
| 1b          | P494S              | Mutter M5 1,2-1,6 St vz                  | CHF 2.20     |
| 1c          | 025.159            | Trägerset für RS05                       | CHF 68.35    |
| 1d          | 025.155            | Rückenteil                               | CHF 54.10    |
| 1           | 025.150            | Traggestell kpl.                         | CHF 100.55   |
| 3           | 025.050            | Saugschlauch, 1,5m, mit Handrohr         | CHF 48.65    |
| 4           | 025.074            | Saugschlauch NW32 x 1,4m                 | CHF 10.70    |
| 5           | 025.071            | Saugstutzen                              | CHF 17.50    |
| 6           | 900.670            | Handrohr mit Fehlluftklappe und Schieber | CHF 24.00    |
| 7           | P581B              | Schieber                                 | CHF 2.20     |
| 8b          | 022.015            | Teleskopsaugrohr                         | CHF 26.95    |
| 9           | 646.200            | Hartbodendüse mit Bürstenleiste, 30cm    | CHF 39.30    |
| 10          | 645.004            | Polsterdüse                              | CHF 6.50     |
| 11          | 645.006            | Fugendüse                                | CHF 7.30     |
| 12          | 645.005            | Pinseldüse                               | CHF 7.30     |

# Cleanfix RS05 CAS (ohne Batterien)

## Stromlaufplan

PDF erstellt am: 06.03.2024 11:25

B6- 06-2023

