

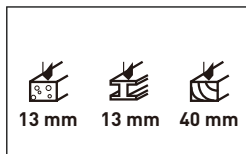
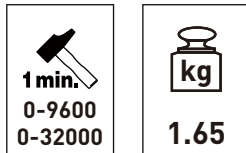
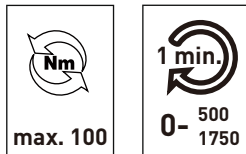
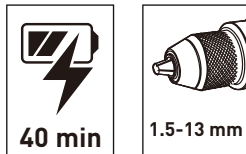
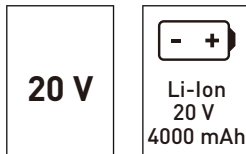
KRAFTWERK®

FAVORITE TOOLS SINCE 1979

ISTRUZIONI PER L'USO

Avvitatore a batteria trapano battente 20 V 4 Ah 100 Nm

404.000.002



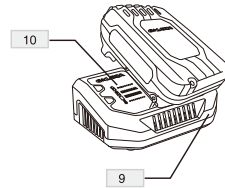
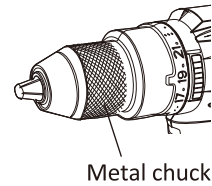
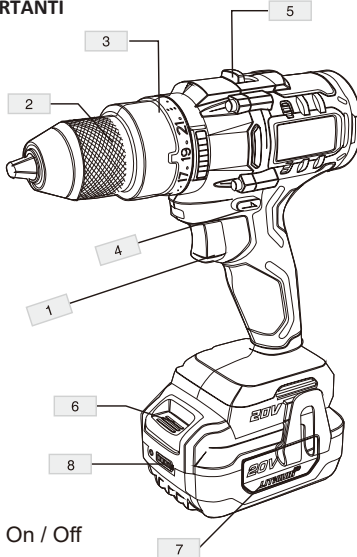
DESCRIZIONE DEL STRUMENTO

CONTROLLO OPERATIVO



leggere, comprendere e seguire tutte le norme di sicurezza e le istruzioni prima di utilizzare questo strumento. Si prega di conservare queste istruzioni per riferimento futuro.

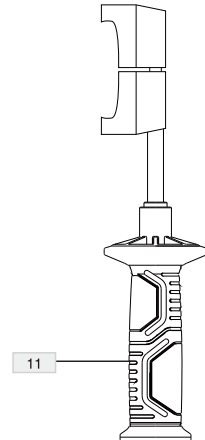
1. PARTI IMPORTANTI



1. Interruttore On / Off
2. Mandrino senza chiave
3. Anello di regolazione della coppia con funzione d'urto
4. Senso di rotazione switch
5. Interruttore di regolazione a due velocità
6. Pulsante di richiamo della batteria
7. Pacco batteria
8. Pulsante di visualizzazione dell'alimentazione
9. Caricabatterie
10. Indicatore del caricatore
11. Maniglia supplementare

2. WERKZEUG-SPEZIFIKATIONEN

Modello	404.000.002
Tensione nominale (V)	20
Velocità a vuoto (min ⁻¹)	0-500/0-1750
Tasso di impatto (BPM)	0-9600/0-32000
Coppia massima (Nm)	100
Dimensione mandrino (mm)	1.5-13 mm



AVVISO:

1. A causa del continuo sviluppo della Kraftwerk, le specifiche qui contenute sono soggette a modifiche senza preavviso. senza preavviso.

REGOLE GENERALI DI SICUREZZA

ATTENZIONE: Leggere tutte le istruzioni. Mancanza di L'inosservanza di tutte le istruzioni elencate di seguito può provocare danni elettrici. scosse elettriche, incendi e/o lesioni gravi.

TENERE QUESTE ISTRUZIONI

Il termine "utensile elettrico" in tutte le avvertenze elencate di seguito si riferisce al tuo utensile elettrico azionato dalla rete (con cavo) un utensile elettrico a rete (con cavo) o un utensile elettrico a batteria (senza cavo).

1. Lavoro

- 1) Mantenere l'area di lavoro pulita e ben illuminata. Luoghi di lavoro sporchi e bui i luoghi di lavoro bui invitano agli incidenti.
- 2) Non utilizzare utensili elettrici in ambienti esplosivi. atmosfere, ad esempio in presenza di liquidi, gas o polveri infiammabili. Liquidi, gas o polveri infiammabili. Gli utensili elettrici producono scintille che possono infiammare la polvere o i fumi.
- 3) Tenere lontani i bambini e gli astanti mentre Utilizzo di un utensile elettrico. Le distrazioni possono causare perdere il controllo.

2. Sicurezza elettrica

- 1) La spina dell'utensile elettrico deve inserirsi nella presa. Mai modificare la spina in qualsiasi modo. Non usare l'adattatore Spine adattatrici con utensili elettrici con messa a terra. Le spine non modificate e le prese corrispondenti riducono Rischio di scossa elettrica.
- 2) Evitare il contatto fisico con la messa a terra superfici di messa a terra come cavi, radiatori e frigoriferi. C'è un rischio maggiore di scossa elettrica se il vostro Il corpo è messo a terra o viene messo a terra.
- 3) Non esporre gli utensili elettrici alla pioggia o al bagnato Condizioni. L'ingresso dell'acqua in un utensile elettrico aumenta il rischio di scosse elettriche.
- 4) Non abusare del cavo. Non usare mai il cavo per Trasportare, tirare o scollegare l'utensile elettrico. Tenere cavo lontano da olio combustibile, bordi taglienti o parti in movimento. I cavi danneggiati o aggrovigliati aumentano il rischio di scosse elettriche.
- 5) Quando si utilizza un utensile elettrico all'aperto, utilizzare una prolunga che sia Cavo di prolunga adatto all'uso esterno. L'uso di un cavo adatto all'uso esterno riduce il rischio di scosse elettriche.

3. Sicurezza personale

- 1) Rimanere all'erta, guardare cosa si sta facendo e usare il buon senso quando si utilizza un utensile elettrico. Non utilizzare un utensile elettrico quando si è stanchi o sotto Influenza di droghe, alcool o

farmaci. Un momento Un momento di disattenzione quando si utilizzano utensili elettrici può provocare provocare gravi lesioni.

- 2) Usare l'attrezzatura di sicurezza. Indossare sempre una protezione per gli occhi. Attrezzature di sicurezza come maschera antipolvere, sicurezza antiscivolo Equipaggiamento di sicurezza come maschera antipolvere, scarpe di sicurezza antiscivolo, cappello duro o protezione dell'udito usato sotto Le condizioni utilizzate ridurranno le lesioni personali.

- 3) Evitare l'avvio improvviso. Assicuratevi che l'interruttore sia nella posizione Assicuratevi che l'interruttore sia in posizione off prima di inserire la spina. Se il tuo dito è su Mettere il dito sull'interruttore o collegare utensili elettrici che hanno il L'interruttore è acceso, invita agli incidenti.

- 4) Rimuovere qualsiasi chiave di regolazione o chiave prima di girare il accendere l'utensile elettrico. Una chiave o una chiave inglese che è attaccata a una parte rotante dell'utensile elettrico può causare lesioni personali.

- 5) Non sforzarti troppo. Mantenere sempre un appoggio e un equilibrio sicuri in ogni momento. Questo permetterà un migliore controllo dell'elettrodotensile in situazioni impreviste strumento in situazioni inaspettate.

- 6) Vestirsi adeguatamente. Non indossare abiti larghi o gioielli. Tenere i capelli, i vestiti e i guanti lontani dalle parti in movimento. Abiti larghi, gioielli o capelli lunghi I capelli possono impigliarsi nelle parti in movimento.

- 7) Se sono previsti dispositivi per collegare la polvere dispositivi di estrazione e raccolta della polvere, assicurarsi che siano collegati e utilizzati correttamente collegato e usato correttamente. L'uso di questi dispositivi può ridurre i rischi legati alla polvere.

4. Uso e cura degli utensili elettrici

- 1) Non usare l'utensile elettrico con forza. Utilizzare l'elettrodotensile corretto Utensile di potenza per la vostra applicazione. L'elettrodotensile giusto l'elettrodotensile giusto farà il lavoro meglio e più sicuro alla velocità per cui è stato per cui è stato progettato.

- 2) Non usare l'utensile elettrico se l'interruttore non accendere e spegnere. Qualsiasi utensile elettrico che non può essere controllato con l'interruttore non può essere controllato con l'interruttore è pericoloso e deve essere riparato.

- 3) Scollegare la spina dalla fonte di alimentazione prima di effettuare regolazioni, sostituire accessori o conservare gli utensili elettrici. Tale sicurezza preventiva Le misure di sicurezza riducono il rischio di avviare accidentalmente l'utensile elettrico.

- 4) Conservare gli utensili elettrici inutilizzati fuori dalla portata dei bambini e permettere alle persone che non maneggiano l'utensile elettrico di farlo. e non permettere a persone che non hanno familiarità con l'utensile elettrico di usarlo persone che non hanno familiarità con l'elettrodotensile o con

queste istruzioni utilizzino l'elettrotensile. Gli utensili elettrici sono pericolosi nelle mani di persone non addestrate utenti pericolosi.

5) Mantenere gli utensili elettrici. Controllare il disallineamento o inceppamento di parti mobili, rottura di parti e tutti e qualsiasi altra condizione che possa influenzare il funzionamento degli utensili elettrici.

Il funzionamento potrebbe essere compromesso. Far riparare l'elettrotensile se è danneggiato riparato prima dell'uso. Molti incidenti sono causati da una cattiva manutenzione degli utensili elettrici.

6) Mantenere gli utensili da taglio affilati e puliti. Correttamente Gli utensili da taglio con bordi taglianti affilati sono meno sensibili e più facili da controllare.

7) Utilizzare l'utensile elettrico, gli accessori e gli strumenti ecc, in conformità con queste istruzioni e nel modo appropriato per il tipo di utensile elettrico in questione, tenendo conto del lavoro tenendo conto delle condizioni di lavoro e del lavoro da svolgere il lavoro da eseguire. Uso dell'utensile elettrico per un lavoro diverso da quello a cui è destinato può portare a una situazione pericolosa.

5. Uso e cura dello strumento batteria

1) Caricare solo con il caricatore specificato dal produttore caricatore specificato dal produttore. Un caricatore adatto a un tipo di batteria di una batteria è adatto per l'uso con un altro usato con un altro pacco batterie.

2) Usare gli utensili elettrici solo con batterie specificamente progettate per loro pacchi batteria. L'uso di altri pacchi batteria può comportano il rischio di lesioni e incendi.

3) Quando il pacco batteria non è in uso, tenerlo lontano da altri metalli oggetti metallici come graffette, monete, chiavi, chiodi, viti o altri piccoli oggetti metallici viti o qualsiasi altro piccolo oggetto metallico che possa collegare connessione da un terminale all'altro. Cortocircuito i terminali della batteria possono causare ustioni o un causare un incendio.

4) In condizioni di abuso, il liquido può fuoriuscire dalla batteria.

Evitare il contatto con la batteria.

Sciquare con acqua. Se il liquido entra negli occhi cercare ulteriori cure mediche. Perdita di liquido dal contenitore dalla batteria può causare irritazioni o ustioni.

6. Manutenzione

1) Fate revisionare il vostro utensile elettrico da un riparatore qualificato utilizzare solo parti di ricambio identiche. Questo assicurerà che la sicurezza dell'utensile elettrico sia mantenuta è mantenuto.

SICHERHEITSGEGELN FÜR AKKUPACK

1. Per evitare un'accensione involontaria, assicuratevi che l'interruttore on/off sia in posizione off prima di inserire il pacco batterie. sia in posizione off prima di inserire il pacco batterie pacchetto. Portare l'elettrotensile con il dito sull'interruttore on/off o inserendo il pacco batteria in posizione off. Portare l'utensile elettrico con il dito sull'interruttore

on/off o inserire la batteria negli utensili elettrici con l'interruttore in posizione on invita agli incidenti.

2. Non aprire il pacco batteria. C'è un rischio di corto circuito.

3. Proteggere il pacco batteria dal calore, ad esempio anche da luce solare permanente e fuoco. C'è il pericolo di esplosione.

4. I vapori possono fuoriuscire se la batteria è danneggiata o usata impropriamente, Fornire aria fresca e consultare un medico in caso di malessere. Fornire aria fresca e consultare un medico in caso di disturbi. I fumi possono irritare le vie respiratorie.

5. In caso di guasto alla batteria, il liquido può fuoriuscire e ed entrare in contatto con i componenti adiacenti.

Controllare le parti interessate. Pulire tali parti o pulire tali parti o sostituirle se necessario.

6. utilizzare la batteria solo in combinazione con un'alimentazione utensile elettrico. Solo questa misura protegge la batteria da pericolosi sovraccarichi.

7. Utilizzare solo un caricabatterie Kraftwerk per caricare la batteria caricabatterie.

8. Non schiacciare, far cadere o danneggiare il pacco batteria. Non usare Non utilizzare un pacco batteria o un caricabatterie che è stato fatto cadere o ha ricevuto un colpo forte. Un danneggiato il pacco batterie è a rischio di esplosione. Smaltire un Smaltire immediatamente un pacco batteria caduto o danneggiato.

9. Non caricare uno strumento a batteria in un luogo umido o bagnato posto bagnato. Seguendo questa regola, si riduce il rischio di scosse elettriche scossa elettrica.

REGOLE DI SICUREZZA PER IL CARICABATTERIE

1. Proteggere il caricabatterie dalla pioggia e dall'umidità. L'ingresso dell'acqua in un caricabatterie aumenta il rischio di scosse elettriche. aumenta il rischio di scosse elettriche.

2. Non caricare altre batterie. Il caricabatterie è progettato solo per caricare gli ioni di litio della centrale elettrica le batterie all'interno della gamma di tensione specificata. Altrimenti C'è il rischio di incendio ed esplosione.

3. Tenere pulito il caricatore. La contaminazione può La contaminazione può aumentare il rischio di scosse elettriche.

4. controllare sempre il caricabatterie, il cavo e la spina prima dell'uso spina. Se trovate dei difetti, non usate il caricatore; Non aprire mai il caricatore. Invece, fatelo aprire e riparare solo da personale qualificato aperto e riparato solo da personale qualificato utilizzando utilizzare pezzi di ricambio originali. Caricabatterie, cavi e spine danneggiati Caricabatterie, cavi e spine danneggiati aumentano il rischio di scosse elettriche.

5. Non utilizzare il caricabatterie su una superficie infiammabile (ad esempio, carta, vetro, ecc.) superficie infiammabile (per esempio carta, tessuti, ecc.) o in superfici infiammabili ambiente infiammabile. Riscaldamento del caricatore durante ISTRUZIONI DI SICUREZZA PER IL PACCO BATTERIE ISTRUZIONI DI SICUREZZA PER IL CARICABATTERIE La carica può causare un incendio.

6. Collegare il caricabatterie entro la gamma di tensione indicata sul caricabatterie stesso del caricatore.
7. scollegare il caricabatterie dalla presa di corrente. Scollegare il caricabatterie dalla presa a muro prima di eseguire la manutenzione o la pulizia per ridurre il rischio di scosse elettriche.
8. scollegare il caricabatterie dalla rete quando non in uso. Questo ridurrà il rischio di scosse elettriche o danni al caricabatterie se cadono oggetti metallici cadere nell'apertura.
9. rischio di scosse elettriche. Non toccare la parte non isolata parte non isolata del connettore di uscita o la parte non isolata terminale della batteria.

ISTRUZIONI DI SICUREZZA SUPPLEMENTARI PER IL CONSUMATORE

- 1) Tenere l'elettro utensile per le superfici di presa isolate quando si esegue un'operazione in cui l'accessorio da taglio o l'elemento di fissaggio può entrare in contatto con i fili nascosti. Tagliare gli accessori e gli elementi di fissaggio che toccano un filo "sotto tensione può lasciare esposte parti metalliche dell'utensile elettrico "sotto tensione" e può causare scosse elettriche all'operatore.
- 2) Usare la/e maniglia/e ausiliaria/e se inclusa/e nell'utensile. La perdita di controllo può provocare lesioni.
- 3) Usare rivelatori appropriati per determinare se la corrente è sono nascosti nell'area di lavoro, o chiamare la compagnia elettrica locale Compagnia elettrica per l'assistenza. Il contatto con i fili elettrici può Rischio di incendio e scosse elettriche. I danni a una linea del gas possono causare un'esplosione. La penetrazione di un tubo dell'acqua causerà danni alla proprietà.
- 4) Spegnerne immediatamente l'elettro utensile se l'inserto diventa l'inserto dell'utensile si inceppa. Aspettatevi una coppia di reazione elevata che può causare contraccolpi. L'inserto dell'utensile si inceppa se:
 - l'utensile elettrico è sovraccarico
 - si incastra nel pezzo da lavorare.
- 5) Tenere la macchina con una presa salda. Alta reazione la coppia può verificarsi per un breve periodo si verificano quando si inseriscono e si allentano le viti.
- 6) Fissare il pezzo. Un pezzo che è bloccato con o in una morsa saranno tenuti più saldamente che a mano.
- 7) Aspettare sempre che la macchina si sia fermata completamente la macchina si è fermata completamente posarlo. L'inserto dell'utensile può incepparsi ed causare la perdita di controllo dell'elettro utensile controllo dell'utensile elettrico.

ATTENZIONE: Alcune polveri prodotte dal taglio elettrico contiene sostanze chimiche note per causare il cancro, la nascita Difetti o causare altri danni riproduttivi. Alcuni esempi di queste sostanze chimiche sono:

- Piombo dalla vernice a base di piombo.
 - Arsenico e cromo dalla reazione chim
- Il vostro rischio da queste esposizioni varia a seconda di Quanto spesso fate questo tipo di lavoro. Per

ridurre la sua esposizione Esposizione a queste sostanze chimiche: lavoro in un area ventilata e lavorare con sicurezza approvata Attrezzatura ica Legname.

ACCESSORI STANDARD

- Morsetto
- Caricabatterie
- Pacco batteria

Assicuratevi di controllare gli accessori perché potrebbero può cambiare a seconda della regione e del modello.

MONTAGGIO

ATTENZIONE! Assicurarsi sempre che l'alimentazione sia spenta prima di montare, includere o rimuovere il pacco batterie.

1. inserimento del pacco batteria

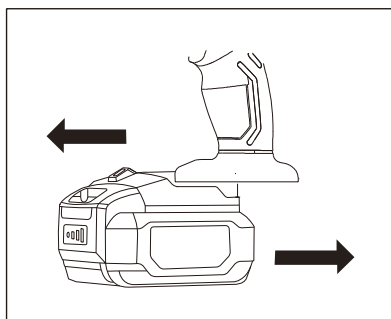
Allineare le nervature del pacco batteria con le fessure sul fondo dell'attrezzo. Far scorrere la batteria nell'utensile.

2. Assicurarsi che i fermi su ogni lato del pacco batteria si aggancino e siano saldamente fissati all'attrezzo. 2. Assicurarsi che i fermi si aggancino e siano saldamente fissati all'attrezzo.

Rimozione del pacco batteria

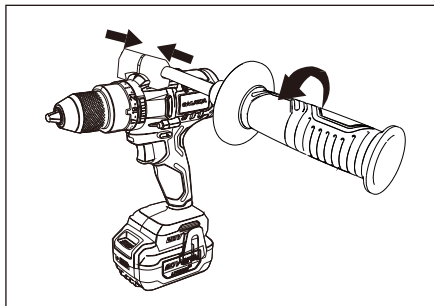
- 1) Premere il pulsante di rilascio su ogni lato del pacco batteria.
- 2) Far scorrere il pacco batteria all'indietro fuori dall'attrezzo.

ATTENZIONE! Assicurarsi sempre che l'utensile sia spento prima di inserire o rimuovere la batteria.



3. Installazione dei bit dell'adattatore/disco Tirare il manicotto della pinza in avanti e inserire il gambo a forma di nocca dell'adattatore/driver bit con la forza appropriata fino a quando il perno di arresto nella pinza si impegna nella scanalatura sul gambo.

4. Selezione dell'inserto corretto
Usare sempre la presa della misura giusta per dadi e bulloni. Una bussola di dimensioni sbagliate comporterà una coppia di serraggio imprecisa e incoerente e/o danni al bullone o al dado.
5. Installazione del socket Spingere l'estremità quadrata della presa nell'estremità della presa dell'adattatore con forza adeguata.
6. installazione della maniglia supplementare Assicurarsi sempre che la maniglia supplementare sia ben serrata prima di eseguire qualsiasi lavoro, poiché una maniglia allentata può portare ad lesioni. La maniglia supplementare è fissata con un morsetto. Girando la maniglia supplementare in senso antiorario, questo morsetto viene stretto. Girando il morsetto si allenta girandolo in senso orario.



FUNZIONAMENTO

1. Accensione e spegnimento Assicurarsi che l'utensile sia in buone condizioni. L'interruttore a grilletto di questo attrezzo ha un controllo variabile della velocità. Premendo lentamente l'interruttore a grilletto, l'utensile si accende e funziona da lento a veloce. L'utensile raggiunge la sua massima velocità quando l'interruttore a grilletto è completamente premuto. Rilasciando completamente l'interruttore a grilletto, l'utensile si spegne.
2. Selezione avanti/indietro
La direzione di rotazione dell'utensile può essere preimpostata spingendo il selettore avanti/indietro a sinistra o a destra. Questo può essere fatto solo quando l'utensile si è fermato completamente.

⚠ Nota: Mettendo il selettore nella posizione centrale si blocca l'interruttore e si impedisce l'avvio accidentale dell'utensile.

3. Guidare/allentare viti/bulloni

- 1) Usare la punta/bocca adatta per la vite/bullone su cui si vuole lavorare.
- 2) Prima di iniziare il lavoro, eseguire sempre un'operazione di prova per determinare la corretta coppia di fissaggio.
- 3) Quando si fissano viti M8 o più piccole, regolare attentamente la pressione sul grilletto dell'interruttore in modo da non danneggiare la vite.
- 4) Tenere l'utensile puntato dritto verso la vite/bullone da lavorare. Applicare una pressione in avanti all'utensile in modo che la punta non scivoli via dalla vite e accendere l'utensile per iniziare l'operazione.

- 5) Non stringere troppo a lungo la vite/bullone per evitare di sminuirlo.

⚠ Nota: La coppia di fissaggio/allentamento corretta può variare a seconda del tipo o della dimensione della vite/bullone, del materiale del pezzo da fissare, ecc. La coppia di fissaggio corretta può essere diversa a seconda del tipo o della dimensione del bullone. Controllare la coppia con una chiave dinamometrica.

⚠ Nota: Il tuo utensile 20V ha una modalità "sleep" che aiuta a prolungare il tempo di funzionamento della batteria. Dopo un periodo di non utilizzo, l'utensile esiterà leggermente prima di partire. Questa è la batteria che esce dalla modalità "sleep" ed è normale.

APPLICAZIONI

⚠ WARNING: Impostare l'interruttore Rotaonal Direct alla posizione centrale per evitare un avvio involontario per evitare un avvio involontario. Controllare e assicurarsi che la direzione di

Accensione e spegnimento

Per avviare l'unità, tenere premuto l'interruttore on/off. Tienilo premuto Per spegnere la macchina, rilasciare l'interruttore on/off, e la macchina si fermerà.

NOTA: Quando si rilascia il pulsante, la luce continuano a brillare per circa 3-5s. Il LED si accende quando il l'interruttore on/off è premuto a metà o completamente, ed è destinati a illuminare l'area di lavoro diretta dell'utensile elettrico. Area di lavoro.

MANUTENZIONE DEGLI STRUMENTI

⚠ ATTENZIONE: Prima di eseguire qualsiasi lavoro sulla macchina stessa, rimuovere la batteria dal trapano.

1. Controllare regolarmente le viti. Se le viti si allentano, stringerle immediatamente, altrimenti questo porterà ad un grave incidente.
2. Controllare regolarmente i cavi degli attrezzi. Se danneggiato, avere Se danneggiate, fatele riparare presso il più vicino centro di assistenza autorizzato.
3. Tenere pulite le fessure di ventilazione. Pulire tutte le parti dell'attrezzo, rimuovere regolarmente la polvere. Per evitare l'ingresso di sporcizia.
4. Tutta la manutenzione DEVE essere eseguita solo da un centro di assistenza autorizzato. centro servizi. Usare SEMPRE solo accessori che sono raccomandato per questo apparecchio.
5. Pulizia. Evitare l'uso di crepe nella plastica causate da AREE DI UTILIZZO MANUTENZIONE DEGLI STRUMENTI il solvente. Usare panni puliti e delicati sapone per rimuovere lo sporco, la polvere, ecc.

⚠ ATTENZIONE: Non permettere all'acqua di entrare nel motore e immergere completamente lo strumento, che Questo causerà il malfunzionamento del motore e una scossa elettrica.



1. Lo strumento, gli accessori e l'imballaggio devono essere ordinati per un riciclaggio rispettoso dell'ambiente.
2. Gli utensili elettrici e gli accessori contengono grandi quantità di materie prime preziose alla fine della loro vita.
 Alla fine della loro vita utile, gli utensili elettrici e gli accessori contengono ancora grandi quantità di materie prime preziose e materie prime e plastiche, che possono anche essere immesse in un processo di riciclaggio può essere inserito in un processo di riciclaggio.
3. Alcune delle polveri prodotte durante il lavoro contengono sostanze nocive prodotti chimici, devono essere smaltiti tramite il riciclaggio dei rifiuti speciali Posizione.

1. In caso di garanzia, riparazione o acquisto di ricambi parti di ricambio, contattare sempre il centro di assistenza qualificato. E ottenere il efficiente carta di servizio e fattura.
- 2.it è senza la portata della garanzia se il lo strumento è danneggiato dalla normale usura, dal sovraccarico o dall'uso improprio di Danni.

Si prega di contattare:
 KRAFTWERK Sàrl.
 25, rue du Stade
 F – 67870 Bischoffsheim
 France
 Tel. +33-388 48 64 50

Risoluzione dei problemi

Probemi	Motivi	Modi per risolvere i problemi
La macchina non funziona	La batteria è scarica	Caricare la batteria
Surriscaldamento del motore	Assicurarsi che le bocchette di raffreddamento siano libere dalla polvere della sega e da ostacoli	Pulire e liberare le prese d'aria. Non coprire con la mano durante il funzionamento

DICHIARAZIONE DI CONFORMITÀ

Modello: 404.000.002

Avvitatore a batteria trapano battente 20 V 4 Ah 100 Nm

KRAFTWERK Sàrl, 25 rue des Stades, F-67870 Bischofsheim

Dichiara sotto la propria responsabilità che il prodotto a cui riferisce la presente dichiarazione è conforme alle seguenti norme o altri documenti normativi:

EN62841-1: 2015

EN62841-2-1: 2018/A11: 2019

EN55014-1: 2017

EN55014-2: 2015

Secondo le disposizioni delle direttive
direttiva Macchine:

2006/42/EC (MD)

2014/30/EU (EMC)

Bischofsheim, 25/01/2021



Alexander Pieper
CEO



I prodotti elettrici al termine del ciclo di vita non devono essere smaltiti insieme ai rifiuti domestici. Si raccomanda di utilizzare gli impianti di riciclaggio. Chiedere alle autorità locali o al proprio rivenditore per informazioni sul riciclaggio.

- Rimuovere la batteria dal dispositivo prima che questo venga smantellato.
- Scollegare il dispositivo dalla rete elettrica prima di rimuovere la batteria.
- Smaltire la batteria in modo sicuro.

GARANZIA

Si declina ogni responsabilità per danni causati per uso improprio o per uso che non rispettano le norme di sicurezza descritte nel presente documento.

CENTRO ASSISTENZA

Contattate il distributore nazionale per avere l'indirizzo del centro assistenza.

**DALLA DATA DELLA FATTURA
2 ANNI DI GARANZIA
PER DIFETTI DI MATERIALE O PRODUZIONE**

KRAFTWERK®

FAVORITE TOOLS SINCE 1979

KRAFTWERK Europe AG
Mettlenbachstrasse 23
CH-8617 Mönchaltorf
Switzerland
Tel. +41-44 949 40 50

KRAFTWERK Sàrl.
25, rue du Stade
F - 67870 Bischoffsheim
France
Tel. +33-388 48 64 50

www.kraftwerktools.com